

Zpětné ventily Victaulic

Zpětné ventily řady 716

Vysokotlaké zpětné ventily řady 716H



Řada 716
(2 ½ – 3"/73,0 mm - DN80)



Řada 716
(4 – 12"/DN100 - DN300)



Řada 716H
(2 – 3"/DN50 - DN80)

1.0 POPIS VÝROBKU

Dostupné rozměry

- Řada 716H: 2 – 3"/DN50 – DN80
- Řada 716: 2 ½ – 12"/73,0 mm – DN300

Maximální provozní tlak

- Řada 716H: pro tlaky až 365 psi/2500 kPa/25 bar
- Řada 716: pro tlaky až 300 psi/2100 kPa/21 bar
- Provozní tlak závisí na velikosti potrubí, velikosti ventilu a schvalovacích požadavcích

Provozní teplota

- Závisí na výběru sedla z části 3.0

Použití

- Brání zpětnému průtoku
- Jednokotoučový mechanismus obsahuje pružinu
- Lze instalovat ve svislém směru (pouze průtok směrem nahoru) nebo vodorovně
- Tělo ventilu má odlitý symbol šipky indikující správnou orientaci ventilu
- Volitelné tlakové odběry před a za ventilem jsou volitelné u vybraných velikostí. Viz část 3.0

Příprava konce

- Originální drážkový systém Victaulic (OGS), standardní drážkové konce

2.0 CERTIFIKACE/REGISTRACE

Produkt byl zkonstruován a vyroben systémem řízení kvality společnosti Victaulic dle certifikace LPCB a v souladu s normou ISO-9001:2008.

VŽDY VYHLEDEJTE VEŠKEROU LITERATURU S INFORMACEMI O MONTÁŽI VÝROBKU, JEHO ÚDRŽBĚ NEBO PODPĚŘE, KTERÁ JE UVEDENA NA KONCI TOHOTO DOKUMENTU.

Systémové číslo		Umístění	
Zpracoval		Datum	

Část: Specifikace		Odstavec	
Schváleno		Datum	

3.0 SPECIFIKACE - MATERIÁL

Těleso: (uvedte svůj výběr)

Litina podle normy ASTM A-536, třída 65-45-12

Litina v souladu s normou ASTM A -395, třída 654515, je dostupná na speciální žádost

Nátěr tělesa: (uvedte svůj výběr)

Řada 716H – tělo: Natřený černě

Řada 716H – koncové čelo: Bezproudově poniklované podle normy ASTM B-733

Řada 716 (2 ½ – 3"/73,0 mm – DN80): Pvlak PPS

Řada 716 (4 – 12"/DN100 – DN300): Natřený černě

Sedlo tělesa: (uvedte svůj výběr)

Řada 716H: Nitrilový O-kroužek instalovaný na bezproudově poniklovaném povrchu dle normy ASTM B-733

Řada 716 (2 ½ – 3"/73,0 mm – DN80): Tvárná litina s povlakem PPS

Řada 716 (4 – 12"/DN100 – DN300): Tvárná litina s bezproudově poniklovaným povrchem dle normy ASTM B-733

Kotouč nebo těsnění: (uvedte svůj výběr)

Victaulic EPDM

(barevný kód – zelená). Teplotní rozsah –30 °F až +230 °F/–34 °C až +110 °C. Třída UL je klasifikovaná v souladu s ANSI/NSF 61 pro nízké teploty +73 °F/+23 °C a vysoké teploty +180 °F/+82 °C pitné vody a ANSI/NSF 372. NEKOMPATIBILNÍ PRO POUŽITÍ V ROPNÝCH NEBO PARNÍCH SYSTÉMECH.

Victaulic Nitril

(barevný kód – oranžová). Rozpětí teploty od –20 °F do +180 °F/–29 °C do +82 °C. Nekompatibilní se systémy s horkou vodou při teplotě vyšší než +150 °F/+66 °C nebo pro horký, suchý vzduch s teplotou vyšší než +140 °F/60 °C. NEKOMPATIBILNÍ PRO POUŽITÍ V PARNÍCH SYSTÉMECH.

Victaulic fluoroelastomer

(barevný kód – modrá). Teplotní rozsah +20 °F až +300°F/–7°C až +149 °C. Může být doporučeno pro mnoho oxidačních kyselin, ropných olejů, halogenovaných uhlovodíků, maziv, hydraulických kapalin, organických kapalin a vzduchu s uhlovodíky. NEKOMPATIBILNÍ PRO POUŽITÍ V PARNÍCH SYSTÉMECH.

Kotouče: (uvedte svůj výběr)

Řada 716H: CF8M, litá nerezová ocel

Řada 716 (2 ½ – 3"/73,0 mm – DN80): Hliníková bronz s elastomerovým těsněním

Řada 716 (4 – 12"/DN100 – DN300): Litina podle normy ASTM A-536, třída 65-45-12, zapouzdřená v pryži

Hřídel: (uvedte svůj výběr)

Řada 716H: Mosaz

Řada 716 (2 ½ – 3"/73,0 mm – DN80): Typ 416, nerezová ocel

Řada 716 (4 – 12"/DN100 – DN300): Typ 316, nerezová ocel

Pružina:

Typ 302/304, nerezová ocel

Záslepka hřídele:

Typ 416, nerezová ocel

Záslepka trubky:

Uhlíková ocel, pozinkovaná

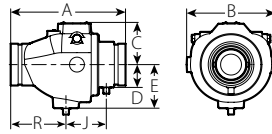
Volitelné tlakové odběry (uvedte svůj výběr)

Řada 716H: Dostupné na všech velikostech

Řada 716: Dostupné na velikostech 4 – 12"/DN100 – DN300

4.0 ROZMĚRY

Řada 716H

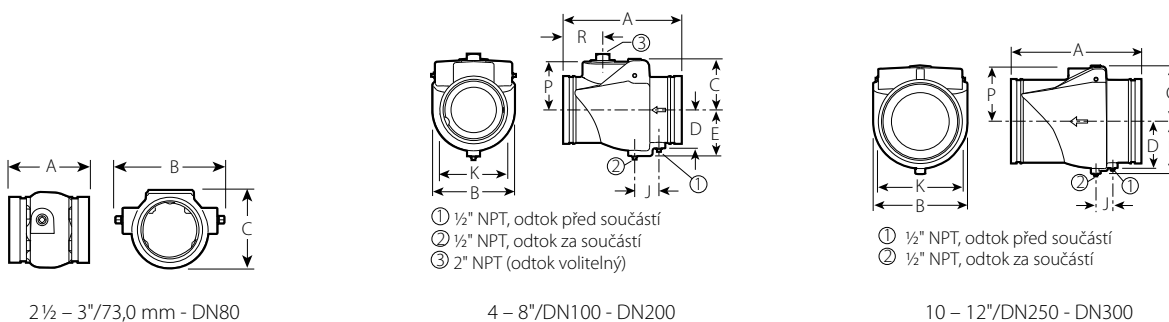


2 - 3"/DN50 - DN80

Velikost Jmenovitá hodnota palce mm	Skutečný vnější průměr palce mm	Rozměry							Váha	
		E ku E A palce mm	B palce mm	C palce mm	D palce mm	E palce mm	J palce mm	R palce mm	Přibližně (každá) lb kg	
2 DN50	2.375 60,3	8.75 220	6.50 165	3.25 83	1.50 38	3.13 77	2.88 71	4.25 108	10.7 4,9	
2 ½	2.875 73,0	9.38 238	7.00 177	3.38 85	1.75 43	3.50 87	3.38 86	4.38 112	13.8 6,3	
DN65	3.000 76,1	9.38 238	7.00 177	3.38 85	1.75 43	3.50 87	3.38 86	4.38 112	13.8 6,3	
3 DN80	3.500 88,9	9.63 245	7.50 189	3.63 90	2.00 49	3.75 93	3.38 86	4.63 118	20.0 9,1	

4.1 ROZMĚRY

Řada 716



2 1/2 – 3"/73,0 mm - DN80

4 – 8"/DN100 - DN200

10 – 12"/DN250 - DN300

Velikost		Rozměry										Váha
Jmenovitá hodnota palce mm	Skutečný vnější průměr palce mm	E ku E A palce mm	B palce mm	C palce mm	D palce mm	E palce mm	J palce mm	K palce mm	P palce mm	R palce mm	Přibližně (každá) lb kg	
2 1/2	2.875 73,0	3.88 99	4.25 108	3.63 91	-	-	-	-	-	-	3.6 1,6	
DN65	3.000 76,1	3.88 99	4.25 108	3.63 91	-	-	-	-	-	-	3.6 1,6	
3 DN80	3.500 88,9	4.25 108	5.13 129	4.25 106	-	-	-	-	-	-	4.5 2,0	
4 DN100	4.500 114,3	9.63 245	6.00 152	3.88 99	2.75 70	3.50 89	2.00 51	4.50 114	3.50 89	3.38 85	20.0 9,1	
	5.500 139,7	10.50 267	6.88 173	4.50 114	-	4.25 106	2.25 55	5.88 149	4.13 104	4.00 101	27.0 12,3	
5 DN125	5.563 141,3	10.50 267	6.88 173	4.50 114	-	4.25 106	2.25 55	5.88 149	4.13 104	4.00 101	27.0 12,3	
	6.500 165,1	11.50 292	8.00 203	5.00 127	-	4.50 114	2.38 61	6.75 169	4.75 120	3.88 99	38.0 17,2	
6 DN150	6.625 168,3	11.50 292	8.00 203	5.00 127	-	4.50 114	2.38 61	6.75 169	4.75 120	3.88 99	38.0 17,2	
8 DN200	8.625 219,1	14.00 356	9.88 251	6.13 154	5.13 128	5.75 144	2.25 55	8.88 225	5.75 144	5.75 146	64.0 29,0	
10 DN250	10.750 273,0	17.00 432	12.00 305	7.13 180	6.00 151	6.75 170	2.25 55	11.00 277	6.75 171	-	100.0 45,4	
12 DN300	12.750 323,9	19.50 495	14.00 356	8.13 205	7.00 176	7.75 194	2.50 64	12.88 925	7.75 196	-	140.0 63,5	

5.0 FUNKČNÍ CHARAKTERISTIKA

Sedlo poskytuje bezúnikové utěsnění již při hydrostatickém tlaku vytvářeném sloupcem pěti stop. Hodnoty C_v/K_v pro průtok vody při teplotě +60 °F/+16 °C skrze zcela otevřený ventil jsou uvedeny v tabulce níže.

Vzorce pro hodnoty C_v/K_v :

$$\Delta P = \frac{Q^2}{C_v^2}$$

$$Q = C_v \times \sqrt{\Delta P}$$

Kde:

Q = Průtok (gal/min)

ΔP = Tlakový spád (psi)

C_v = součinitel průtoku

$$\Delta P = \frac{Q^2}{K_v^2}$$

$$Q = K_v \times \sqrt{\Delta P}$$

Kde:

Q = průtok (m³/h)

ΔP = Tlakový spád (bar)

K_v = součinitel průtoku

Řada 716H

Velikost ventilu		C_v/K_v
Jmenovitá hodnota palce mm	Skutečný vnější průměr palce mm	(Zcela otevřeno)
2	2.375	160
DN50	60,3	138
2 ½	2.875	215
	73,0	186
DN65	3.000	215
	76,1	186
3	3.500	315
DN80	88,9	273

Řada 716

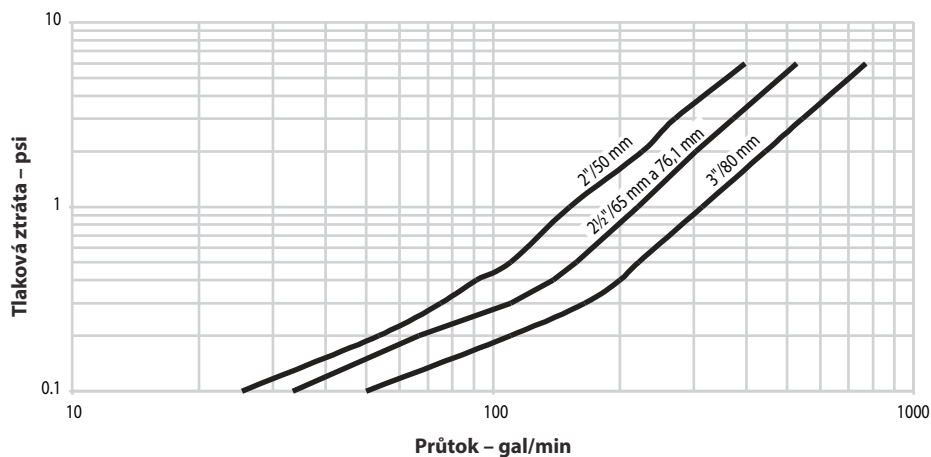
Velikost ventilu		C_v/K_v
Jmenovitá hodnota palce mm	Skutečný vnější průměr palce mm	(Zcela otevřeno)
2 ½	2.875	140
	73,0	121
DN65	3.000	140
	76,1	121
3	3.500	250
DN80	88,9	216
4	4.500	390
DN100	114,3	337
	5.500	700
	139,7	606
5	5.563	700
DN125	141,3	606
	6.500	1000
	165,1	865
6	6.625	1000
DN150	168,3	865
8	8.625	1800
DN200	219,1	1557
10	10.750	3000
DN250	273,0	2595
12	12.750	4200
DN300	323,9	3633

5.1 FUNKČNÍ CHARAKTERISTIKA

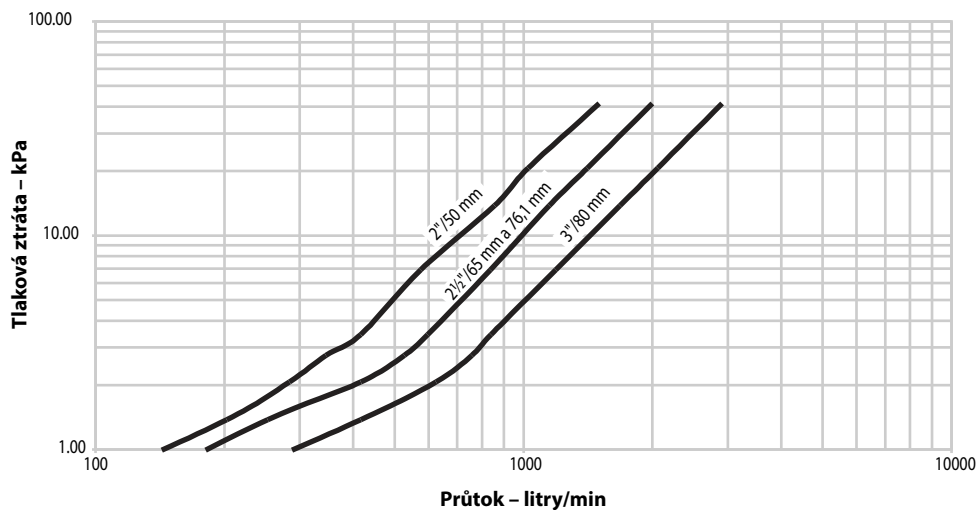
Průtokové charakteristiky

Tabulka níže popisuje průtok vody při teplotě 60°F/16°C skrze ventil.

Řada 716H



Řada 716H

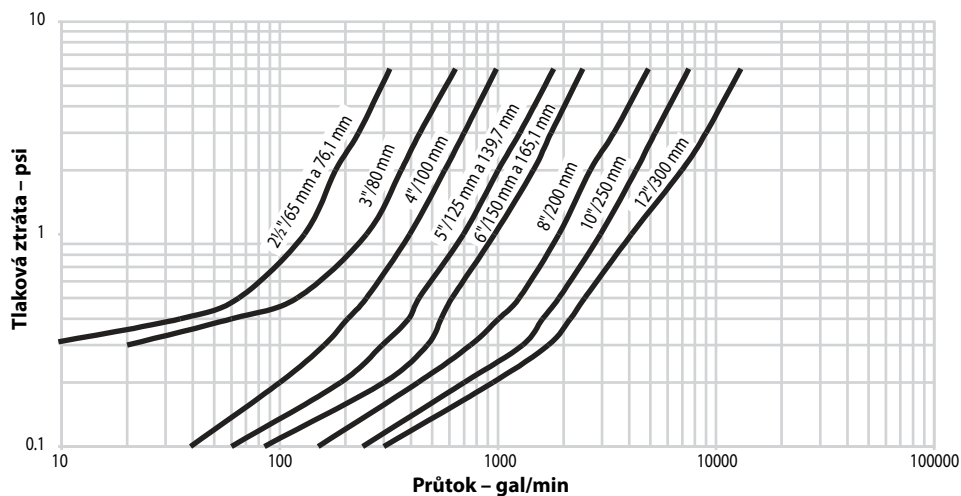


5.2 FUNKČNÍ CHARAKTERISTIKA

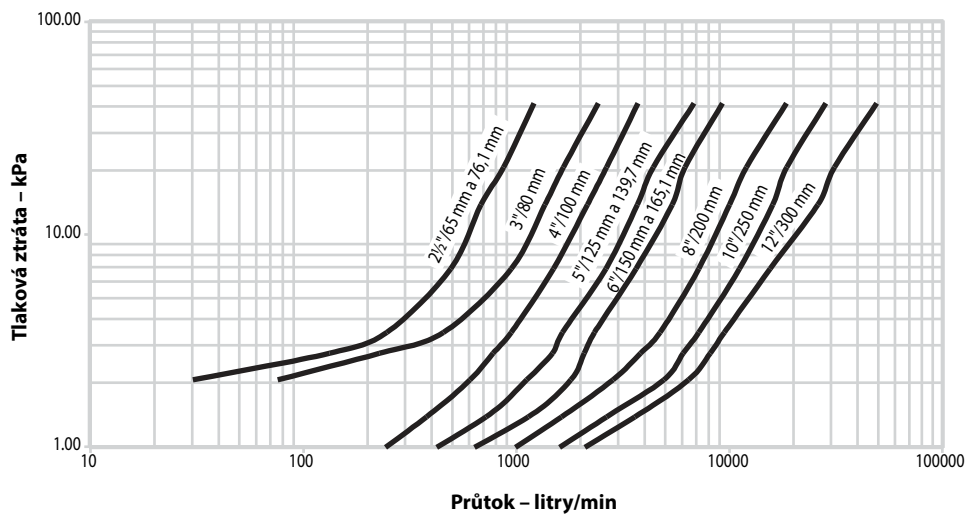
Průtokové charakteristiky

Tabulka níže popisuje průtok vody při teplotě 60°F/16°C skrze ventil.

Řada 716



Řada 716



6.0 OZNÁMENÍ

VÝSTRAHA



- Před instalováním, demontováním, seřízením nebo údržbou jakýchkoliv potrubních armatur společnosti Victaulic si prostudujte veškeré pokyny a porozumějte jim.
- Před započítím montáže, demontáže, seřízení nebo údržby veškerých potrubních armatur společnosti Victaulic odtlakujte a vypusťte potrubní systém.
- Používejte ochranné brýle, přilbu a pracovní obuv.

Nedodržení těchto pokynů může způsobit smrt nebo těžké zranění osob a hmotnou škodu.

7.0 ODKAZY NA LITERATURU

[05.01: Průvodce výběrem těsnění](#)

[29.01: Smluvní podmínky/Záruka](#)

[I-100: Příručka pro montáž](#)

Odpovědnost uživatele za výběr a použitelnost produktu

Každý uživatel nese konečnou zodpovědnost jak za rozhodnutí o použitelnosti výrobků společnosti Victaulic pro konkrétní konečný účel v souladu s průmyslovými normami a projektovými specifikacemi, tak i za provedení montáže, údržby, bezpečnost a varování podle pokynů společnosti Victaulic. Nic v tomto či jakémkoli jiném dokumentu, žádné ústní doporučení, rada nebo názor kteréhokoli zaměstnance společnosti Victaulic nelze považovat za souhlas se změnou, úpravou, nahrazením či netrváním na libovolném ustanovení standardních prodejních podmínek, montážních pokynů či tohoto prohlášení o zřeknutí se odpovědnosti společnosti Victaulic.

Práva duševního vlastnictví

Žádné prohlášení obsažené v tomto dokumentu o možném nebo navrhovaném použití jakéhokoli materiálu, výrobku, služby nebo konstrukce není zamýšleno a nesmí být interpretováno jako udělení licence v rámci některého patentu nebo jiného práva duševního vlastnictví společnosti Victaulic nebo jejich dceřiných nebo přidružených společností zahrnující toto použití nebo konstrukci ani jako doporučení použít tento materiál, výrobek, službu nebo konstrukci v případě porušení libovolného patentu nebo jiného práva duševního vlastnictví. Termíny „patentovaný“ nebo „žádost o patent je v řízení“ odkazují na patenty konstrukce nebo užité vzory nebo patentové přihlášky výrobků a/nebo způsobů použití v USA a/nebo dalších zemích.

Poznámka

Tento produkt musí být vyroben společností Victaulic nebo podle specifikací společnosti Victaulic. Všechny produkty se musí montovat v souladu s aktuálními pokyny pro instalaci/montáž společnosti Victaulic. Společnost Victaulic si vyhrazuje právo na změnu specifikací výrobku, konstrukce a standardního vybavení bez dalšího upozornění a jakýchkoliv závazků.

Instalace

Vždy VYHLEDEJTE příručku nebo pokyny pro montáž výrobku společnosti Victaulic, který instalujete. Příručky, které obsahují veškeré instalační a montážní údaje, jsou součástí každé zásilky výrobků společnosti Victaulic a jsou k dispozici ve formátu PDF na našem webu www.victaulic.com.

Záruka

Podrobné informace najdete v části Záruka aktuálního ceníku nebo se obraťte na společnost Victaulic.

Obchodní známky

Victaulic a všechny ostatní značky společnosti Victaulic jsou obchodní značky nebo registrované obchodní značky společnosti Victaulic, a/nebo jejich přidružených společností v USA a/nebo ostatních zemích.