

# Válvulas de retenção Victaulic

## Válvula de retenção Série 716

## Válvula de retenção de pressão alta Série 716H



Série 716  
(2 ½ a 3"/73.0 mm a DN80)



Série 716  
(4 a 12"/DN100 a DN300)



Série 716H  
(2 a 3"/DN50 a DN80)

### 1.0 DESCRIÇÃO DO PRODUTO

#### Diâmetros disponíveis

- Série 716H: 2 a 3"/DN50 a DN80
- Série 716: 2 ½ a 12"/73,0mm a DN300

#### Pressão máxima de trabalho

- Série 716H: até 365 psi/2500 kPa/25 bar
- Série 716: até 300 psi/2100 kPa/21 bar
- Pressão de trabalho dependente do tamanho do tubo, tamanho da válvula e exigências de aprovação

#### Temperatura de operação

- Dependente da seleção do assento da seção 3.0

#### Aplicação

- Evita fluxo reverso.
- O mecanismo de disco único incorpora uma função auxiliada por mola
- Pode ser instalado verticalmente (somente fluxo para cima) ou horizontalmente
- Fundição de corpo de válvula com indicador de seta para auxílio com a orientação adequada da válvula
- Upstream opcional e torneiras de pressão a favor da corrente incluídos em tamanhos selecionados. Veja seção 3.0

#### Preparação da extremidade

- Extremidades de ranhura padrão do Sistema de Ranhura Original (OGS) Victaulic

### 2.0 CERTIFICAÇÃO/LISTAGENS

Produto desenhado e fabricado pelo Sistema de Gestão de Qualidade Victaulic como certificado pela LPCB de acordo com a ISO 9001:2008.

**SEMPRE CONSULTE TODA E QUALQUER MODIFICAÇÃO NO FINAL DESTES DOCUMENTOS NO QUE SE REFERE À INSTALAÇÃO, MANUTENÇÃO OU SUPORTE DO PRODUTO.**

No. Sistema		Local	
Enviado por		Data	

Seção de especificação		Parágrafo	
Aprovado		Data	

### 3.0 ESPECIFICAÇÕES – MATERIAL

#### Corpo: (especificar opção)

Ferro dútil em conformidade com ASTM A-536, Grau 65-45-12

Ferro dútil em conformidade com ASTM A-395, grau 654515, disponível mediante pedido especial

#### Revestimento do corpo: (especificar opção)

Corpo Série 716H: Pintura preta

Série 716H Face de extremidade: Níquel químico em conformidade com ASTM B-733

Série 716 (2 ½ a 3"/73.00mm a DN80): Revestimento PPS

Série 716 (4 a 12"/DN100 a DN300): Pintura preta

#### Assento do corpo: (especificar opção)

Série 716H: Anel de vedação em "O" de nitrilo instalado em revestimento de níquel químico em conformidade com ASTM B-733

Série 716 (2 ½ a 3"/73,0mm a DN80): Revestido de ferro dútil PPS

Série 716 (4 a 12"/DN100 a DN300): Ferro dútil com Revestimento de níquel químico em conformidade com ASTM B-733

#### Vedação ou revestimento do disco: (especificar opção)

##### Victaulic EPDM

(Código de cor verde). Gama de temperatura de -30°F a +230°F/-34°C a +110°C. Classificado pela UL em conformidade com ANSI/NSF 61 para rede de água potável fria de +73°F/+23°C e quente de +180°F/+82°C e ANSI/NSF 372. NÃO COMPATÍVEL PARA USO COM SERVIÇOS DE PETRÓLEO OU VAPOR

##### Nitrilo Victaulic

(Código de cor laranja). Gama de temperatura de -20°F a +180°F/-29°C a +82°C. Não compatível com redes de água quente acima de +150°F/+66°C ou para ar seco e quente acima de +140°F/60°C. NÃO RECOMENDADO PARA SERVIÇOS DE VAPOR QUENTE

##### Fluorelastômero Victaulic

(Código de cor azul). Faixa de temperatura de +20°F a +300°F/-7°C a +149°C. Recomendado para ácidos oxidantes, óleos minerais, hidrocarbonetos halogenados, lubrificantes, fluidos hidráulicos, líquidos orgânicos e ar com hidrocarbonetos. NÃO RECOMENDADO PARA USO COM SERVIÇOS DE VAPOR

#### Discos: (especificar opção)

Série 716H: Aço inox fundido CF8M

Série 716 (2 ½ a 3"/73,0mm a DN80): Bronze alumínio com vedação elastomérica

Série 716 (4 a 12"/DN100 a DN300): Disco de ferro dútil em conformidade com ASTM A-536, grau 65-45-12 encapsulado em borracha

#### Eixo: (especificar opção)

Série 716H: Latão

Série 716 (2 ½ a 3"/73,0mm a DN80): Aço inox Tipo 416

Série 716 (4 a 12"/DN100 a DN300): Aço inox Tipo 316

#### Mola:

Tipo 302/304 Aço inox

#### Plugue de eixo:

Aço inox Tipo 416

#### Plugue de tubo:

Aço carbono Banhado a zinco

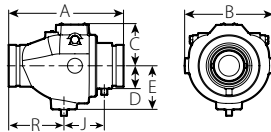
#### Torneiras de pressão opcionais: (especificar opção)

Série 716H: Disponível em todos os tamanhos

Série 716: Disponível nos tamanhos 4 a 12"/DN100 a DN300

## 4.0 DIMENSÕES

### Série 716H

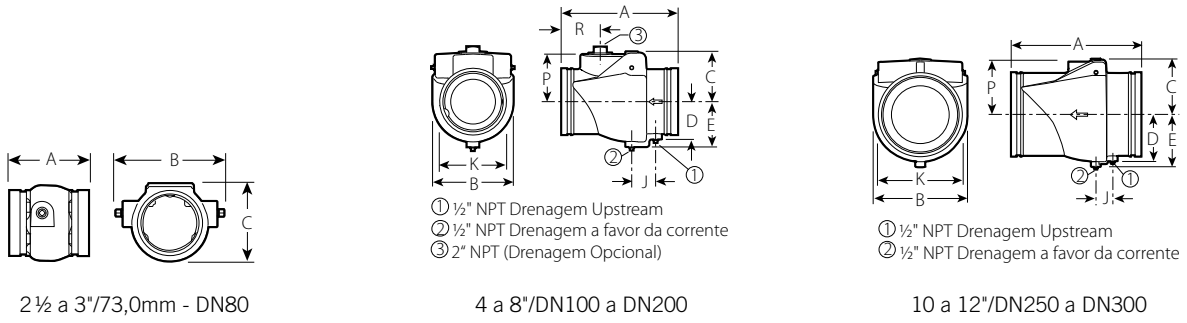


2 a 3"/DN50 a DN80

Diâmetro Nominal polegadas mm	Diâmetro externo real polegadas mm	Dimensões							Peso	
		E a E A polegadas mm	B polegadas mm	C polegadas mm	D polegadas mm	E polegadas mm	J polegadas mm	R polegadas mm	Aproximado (Unitário) lb kg	
2 DN50	2,375 60,3	8,75 220	6,50 165	3,25 83	1,50 38	3,13 77	2,88 71	4,25 108	10,7 4,9	
2½	2,875 73,0	9,38 238	7,00 177	3,38 85	1,75 43	3,50 87	3,38 86	4,38 112	13,8 6,3	
DN65	3,000 76,1	9,38 238	7,00 177	3,38 85	1,75 43	3,50 87	3,38 86	4,38 112	13,8 6,3	
3 DN80	3,500 88,9	9,63 245	7,50 189	3,63 90	2,00 49	3,75 93	3,38 86	4,63 118	20,0 9,1	

## 4.1 DIMENSÕES

### Série 716



Diâmetro		Dimensões									Peso
Nominal	Diâmetro externo real	E a E A	B	C	D	E	J	K	P	R	Aproximado (Unitário)
polegadas mm	polegadas mm	polegadas mm	polegadas mm	polegadas mm	polegadas mm	polegadas mm	polegadas mm	polegadas mm	polegadas mm	polegadas mm	lb kg
2 ½	2,875 73,0	3,88 99	4,25 108	3,63 91	-	-	-	-	-	-	3,6 1,6
DN65	3,000 76,1	3,88 99	4,25 108	3,63 91	-	-	-	-	-	-	3,6 1,6
3 DN80	3,500 88,9	4,25 108	5,13 129	4,25 106	-	-	-	-	-	-	4,5 2,0
4 DN100	4,500 114,3	9,63 245	6,00 152	3,88 99	2,75 70	3,50 89	2,00 51	4,50 114	3,50 89	3,38 85	20,0 9,1
	5,500 139,7	10,50 267	6,88 173	4,50 114	-	4,25 106	2,25 55	5,88 149	4,13 104	4,00 101	27,0 12,3
5 DN125	5,563 141,3	10,50 267	6,88 173	4,50 114	-	4,25 106	2,25 55	5,88 149	4,13 104	4,00 101	27,0 12,3
	6,500 165,1	11,50 292	8,00 203	5,00 127	-	4,50 114	2,38 61	6,75 169	4,75 120	3,88 99	38,0 17,2
6 DN150	6,625 168,3	11,50 292	8,00 203	5,00 127	-	4,50 114	2,38 61	6,75 169	4,75 120	3,88 99	38,0 17,2
8 DN200	8,625 219,1	14,00 356	9,88 251	6,13 154	5,13 128	5,75 144	2,25 55	8,88 225	5,75 144	5,75 146	64,0 29,0
10 DN250	10,750 273,0	17,00 432	12,00 305	7,13 180	6,00 151	6,75 170	2,25 55	11,00 277	6,75 171	-	100,0 45,4
12 DN300	12,750 323,9	19,50 495	14,00 356	8,13 205	7,00 176	7,75 194	2,50 64	12,88 925	7,75 196	-	140,0 63,5

## 5.0 DESEMPENHO

O assento fornece vedação estanque sob condições a 5 pés da cabeça. Valores Cv/Kv para fluxo de água a +60°F/+16°C com uma válvula totalmente aberta são mostrados nas tabelas abaixo.

### Fórmulas para valores Cv/Kv:

$$\Delta P = \frac{Q^2}{C_v^2}$$

$$Q = C_v \times \sqrt{\Delta P}$$

Onde:

Q = Fluxo (GPM)  
 $\Delta P$  = Queda de pressão (psi)  
 C<sub>v</sub> = Coeficiente de fluxo

$$\Delta P = \frac{Q^2}{K_v^2}$$

$$Q = K_v \times \sqrt{\Delta P}$$

Onde:

Q = Fluxo (m<sup>3</sup>/hr)  
 $\Delta P$  = Queda de pressão (Bar)  
 K<sub>v</sub> = Coeficiente de fluxo

### Série 716H

Tamanho da válvula		Cv/Kv
Nominal polegadas mm	Diâmetro externo real polegadas mm	(Toda aberta)
2	2,375	160
DN50	60,3	138
2 ½	2,875	215
	73,0	186
DN65	3,000	215
	76,1	186
3	3,500	315
DN80	88,9	273

### Série 716

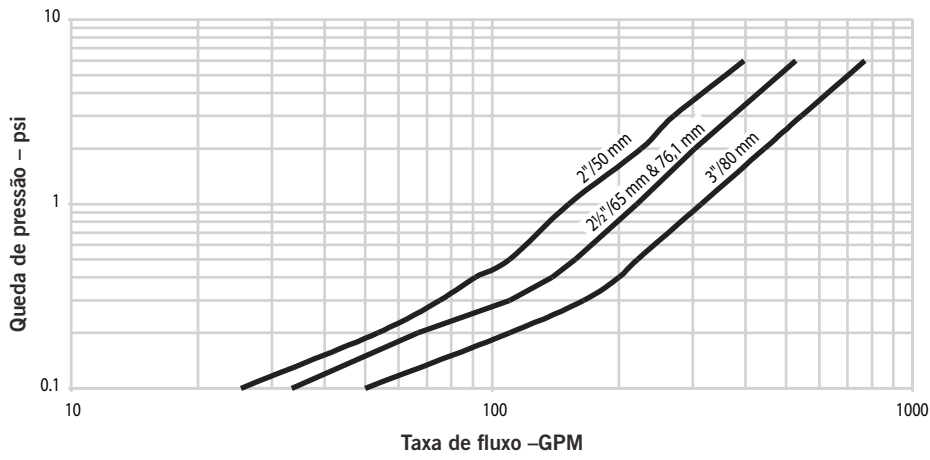
Tamanho da válvula		Cv/Kv
Nominal polegadas mm	Diâmetro externo real polegadas mm	(Toda aberta)
2 ½	2,875	140
	73,0	121
DN65	3,000	140
	76,1	121
3	3,500	250
DN80	88,9	216
4	4,500	390
DN100	114,3	337
	5,500	700
	139,7	606
5	5,563	700
DN125	141,3	606
	6,500	1000
	165,1	865
6	6,625	1000
DN150	168,3	865
8	8,625	1800
DN200	219,1	1557
10	10,750	3000
DN250	273,0	2595
12	12,750	4200
DN300	323,9	3633

## 5.1 DESEMPENHO

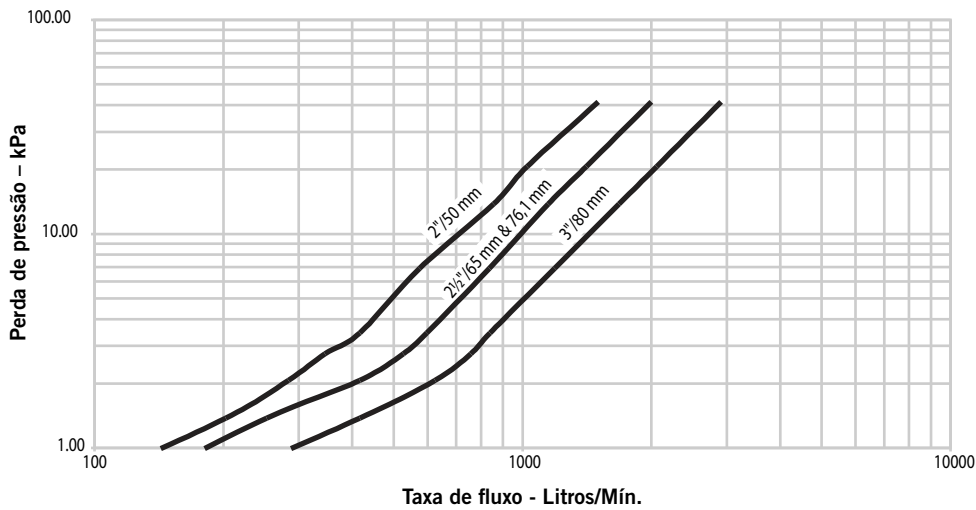
### Características de fluxo

Os gráficos abaixo expressam o fluxo de água a 60°F/16°C através da válvula.

#### Série 716H



#### Série 716H

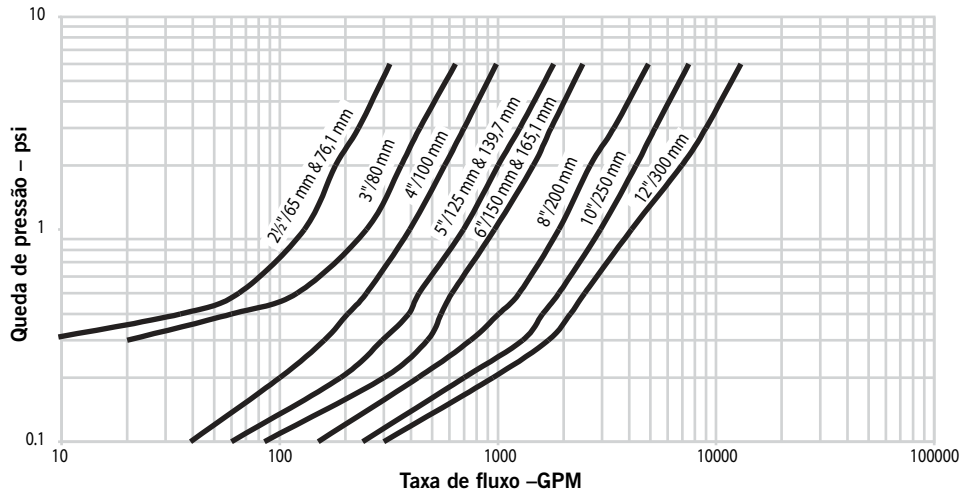


## 5.2 DESEMPENHO

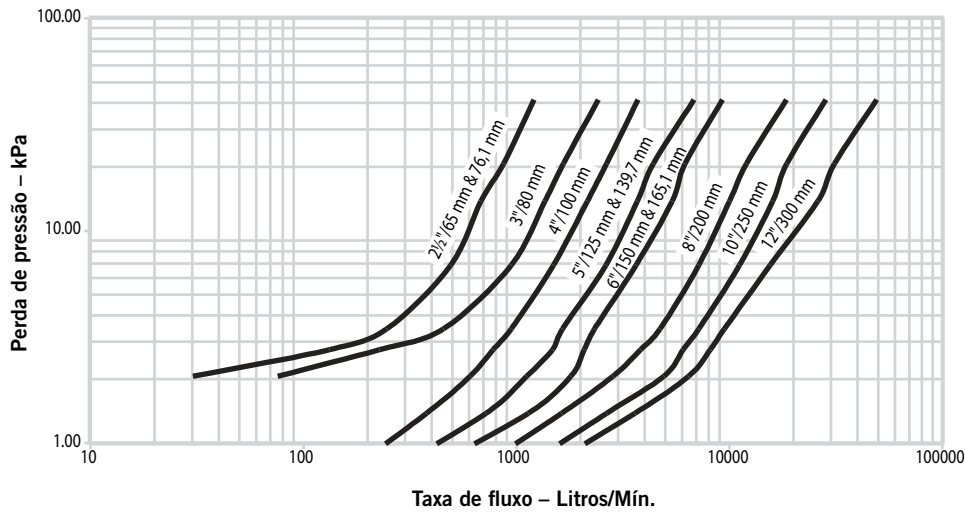
### Características de fluxo

Os gráficos abaixo expressam o fluxo de água a 60°F/16°C através da válvula.

#### Série 716



#### Série 716



## 6.0 NOTIFICAÇÕES

### ADVERTÊNCIA



- Leia e entenda todas as instruções antes de instalar, remover, ajustar ou fazer manutenção em qualquer produto de tubulação da Victaulic.
- Despressurize e drene o sistema de tubulação antes de instalar, remover, ajustar ou realizar manutenção em quaisquer produtos de tubulação da Victaulic.
- Use óculos de segurança, capacete e proteção para os pés.

Não cumprir essas instruções pode resultar em morte, lesões graves e danos materiais.

## 7.0 MATERIAIS DE REFERÊNCIA

[05.01: Guia de Seleção de Vedação](#)

[29.01: Termos e condições/Garantia](#)

[I-100: Manual de instalação de campo](#)

### Responsabilidade do Usuário pela Seleção e Adequação do Produto

Todos os usuários têm responsabilidade definitiva ao determinar a adequação de produtos Victaulic para uma aplicação específica de uso final, de acordo com os padrões da indústria e especificações de projeto, assim como o desempenho, manutenção, segurança e instruções de advertência Victaulic. Nada neste ou qualquer outro documento, nenhuma recomendação verbal, conselho ou opinião de nenhum funcionário Victaulic, devem ser considerados a fim de alterar, modificar, suplantiar ou abrir mão de qualquer provisão das condições padrão de venda, guia de instalação da Victaulic Company ou esta isenção de responsabilidade.

### Direitos de Propriedade Intelectual

Nenhuma afirmação aqui contida concernente a possível ou sugerido uso de qualquer material, produto ou desenho é pretendida ou deve ser formada a fim de conceder qualquer licença de quaisquer patentes ou outro direito de propriedade intelectual da Victaulic ou de qualquer de suas subsidiárias ou afiliadas que fazem tal utilização ou desenho ou projeto, ou ainda como recomendação para o uso de tal material, produto, serviço ou desenho no infratamento de qualquer patente ou outro direito de propriedade intelectual. Os termos "Patenteado" ou "Patente Pendente" se referem a patentes de projeto ou utilidade, ou pedidos de patente para artigos e/ou métodos de uso nos Estados Unidos e/ou outros países.

### Nota

Este produto deve ser fabricado pela Victaulic ou conforme especificações Victaulic. Todos os produtos devem ser instalados conforme as instruções de instalação/montagem atuais Victaulic. A Victaulic reserva-se o direito de alterar especificações de produtos, projetos e equipamentos padrão sem aviso prévio e sem estar sujeita a nenhuma obrigação.

### Instalação

Deve ser sempre feita referência ao Manual de Instalação Victaulic ou às Instruções de Instalação para o produto que você está instalando. Em todas as remessas de produtos Victaulic, são incluídos manuais fornecendo dados completos de montagem e instalação. Estes também estão disponíveis em nosso site [www.victaulic.com](http://www.victaulic.com) em formato PDF.

### Garantia

Consulte a seção Garantia na Lista de Preços atual ou contate a Victaulic para obter mais detalhes.

### Marcas registradas

*Victaulic* e todas as outras marcas Victaulic são marcas comerciais ou marcas registradas da Victaulic Company e/ou suas entidades afiliadas, nos EUA e/ou em outros países.