

Válvulas de retención Victaulic

Válvula de retención Serie 716

Válvula de retención de alta presión Serie 716H



Serie 716
(2 ½ – 3"/73.0mm - DN80)



Serie 716
(4 – 12"/DN100 - DN300)



Serie 716H
(2 – 3"/DN50 - DN80)

1.0 DESCRIPCIÓN DEL PRODUCTO

Tamaños disponibles

- Serie 716H: 2 – 3"/DN50 – DN80.
- Serie 716: 2 ½ – 12"/73.0mm – DN300.

Presión máxima de trabajo

- Serie 716H: hasta 365 psi/2500 kPa/25 bar.
- Serie 716: hasta 300 psi/2100 kPa/21 bar.
- La presión de trabajo depende del tamaño de la tubería, el tamaño de la válvula y los requerimientos de aprobación.

Temperatura de operación

- Dependiente de la selección del asiento en la Sección 3.0.

Aplicación

- Evita el contraflujo.
- El mecanismo de disco simple incorpora una característica accionada por resorte.
- Se puede instalar en sentido vertical (solo flujo ascendente) y horizontal.
- Cuerpo de válvula fundido con flecha indicadora que ayuda a la correcta orientación de la válvula.
- Grifos de presión opcionales en dirección del flujo y en dirección contraria incluidos en tamaños seleccionados. Vea la sección 3.0.

Preparación de extremos

- Extremos ranurados estándares de Victaulic Original Grooved System (OGS).

2.0 CERTIFICACIÓN/LISTADOS DE CLASIFICACIÓN

Producto diseñado y fabricado conforme al Sistema de Gestión de Calidad de Victaulic, como certifica LPCB de acuerdo con ISO 9001:2008.

SIEMPRE CONSULTE LAS NOTIFICACIONES AL FINAL DE ESTE DOCUMENTO ACERCA DE LA INSTALACIÓN, EL MANTENIMIENTO Y EL RESPALDO DEL PRODUCTO.

Sistema N°		Ubicación	
Propuesto por		Fecha	

Sección de especificaciones		Párrafo	
Aprobado		Fecha	

3.0 ESPECIFICACIONES – MATERIALES

Cuerpo: (especifique su preferencia)

Hierro dúctil conforme a ASTM A-536, Clase 65-45-12.

Hierro dúctil conforme a ASTM A-395, Clase 65-45-15, disponible a pedido especial.

Revestimiento del cuerpo: (especifique su preferencia)

Cuerpo de Serie 716H: Pintura negra.

Cara de extremo Serie 716H: Niquelado químico conforme a ASTM B-733.

Serie 716 (2 ½ – 3"/73.0mm – DN80): Revestimiento de sulfuro de polifenileno (PPS).

Serie 716 (4 – 12"/DN100 – DN300): Pintura negra.

Asiento del cuerpo: (especifique su preferencia)

Serie 716H: Junta tórica de nitrilo instalada en niquelado químico conforme a ASTM B-733.

Serie 716 (2 ½ – 3"/73.0mm – DN80): Hierro dúctil revestido con PPS.

Serie 716 (4 – 12"/DN100 – DN300): Hierro dúctil con niquelado químico conforme a ASTM B-733.

Sello o revestimiento del disco: (especifique su preferencia)

EPDM Victaulic

(Código de color verde). Rango de temperatura de –30°F a +230°F/de –34°C a +110°C. Clasificación UL conforme a la norma ANSI/NSF 61 para servicio de agua potable fría a +73°F/+23°C y caliente a +180°F/+82°C y conforme a la norma ANSI/NSF 372. NO COMPATIBLE PARA USO CON SERVICIOS DE PETRÓLEO Y VAPOR.

Nitrilo Victaulic

(Código de color anaranjado). Rango de –20°F a +180°F/de –29°C a +82°C. No compatible con servicios de agua caliente sobre +150°F/+66°C o con aire seco caliente sobre +140°F/+60°C. NO COMPATIBLE PARA SERVICIOS DE VAPOR.

Fluoroelastómero Victaulic

(Código de color azul). Rango de temperatura de +20°F a +300°F/de –7°C a +149°C. Se podrían especificar para varios ácidos oxidantes, aceites de petróleo, hidrocarburos halogenados, lubricantes, fluidos hidráulicos, líquidos orgánicos y aire con hidrocarburos. NO COMPATIBLES CON SERVICIOS DE VAPOR.

Discos: (especifique su preferencia)

Serie 716H: Acero inoxidable fundido CF8M.

Serie 716 (2 ½ – 3"/73.0mm – DN80): Aluminio bronce con sello elastomérico.

Serie 716 (4 – 12"/DN100 – DN300): Disco de hierro dúctil conforme a ASTM A-536, Clase 65-45-12, encapsulada en goma.

Eje: (especifique su preferencia)

Serie 716H: Latón.

Serie 716 (2 ½ – 3"/73.0mm – DN80): Acero inoxidable Tipo 416.

Serie 716 (4 – 12"/DN100 – DN300): Acero inoxidable Tipo 316.

Resorte:

Acero inoxidable Tipo 302/304.

Tapón del eje:

Acero inoxidable Tipo 416.

Tapón de tubería:

Acero al carbón galvanizado de zinc.

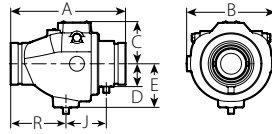
Grifos de presión opcional: (especifique su preferencia)

Serie 716H: Disponibles en todos los tamaños.

Serie 716: Disponibles en tamaños de 4 – 12"/DN100 – DN300.

4.0 DIMENSIONES

Serie 716H

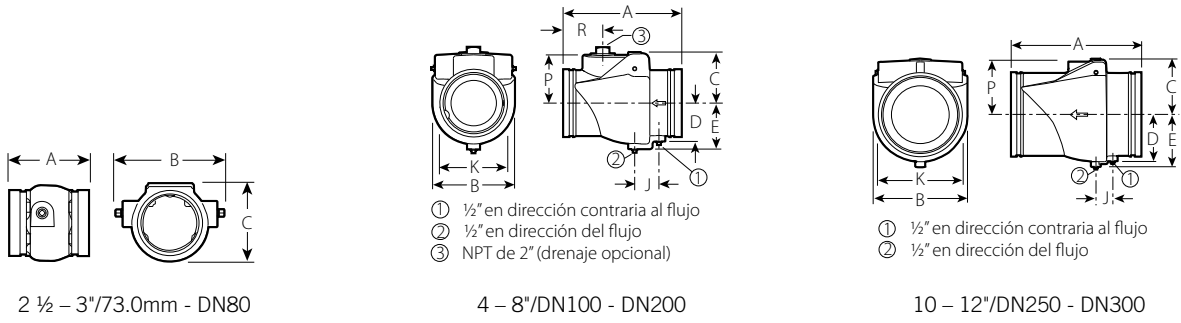


2 - 3"/DN50 - DN80

Tamaño Tamaño nominal pulgadas mm	Diámetro exterior real pulgadas mm	Dimensiones							Peso	
		De E a E A pulgadas mm	B pulgadas mm	C pulgadas mm	D pulgadas mm	E pulgadas mm	J pulgadas mm	R pulgadas mm	Aproximado (unitario) lb kg	
2 DN50	2.375 60.3	8.75 220	6.50 165	3.25 83	1.50 38	3.13 77	2.88 71	4.25 108	10.7 4.9	
2 ½	2.875 73.0	9.38 238	7.00 177	3.38 85	1.75 43	3.50 87	3.38 86	4.38 112	13.8 6.3	
DN65	3.000 76.1	9.38 238	7.00 177	3.38 85	1.75 43	3.50 87	3.38 86	4.38 112	13.8 6.3	
3 DN80	3.500 88.9	9.63 245	7.50 189	3.63 90	2.00 49	3.75 93	3.38 86	4.63 118	20.0 9.1	

4.1 DIMENSIONES

Serie 716



Tamaño		Dimensiones										Peso
Tamaño nominal pulgadas mm	Diámetro exterior real pulgadas mm	De E a E A pulgadas mm	B pulgadas mm	C pulgadas mm	D pulgadas mm	E pulgadas mm	J pulgadas mm	K pulgadas mm	P pulgadas mm	R pulgadas mm	Aproximado (unitario) lb kg	
2 ½	2.875 73.0	3.88 99	4.25 108	3.63 91	-	-	-	-	-	-	3.6 1.6	
DN65	3.000 76.1	3.88 99	4.25 108	3.63 91	-	-	-	-	-	-	3.6 1.6	
3 DN80	3.500 88.9	4.25 108	5.13 129	4.25 106	-	-	-	-	-	-	4.5 2.0	
4 DN100	4.500 114.3	9.63 245	6.00 152	3.88 99	2.75 70	3.50 89	2.00 51	4.50 114	3.50 89	3.38 85	20.0 9.1	
	5.500 139.7	10.50 267	6.88 173	4.50 114	-	4.25 106	2.25 55	5.88 149	4.13 104	4.00 101	27.0 12.3	
5 DN125	5.563 141.3	10.50 267	6.88 173	4.50 114	-	4.25 106	2.25 55	5.88 149	4.13 104	4.00 101	27.0 12.3	
	6.500 165.1	11.50 292	8.00 203	5.00 127	-	4.50 114	2.38 61	6.75 169	4.75 120	3.88 99	38.0 17.2	
6 DN150	6.625 168.3	11.50 292	8.00 203	5.00 127	-	4.50 114	2.38 61	6.75 169	4.75 120	3.88 99	38.0 17.2	
8 DN200	8.625 219.1	14.00 356	9.88 251	6.13 154	5.13 128	5.75 144	2.25 55	8.88 225	5.75 144	5.75 146	64.0 29.0	
10 DN250	10.750 273.0	17.00 432	12.00 305	7.13 180	6.00 151	6.75 170	2.25 55	11.00 277	6.75 171	-	100.0 45.4	
12 DN300	12.750 323.9	19.50 495	14.00 356	8.13 205	7.00 176	7.75 194	2.50 64	12.88 925	7.75 196	-	140.0 63.5	

5.0 RENDIMIENTO

El asiento brinda un sello sin filtraciones en condiciones de hasta cinco pies de altura de bombeo. Los valores Cv/Kv para un caudal de agua a +60°F/+16°C con la válvula totalmente abierta se muestran en la tabla siguiente.

Fórmulas para valores Cv/Kv:

$$\Delta P = \frac{Q^2}{C_v^2}$$

$$Q = C_v \times \sqrt{\Delta P}$$

Donde:

Q = Caudal (GPM)

ΔP = Disminución de presión (psi)

C_v = Coeficiente de caudal

$$\Delta P = \frac{Q^2}{K_v^2}$$

$$Q = K_v \times \sqrt{\Delta P}$$

Donde:

Q = Caudal (m³/hr)

ΔP = Disminución de presión (en bar)

K_v = Coeficiente de caudal

Serie 716H

Tamaño de la válvula		Cv/Kv
Tamaño nominal pulgadas mm	Diámetro exterior real pulgadas mm	(Completamente abierto)
2	2.375	160
DN50	60.3	138
2 ½	2.875	215
	73.0	186
	3.000	215
DN65	76.1	186
3	3.500	315
DN80	88.9	273

Serie 716

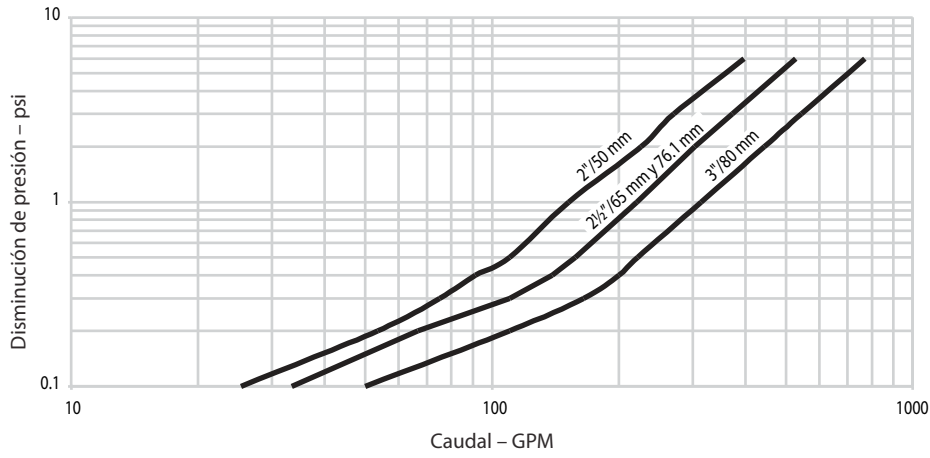
Tamaño de la válvula		Cv/Kv
Tamaño nominal pulgadas mm	Diámetro exterior real pulgadas mm	(Completamente abierto)
2 ½	2.875	140
	73.0	121
	3.000	140
DN65	76.1	121
3	3.500	250
DN80	88.9	216
4	4.500	390
DN100	114.3	337
	5.500	700
	139.7	606
5	5.563	700
DN125	141.3	606
	6.500	1000
	165.1	865
6	6.625	1000
DN150	168.3	865
8	8.625	1800
DN200	219.1	1557
10	10.750	3000
DN250	273.0	2595
12	12.750	4200
DN300	323.9	3633

5.1 RENDIMIENTO

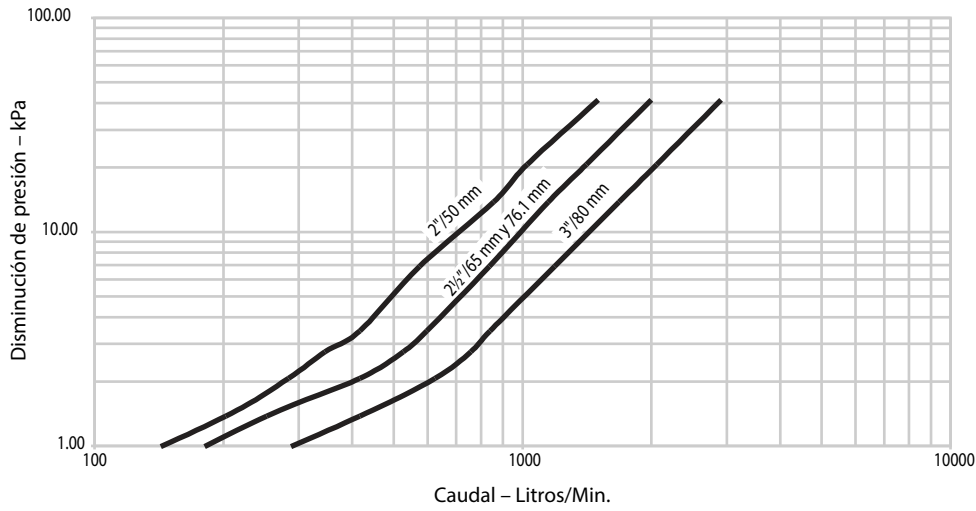
Características de flujo

La tabla siguiente expresa el flujo de agua a 60°F/16°C por la válvula.

Serie 716H



Serie 716H

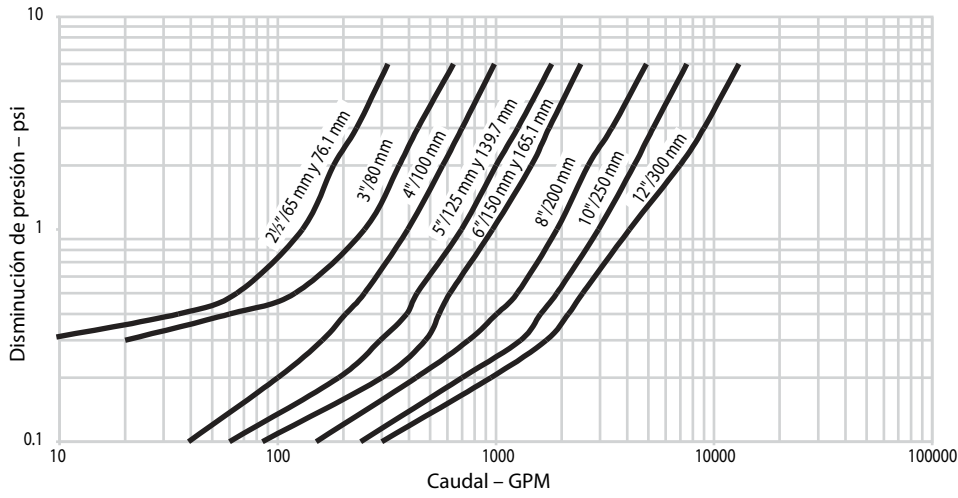


5.2 RENDIMIENTO

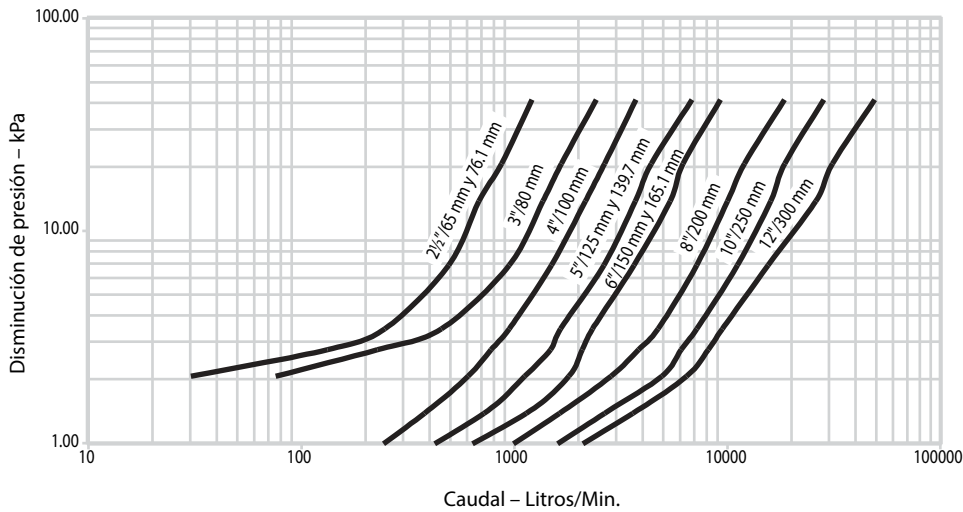
Características de flujo

La tabla siguiente expresa el flujo de agua a 60°F/16°C por la válvula.

Serie 716



Serie 716



6.0 NOTIFICACIONES

⚠ ADVERTENCIA



- Lea y comprenda todas las instrucciones antes de instalar, retirar, ajustar o dar mantenimiento a cualquier producto Victaulic para tuberías.
- Despresurice y drene el sistema de tuberías antes de instalar, retirar, ajustar o dar mantenimiento a cualquiera de los productos para tuberías de Victaulic.
- Use gafas, casco y calzado de seguridad.

Si no sigue estas instrucciones, existe riesgo de un accidente mortal o lesiones personales graves y daños materiales.

7.0 MATERIALES DE REFERENCIA

[05.01: Guía de Selección de Sellos](#)

[29.01: Términos y Condiciones/Garantía](#)

[I-100: Manual de Instalación en Campo](#)

Responsabilidad del usuario en la selección y aptitud del producto

Todos los usuarios asumen la responsabilidad última por tomar una determinación en cuanto a la aptitud de los productos Victaulic para una aplicación final en particular, de acuerdo con los estándares de la industria y las especificaciones de los proyectos, como también en función de las instrucciones de funcionamiento, mantenimiento, seguridad y advertencias de Victaulic. Ninguna indicación de este u otro documento, ni recomendación, sugerencia u opinión verbal de algún empleado de Victaulic, deberá interpretarse como que modifica, varía, anula o descarta alguna disposición de las condiciones de venta estándares de Victaulic Company, la guía de instalación o esta exención de responsabilidad.

Derechos de propiedad intelectual

Ninguna declaración aquí contenida acerca del uso posible o sugerido de estos materiales, productos, servicios o diseños implica, de manera directa o por interpretación, la cesión de alguna licencia asociada a patentes o a derechos de propiedad intelectual de Victaulic o alguna de sus filiales o empresas afiliadas en lo que concierne al uso o diseño, ni constituye recomendación de uso de dichos materiales, productos, servicios o diseños de manera que vulnere cualquier otra patente o derecho de propiedad intelectual. Los términos "patentado" o "con patente en trámite" se refieren a patentes de diseño o utilidad o bien solicitudes de patentes para artículos y/o métodos que se usan en Estados Unidos y/u otros países.

Nota

Este producto debería ser fabricado por Victaulic o según las especificaciones de Victaulic. Todos los productos se instalarán de acuerdo con las últimas instrucciones de instalación y montaje de Victaulic. Victaulic se reserva el derecho de cambiar las especificaciones, diseños y equipamiento estándar de los productos sin aviso y sin incurrir en obligación alguna.

Instalación

Siempre debería consultar el Manual de Instalación Victaulic o las instrucciones de instalación del producto que está instalando. Con cada despacho de productos Victaulic se incluyen manuales que contienen datos completos sobre la instalación y el montaje, disponibles también en formato PDF en nuestro sitio web www.victaulic.com.

Garantía

Consulte la sección Garantía de la Lista de Precios o contacte a Victaulic para más información.

Marcas registradas

Victaulic y todas sus demás marcas son marcas comerciales o industriales registradas por Victaulic Company y/o sus entidades afiliadas en EE.UU. y/u otros países.