

Victaulic backventiler

Serie 716 backventil

Serie 716H högtrycks backventil



Serie 716
(2 ½ – 3"/73,0mm - DN80)



Serie 716
(4 – 12"/DN100 - DN300)



Serie 716H
(2 – 3"/DN50 - DN80)

1.0 PRODUKTBESKRIVNING

Tillgängliga storlekar

- Serie 716H: 2 – 3"/DN50 – DN80.
- Serie 716: 2 ½ – 12"/73,0mm – DN300.

Maximalt arbetstryck

- Serie 716H: upp till 365 psi/2500 kPa/25 bar.
- Serie 716: upp till 300 psi/2100 kPa/21 bar.
- Arbetstryck beroende på storleken på röret och ventilen samt godkännandekraven.

Drifttemperatur

- Beror på packningen som valts i avsnitt 3.0.

Tillämpning

- Förhindrar återströmning.
- Mekanism med en skiva omfattar en fjäderbelastad funktion.
- Kan installeras antingen vertikalt (endast med flödet uppåt) eller horisontellt.
- Ventilhus gjuten med pilindikator för korrekt ventilorientering.
- Tryckuttag uppströms och nedströms som tillval ingår i vissa storlekar. Se avsnitt 3.0.

Förberedelse av ända

- Victaulic Original Grooved System (OGS) standard rillade ändor.

2.0 CERTIFIKAT/FÖRTECKNINGAR

Produkten har konstruerats och tillverkats under Victaulics Quality Management System, certifierad av LPCB i enlighet med ISO 9001:2008.

KONTROLLERA ALLTID OM DET FINNS MEDDELANDEN I SLUTET AV DET HÅR DOKUMENTET ANGÅENDE PRODUKTENS INSTALLATION, UNDERHÅLL ELLER SUPPORT.

Systemnr.		Plats	
Inlämnat av		Datum	

Specialavsnitt		Avsnitt	
Godkänd		Datum	

3.0 SPECIFIKATIONER - MATERIAL

Hus: (specificera val)

Segjärn som överensstämmer med ASTM A-536, kvalitet 65-45-12.

På begäran formbart järn som överensstämmer med ASTM A-395, kvalitet 654515.

Ventilhusets beläggning: (specificera val)

Serie 716H hus: Svart färg.

Serie 716H ändyta: Elektrofri nickel som överensstämmer med ASTM B-733.

Serie 716 (2½ – 3"/73,0mm – DN80): PPS-beläggning.

Serie 716 (4 – 12"/DN100 - DN300): Svart färg.

Ventilhusets säte: (specificera val)

Serie 716H: Nitril O-ring installerad i en elektrofri nickelplätering som överensstämmer med ASTM B-733.

Serie 716 (2½ – 3"/73,0mm – DN80): PPS belagt gjutjärn.

Serie 716 (4 – 12"/DN100 - DN300): Segjärn med elektrofri nickelplätering som överensstämmer med ASTM B-733.

Skivans tätning eller beläggning: (specificera val)

Victaulic EPDM

(grön färgkod). Temperaturområde -34 °C till +110 °C. UL-klassificerad i enlighet med ANSI/NSF 61 för kallt +23 °C och varmt +82 °C dricksvatten och ANSI/NSF 372. INTE KOMPATIBELT FÖR ANVÄNDNING MED PETROLEUM OCH ÅNGA.

Victaulic Nitrile

(orange färgkod). Temperaturområde -29 °C till +82 °C. Inte kompatibel för varmvatten över +66 °C eller för varm, torr luft över 60 °C. REKOMMENDERAS INTE FÖR VARMVATTEN ELLER ÅNGA.

Victaulic fluorelast

(blå färgkod). Temperaturområde -7 °C till +149 °C. Kan specificeras för många oxiderande syror, petroleumoljor, halogenerade kolväten, smörjmedel, hydraulvätskor, organiska vätskor och luft med kolväten. INTE KOMPATIBELT FÖR ANVÄNDNING MED ÅNGA.

Skivor: (specificera val)

Serie 716H: CF8M gjutet rostfritt stål.

Serie 716 (2½ – 3"/73,0mm - DN80): Aluminiumbrons med elastomertätning.

Serie 716 (4 – 12"/DN100 - DN300): Skiva i segjärn som överensstämmer med ASTM A-536, kvalitet 65-45-12, inkapslad i gummi.

Axel: (specificera val)

Serie 716H: Mässing.

Serie 716 (2½ – 3"/73,0mm - DN80): Typ 416 rostfritt stål.

Serie 716 (4 – 12"/DN100 - DN300): Typ 316 rostfritt stål.

Fjäder:

Typ 302/304 rostfritt stål.

Axelns plugg:

Typ 416 rostfritt stål.

Rörplugg:

Kolstål förzinkat.

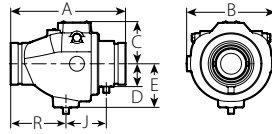
Tryckuttag som tillval: (specificera val)

Serie 716H: Finns i alla storlekar.

Serie 716: Finns i alla storlekar 4 – 12"/DN100 - DN300.

4.0 DIMENSIONER

Serie 716H

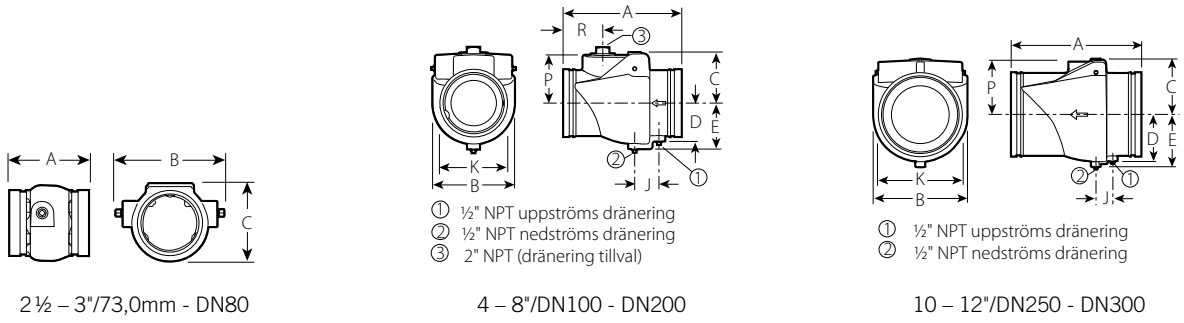


2 – 3"/DN50 - DN80

Storlek	Faktisk utvärdig diameter	Dimensioner							Vikt	
Nominell	tum mm	E till E	A	B	C	D	E	J	R	Cirka (styck) lb kg
tum mm	tum mm	tum mm	tum mm	tum mm	tum mm	tum mm	tum mm	tum mm	tum mm	
2	2.375	8.75	6.50	3.25	1.50	3.13	2.88	4.25	10.7	
DN50	60,3	220	165	83	38	77	71	108	4,9	
2½	2.875	9.38	7.00	3.38	1.75	3.50	3.38	4.38	13.8	
	73,0	238	177	85	43	87	86	112	6,3	
	3.000	9.38	7.00	3.38	1.75	3.50	3.38	4.38	13.8	
DN65	76,1	238	177	85	43	87	86	112	6,3	
3	3.500	9.63	7.50	3.63	2.00	3.75	3.38	4.63	20.0	
DN80	88,9	245	189	90	49	93	86	118	9,1	

4.1 DIMENSIONER

Serie 716



Storlek		Dimensioner										Vikt
Nominell tum mm	Faktisk utväändig diameter tum mm	E till E A tum mm	B tum mm	C tum mm	D tum mm	E tum mm	J tum mm	K tum mm	P tum mm	R tum mm	Cirka (styck) lb kg	
2 ½	2.875 73,0	3.88 99	4.25 108	3.63 91	-	-	-	-	-	-	3.6 1,6	
DN65	3.000 76,1	3.88 99	4.25 108	3.63 91	-	-	-	-	-	-	3.6 1,6	
3 DN80	3.500 88,9	4.25 108	5.13 129	4.25 106	-	-	-	-	-	-	4.5 2,0	
4 DN100	4.500 114,3	9.63 245	6.00 152	3.88 99	2.75 70	3.50 89	2.00 51	4.50 114	3.50 89	3.38 85	20.0 9,1	
	5.500 139,7	10.50 267	6.88 173	4.50 114	-	4.25 106	2.25 55	5.88 149	4.13 104	4.00 101	27.0 12,3	
5 DN125	5.563 141,3	10.50 267	6.88 173	4.50 114	-	4.25 106	2.25 55	5.88 149	4.13 104	4.00 101	27.0 12,3	
	6.500 165,1	11.50 292	8.00 203	5.00 127	-	4.50 114	2.38 61	6.75 169	4.75 120	3.88 99	38.0 17,2	
6 DN150	6.625 168,3	11.50 292	8.00 203	5.00 127	-	4.50 114	2.38 61	6.75 169	4.75 120	3.88 99	38.0 17,2	
8 DN200	8.625 219,1	14.00 356	9.88 251	6.13 154	5.13 128	5.75 144	2.25 55	8.88 225	5.75 144	5.75 146	64.0 29,0	
10 DN250	10.750 273,0	17.00 432	12.00 305	7.13 180	6.00 151	6.75 170	2.25 55	11.00 277	6.75 171	-	100.0 45,4	
12 DN300	12.750 323,9	19.50 495	14.00 356	8.13 205	7.00 176	7.75 194	2.50 64	12.88 925	7.75 196	-	140.0 63,5	

5.0 PRESTANDA

Sätet ger en läckfri tätning i alla slags villkor på ner till fem fot. Cv/Kv-värden för vattenflöde vid +60°F/+16°C genom en helt öppen ventil visas i tabellen nedan.

Formler för Cv/Kv -värden:

$$\Delta P = \frac{Q^2}{C_v^2}$$

$$Q = C_v \times \sqrt{\Delta P}$$

Där:

Q = Flöde (GPM)

ΔP = Tryckfall (psi)

C_v = Flödeskoefficient

$$\Delta P = \frac{Q^2}{K_v^2}$$

$$Q = K_v \times \sqrt{\Delta P}$$

Där:

Q = Flöde (m³/tim)

ΔP = Tryckfall (Bar)

K_v = Flödeskoefficient

Serie 716H

Ventilstorlek		Cv/Kv
Nominell tum mm	Faktisk utvändig diameter tum mm	(helt öppen)
2	2.375	160
DN50	60,3	138
2 ½	2.875	215
	73,0	186
DN65	3.000	215
	76,1	186
3	3.500	315
DN80	88,9	273

Serie 716

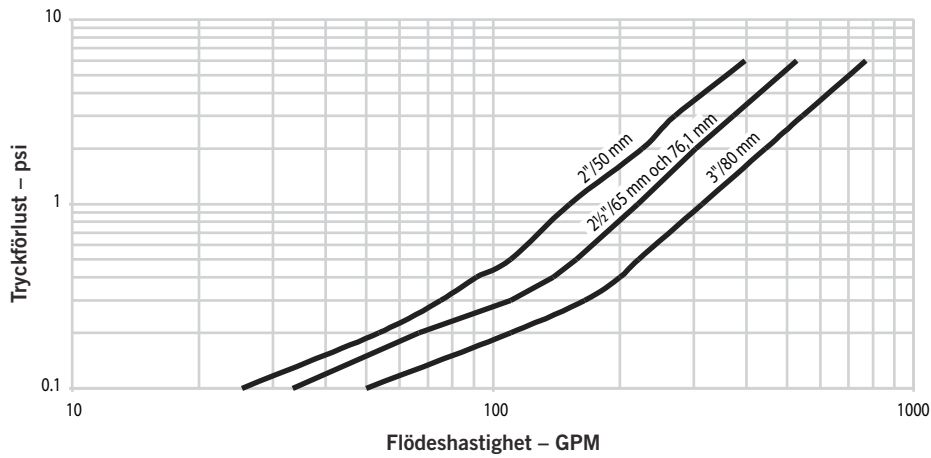
Ventilstorlek		Cv/Kv
Nominell tum mm	Faktisk utvändig diameter tum mm	(helt öppen)
2 ½	2.875	140
	73,0	121
DN65	3.000	140
	76,1	121
3	3.500	250
DN80	88,9	216
4	4.500	390
DN100	114,3	337
	5.500	700
	139,7	606
5	5.563	700
DN125	141,3	606
	6.500	1000
	165,1	865
6	6.625	1000
DN150	168,3	865
8	8.625	1800
DN200	219,1	1557
10	10.750	3000
DN250	273,0	2595
12	12.750	4200
DN300	323,9	3633

5.1 PRESTANDA

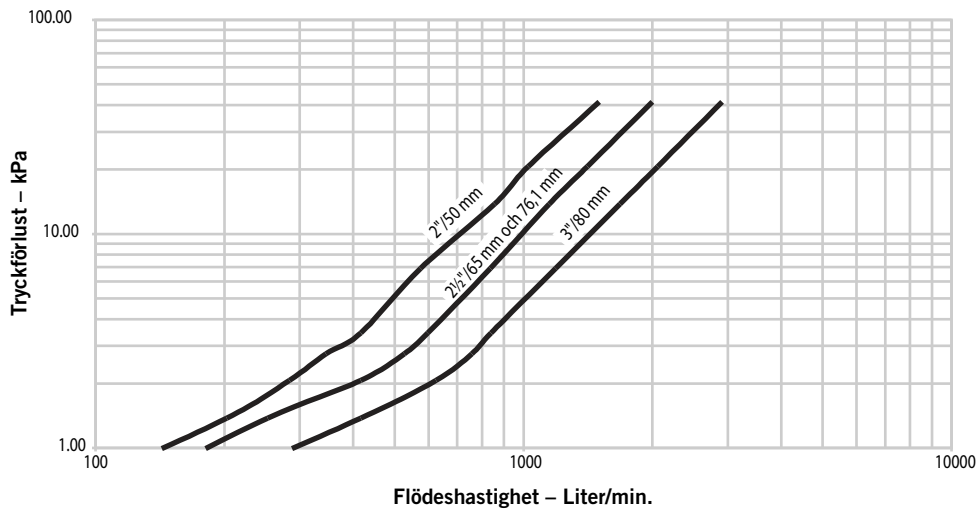
Flödeskaraktistik

Tabellerna nedan uttrycker vattenflödet vid 60 °F/16 °C genom ventilen.

Serie 716H



Serie 716H

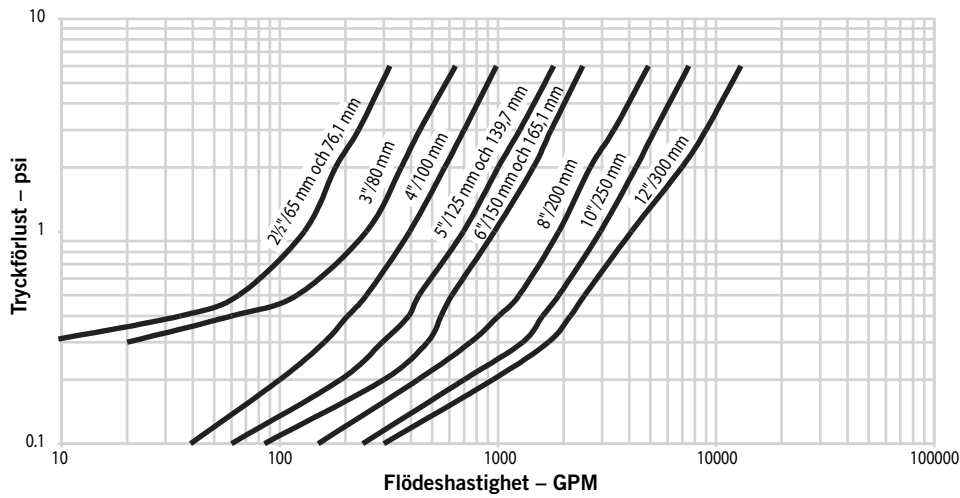


5.2 PRESTANDA

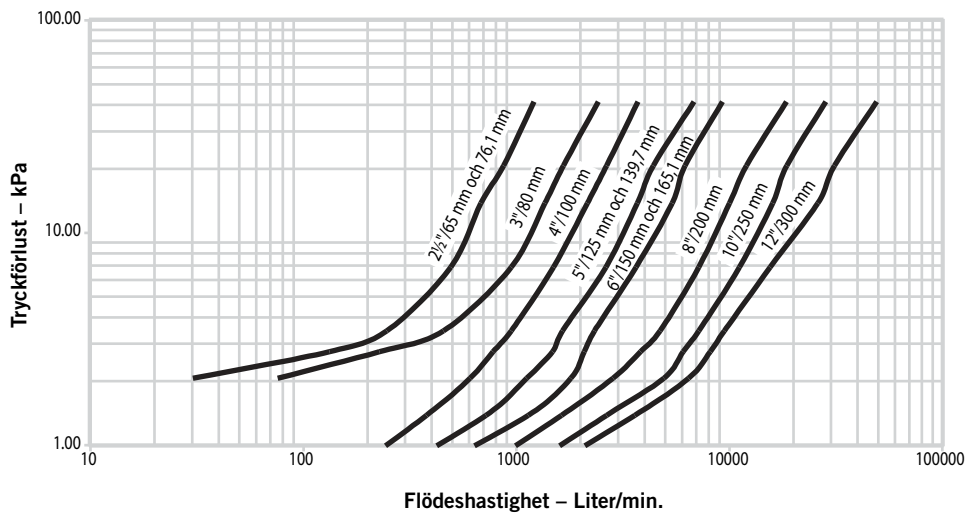
Flödeskaraktistik

Tabellerna nedan uttrycker vattenflödet vid 60 °F/16 °C genom ventilen.

Serie 716



Serie 716



6.0 MEDDELANDEN

VARNING



- Läs igenom och förstå alla instruktioner före montering, demontering, justering eller underhåll av Victaulics rörprodukter.
- Avlasta trycket och dränera rörsystemet före montering, demontering, justering eller underhåll av Victaulics rörprodukter.
- Bär skyddsglasögon, skyddshjälm och skyddsskor.

Underlåtenhet att följa denna instruktion kan leda till dödsfall eller svåra person- och/eller egendomsskador.

7.0 REFERENSMATERIAL

[05.01: Vägledning för val av packningar](#)

[29.01: Villkor/Garanti](#)

[I-100: Handbok för installation på plats](#)

Användarens ansvar för val av produkt och dess lämplighet

Varje användare ansvarar för utvärderandet av Victaulic-produkternas lämplighet för en viss användning i enlighet med industristandarder och projektspecifikationer samt Victaulics instruktioner om prestanda, underhåll, säkerhet och varningar. Inget i detta eller något annat dokument, eller genom muntliga rekommendationer, råd eller åsikter från någon Victaulic-anställd ska anses att ändra, variera, ersätta eller åsidosätta någon bestämmelse i Victaulic Company standard försäljningsvillkor, installationsguide eller den här friskrivningsklausulen.

Immateriella rättigheter

Inget uttalande häri gällande en möjlig eller föreslagen användning av något material, produkt, tjänst eller design är att anse som eller ska användas för att bevilja en licens under något patent eller övrig immateriell rättighet tillhörande Victaulic eller något av dess dotterbolag eller filialer som täcker sådan användning eller design, eller som rekommendation för användning av sådant material, produkt, tjänst eller design som bryter mot något patent eller immateriell rättighet. Termerna "Patenterad" eller "Patentansökan under behandling" gäller design- eller användningspatent eller patenttillämpningar för artiklar och/eller metoder som används i USA och/eller andra länder.

Anmärkning

Den här produkten ska tillverkas av Victaulic eller enligt Victaulic specifikationer. Alla produkter ska installeras i enlighet med aktuella installations-/monteringsinstruktioner från Victaulic. Företaget Victaulic förbehåller sig rätten att ändra produktspecifikationer, former och standardutrustningar utan föregående meddelande och förpliktelser.

Installation

Hänvisning ska alltid ges till Victaulic installationshandbok eller installationsinstruktioner för produkten som du installerar. Handböckerna ingår i varje leverans av Victaulic-produkter och ger en komplett information om installation och montering och finns tillgängliga i PDF-format på vår hemsida på www.victaulic.com.

Garanti

Se garantiavsnittet i gällande prislista eller kontakta Victaulic för information.

Varumärken

Victaulic och alla övriga Victaulic-märken är varumärken eller registrerade varumärken som tillhör Victaulic Company, och/eller dess filialer i USA och/eller andra länder.