

# Victaulic Çekvalfler

## 716 Serisi Çekvalf

## 716H Serisi Yüksek Basınç Çekvalf



716 Serisi  
(2 1/2 – 3"/73,0mm - DN80)



716 Serisi  
(4 – 12"/DN100 - DN300)



716H Serisi  
(2 – 3"/DN50 - DN80)

### 1.0 ÜRÜN TANIMI

#### Mevcut Boyutlar

- 716H Serisi: 2 – 3"/DN50 – DN80
- 716 Serisi: 2 1/2 – 12"/73,0mm – DN300

#### Maksimum Çalışma Basıncı

- 716H Serisi: 365 psi/2500 kPa/25 bar değerine kadar
- 716 Serisi: 300 psi/2100 kPa/21 bar değerine kadar
- Çalışma basıncı; boru boyutuna, vana boyutuna ve onay gereksinimlerine bağlıdır

#### Çalışma Sıcaklığı

- Bölüm 3.0'teki yatak seçimine bağlıdır

#### Uygulama

- Geri akışı engeller
- Tek diskli mekanizma bir yay destekli özellik içermektedir
- Düşey (sadece yukarı yönlü akış) veya yatay olarak monte edilebilir
- Vananın doğru yönde monte edilmesini kolaylaştırmak için vana gövdesinde bir ok göstergesi bulunur
- İlgili boyutlara göre opsiyonel üst ve alt akım basınç muslukları dahil edilir. Bkz. Bölüm 3.0

#### Uç Hazırlama

- Victaulic Orijinal Yiv Sistemi (OGS) standart yivli uçlar

### 2.0 SERTİFİKALAR/LİSTELEMELER

Ürün, Victaulic'in Kalite Yönetimi Sistemi kapsamında tasarlanmış ve üretilmiş ve ISO 9001:2008 uyarınca LPCB tarafından belgelenmiştir

**ÜRÜN KURULUMU, BAKIMI VEYA DESTEĞİ İLE İLGİLİ OLARAK BU BELGENİN SONUNDA VERİLEN BİLDİRİMLERİ MUTLAKA DİKKATE ALIN.**

Sistem Numarası		Konum	
Hazırlayan		Tarih	

Özellikler Bölümü		Paragraf	
Onaylayan		Tarih	

### 3.0 TEKNİK ÖZELLİKLER - MALZEME

#### Gövde: (seçiminizi belirtin)

ASTM A-536, Derece 65-45-12'ye uygun Sünek Demir

ASTM A-395, Derece 654515'e uygun Sünek Demir, özel talep üzerine temin edilebilir

#### Gövde Kaplaması: (seçiminizi belirtin)

716H Serisi Gövde: Siyah Boyalı

716H Serisi Uç Yüzey: ASTM B-733'e uygun Elektriksiz Nikel

716 Serisi (2½ – 3"/73,0mm – DN80): PPS Kaplama

716 Serisi (4 – 12"/DN100 – DN300): Siyah Boyalı

#### Gövde Yatağı: (seçiminizi belirtin)

716H Serisi: ASTM B-733 uyarınca bir Elektriksiz Nikel kaplamalı Nitril Oring

716 Serisi (2½ – 3"/73,0mm – DN80): PPS Kaplı Sünek Demir

716 Serisi (4 – 12"/DN100 – DN300): ASTM B-733 uyarınca bir Elektriksiz Nikel kaplamalı Sünek Demir

#### Disk Contası veya Kaplaması: (seçiminizi belirtin)

##### Victaulic EPDM

(Yeşil renk kodlu). Sıcaklık aralığı -30°F ile +230°F/-34°C ile +110°C arasındadır. ANSI/NSF 61 uyarınca soğuk +73°F/+23°C ve sıcak +180°F/+82°C içme suyu uygulamaları için UL olarak sınıflandırılmıştır ve ANSI/NSF 372 ile uyumludur.

PETROL ÜRÜNLERİ VEYA BUHAR KULLANILAN UYGULAMALAR İÇİN UYGUN DEĞİLDİR.

##### Victaulic Nitril

(Turuncu renk kodlu). Sıcaklık aralığı -20°F ile +180°F/-29°C ile +82°C arasındadır. +150°F/+66°C'nin üzerindeki sıcak su hizmetleri ve +140°F/+60°C'nin üzerindeki sıcak kuru hava için uygun değildir. BUHAR HİZMETLERİYLE KULLANIM İÇİN UYGUN DEĞİLDİR.

##### Victaulic Florelastomer

(Mavi renk kodlu). Sıcaklık aralığı +20°F ile +300°F/-7°C ile +149°C arasındadır. Birçok oksitleyici asit, petrol yağları, halojenli hidrokarbonlar, yağlar, hidrolik akışkanları, organik akışkanlar ve hidrokarbon içeren hava için kullanılabilir. PETROL ÜRÜNLERİ KULLANILAN UYGULAMALAR İÇİN UYGUN DEĞİLDİR.

#### Disk: (seçiminizi belirtin)

716H Serisi: CF8M Döküm Paslanmaz Çelik

716 Serisi (2½ – 3"/73,0mm – DN80): Elastomer contalı alüminyum bronz

716 Serisi (4 – 12"/DN100 – DN300): ASTM A-536, Derece 65-45-12'ye (kauçuğa gömülü) uygun Sünek Demir disk

#### Şaft: (seçiminizi belirtin)

716H Serisi: Pirinç

716 Serisi (2½ – 3"/73,0mm – DN80): 416 Tipi Paslanmaz Çelik

716 Serisi (4 – 12"/DN100 – DN300): 316 Tipi Paslanmaz Çelik

#### Yay:

302/304 Tipi Paslanmaz Çelik

#### Şaft Tapası:

416 Tipi Paslanmaz Çelik

#### Boru Tapası:

Çinko Kaplamalı Karbon Çeliği

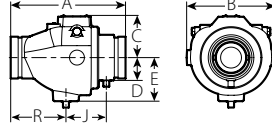
#### Opsiyonel Basınç Muslukları: (seçiminizi belirtin)

716H Serisi: Tüm boyutlarda mevcuttur

716 Serisi: 4 – 12"/DN100 – DN300 boyutlarında mevcuttur

## 4.0 BOYUTLAR

### 716H Serisi

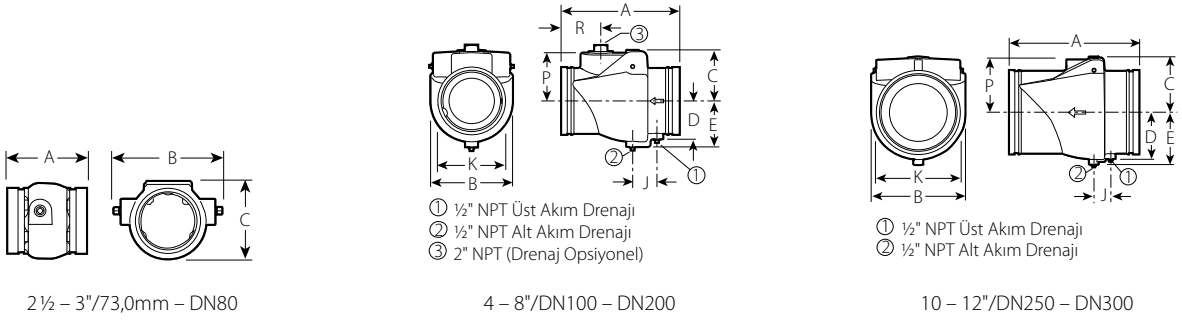


2 - 3"/DN50 - DN80

Boyut	Mevcut Dış Çap	Boyutlar							Ağırlık	
Nominal	inç mm	E - E mesafesi	A	B	C	D	E	J	R	Yaklaşık (Her biri)
	inç mm	inç mm	inç mm	inç mm	inç mm	inç mm	inç mm	inç mm	inç mm	lb kg
2	2.375	8.75	6.50	3.25	1.50	3.13	2.88	4.25	10.7	
DN50	60,3	220	165	83	38	77	71	108	4,9	
2½	2.875	9.38	7.00	3.38	1.75	3.50	3.38	4.38	13.8	
	73,0	238	177	85	43	87	86	112	6,3	
DN65	3.000	9.38	7.00	3.38	1.75	3.50	3.38	4.38	13.8	
	76,1	238	177	85	43	87	86	112	6,3	
3	3.500	9.63	7.50	3.63	2.00	3.75	3.38	4.63	20.0	
DN80	88,9	245	189	90	49	93	86	118	9,1	

## 4.1 BOYUTLAR

### 716 Serisi



Boyut		Boyutlar										Ağırlık
Nominal	Mevcut Dış Çap	E - E mesafesi A	B	C	D	E	J	K	P	R	Yaklaşık (Her biri)	
inç mm	inç mm	inç mm	inç mm	inç mm	inç mm	inç mm	inç mm	inç mm	inç mm	inç mm	lb kg	
2 ½	2.875 73,0	3.88 99	4.25 108	3.63 91	-	-	-	-	-	-	3.6 1,6	
DN65	3.000 76,1	3.88 99	4.25 108	3.63 91	-	-	-	-	-	-	3.6 1,6	
3 DN80	3.500 88,9	4.25 108	5.13 129	4.25 106	-	-	-	-	-	-	4.5 2,0	
4 DN100	4.500 114,3	9.63 245	6.00 152	3.88 99	2.75 70	3.50 89	2.00 51	4.50 114	3.50 89	3.38 85	20.0 9,1	
	5.500 139,7	10.50 267	6.88 173	4.50 114	-	4.25 106	2.25 55	5.88 149	4.13 104	4.00 101	27.0 12,3	
5 DN125	5.563 141,3	10.50 267	6.88 173	4.50 114	-	4.25 106	2.25 55	5.88 149	4.13 104	4.00 101	27.0 12,3	
	6.500 165,1	11.50 292	8.00 203	5.00 127	-	4.50 114	2.38 61	6.75 169	4.75 120	3.88 99	38.0 17,2	
6 DN150	6.625 168,3	11.50 292	8.00 203	5.00 127	-	4.50 114	2.38 61	6.75 169	4.75 120	3.88 99	38.0 17,2	
8 DN200	8.625 219,1	14.00 356	9.88 251	6.13 154	5.13 128	5.75 144	2.25 55	8.88 225	5.75 144	5.75 146	64.0 29,0	
10 DN250	10.750 273,0	17.00 432	12.00 305	7.13 180	6.00 151	6.75 170	2.25 55	11.00 277	6.75 171	-	100.0 45,4	
12 DN300	12.750 323,9	19.50 495	14.00 356	8.13 205	7.00 176	7.75 194	2.50 64	12.88 925	7.75 196	-	140.0 63,5	

## 5.0 PERFORMANS

Yatak, beş fitlik basınç yüksekliğine kadar düşen koşullarda kaçaksız bir sızdırmazlık sağlar. Aşağıdaki tabloda açık bir vanadan +60°F/+16 C sıcaklıktaki su akışı için C<sub>v</sub>/K<sub>v</sub> değerleri verilmiştir

### C<sub>v</sub>/K<sub>v</sub> değerleri için formüller:

$$\Delta P = \frac{Q^2}{C_v^2}$$

$$Q = C_v \times \sqrt{\Delta P}$$

**Burada:**

Q = Debi (G/DK)

ΔP = Basınç Düşüşü (psi)

C<sub>v</sub> = Debi Katsayısı

$$\Delta P = \frac{Q^2}{K_v^2}$$

$$Q = K_v \times \sqrt{\Delta P}$$

**Burada:**

Q = Debi (m<sup>3</sup>/sa)

ΔP = Basınç Düşüşü (Bar)

K<sub>v</sub> = Debi Katsayısı

### 716H Serisi

Vana Boyutu		C <sub>v</sub> /K <sub>v</sub>
Nominal inç mm	Mevcut Dış Çap inç mm	(Tamamen Açık)
2 DN50	2.375 60,3	160 138
2 ½	2.875 73,0	215 186
DN65	3.000 76,1	215 186
3 DN80	3.500 88,9	315 273

### 716 Serisi

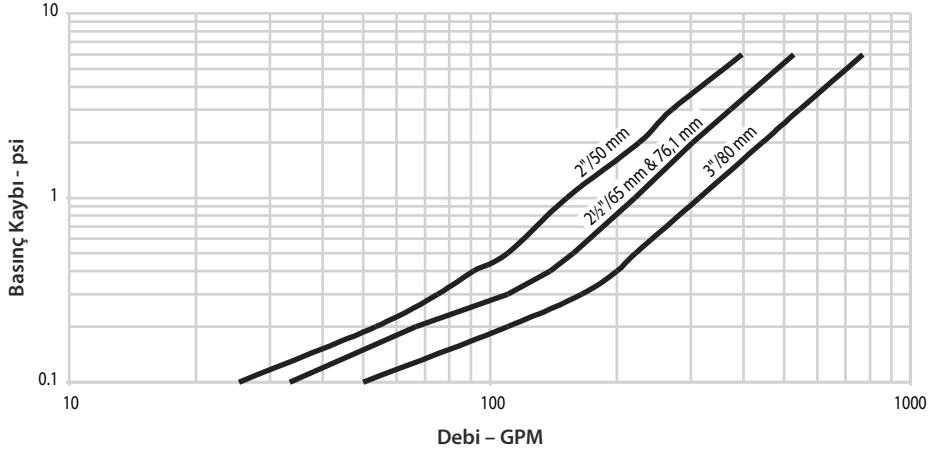
Vana Boyutu		C <sub>v</sub> /K <sub>v</sub>
Nominal inç mm	Mevcut Dış Çap inç mm	(Tamamen Açık)
2½	2.875 73,0	140 121
DN65	3.000 76,1	140 121
3 DN80	3.500 88,9	250 216
4 DN100	4.500 114,3	390 337
	5.500 139,7	700 606
5 DN125	5.563 141,3	700 606
	6.500 165,1	1000 865
6 DN150	6.625 168,3	1000 865
8 DN200	8.625 219,1	1800 1557
10 DN250	10.750 273,0	3000 2595
12 DN300	12.750 323,9	4200 3633

## 5.1 PERFORMANS

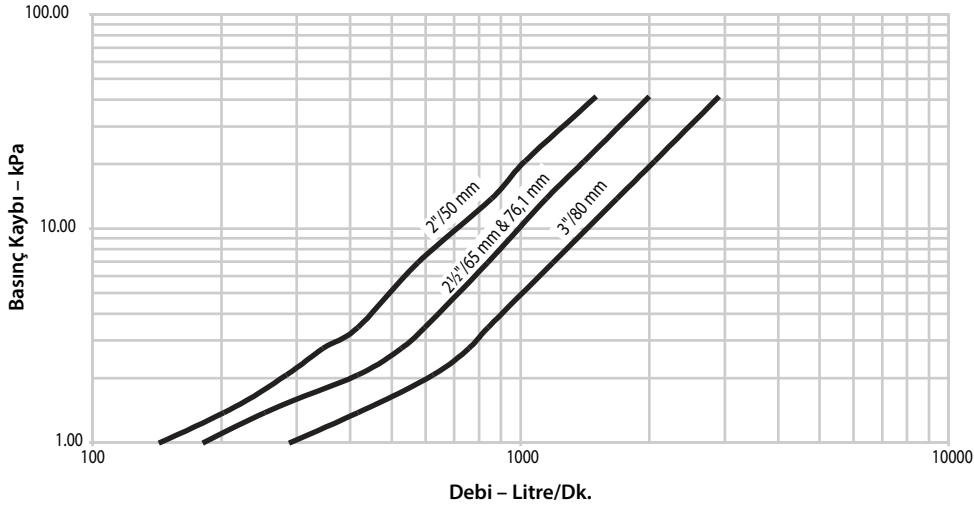
### Akış Karakteristikleri

Aşağıdaki çizelgede 60°F/16°C'de vanadaki su debisi gösterilmiştir

#### 716H Serisi



#### 716H Serisi

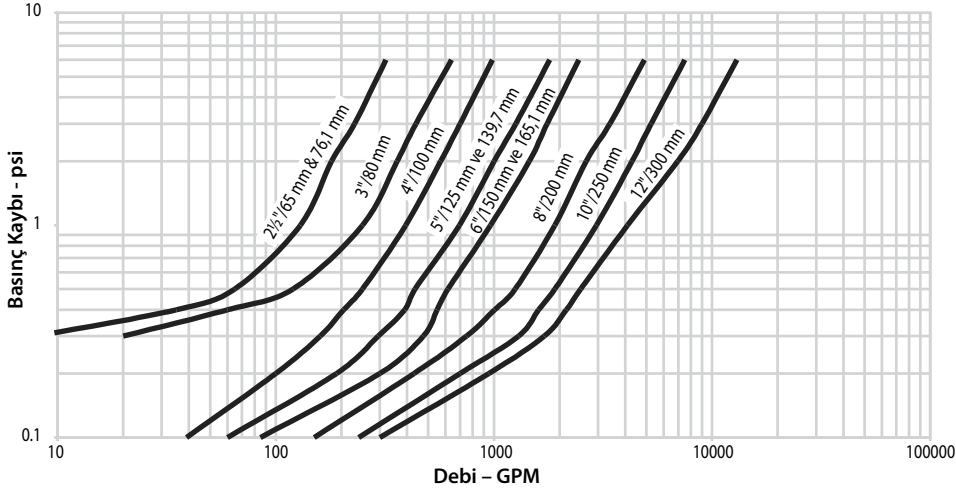


## 5.2 PERFORMANS

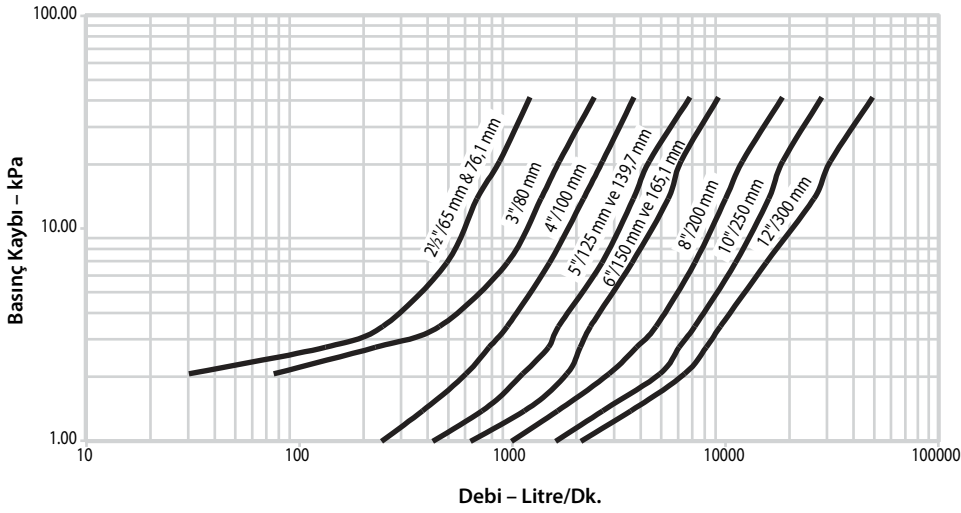
### Akış Karakteristikleri

Aşağıdaki çizelgede 60°F/16°C'de vanadaki su debisi gösterilmiştir

#### 716 Serisi



#### 716 Serisi



## 6.0 BİLDİRİMLER

### UYARI



- Herhangi bir Victaulic boru bağlantı ürününü monte etmeye, sökmeye, ayarlamaya veya bakımını yapmaya başlamadan önce mutlaka tüm kılavuzu okuyun ve anladığınızdan emin olun.
- Herhangi bir Victaulic boru bağlantı ürününü monte etmeye, sökmeye, ayarlamaya veya bakımını yapmaya başlamadan önce boru sisteminin basıncını düşürün ve sistemi boşaltın.
- Koruyucu gözlük, baret ve koruyucu ayakkabı kullanın.

Bu talimatlara uyulmaması ölümlü kazalara, ciddi yaralanmalara ve maddi hasara neden olabilir.

## 7.0 REFERANS MATERYALLER

[05.01: Conta Seçim Kılavuzu](#)

[29.01: Hükümler ve Koşullar/Garanti](#)

[I-100: Saha Montaj Kılavuzu](#)

### Ürün Seçimi ve Uygunluğuyla İlgili Kullanıcı Sorumluluğu

Her kullanıcı Victaulic ürünlerinin endüstri standartları ve proje özelliklerine ve ayrıca Victaulic performans, bakım, güvenlik ve uyarı talimatlarına uygun olarak belirli bir nihai kullanım amacına uygunluğuyla ilgili kararlardan tek başına sorumlu olacaktır. Bu belgede ve başka bir belgede verilen bilgiler ve herhangi bir Victaulic çalışanının sözlü önerisi, tavsiyesi veya fikri kesinlikle Victaulic Şirketi'nin standart satış koşullarının, montaj kılavuzunun ve bu feragatnamenin hiçbir hükmünü değiştirmez, kısıtlamaz ve geçersiz kılmaz ve hiçbir hükmünün yerini almaz.

### Fikri Mülkiyet Hakları

Burada herhangi bir malzemenin, ürünün, hizmetin veya tasarımın olası veya önerilen kullanımlarına ilişkin olarak verilen hiçbir ifade, bu kullanım veya tasarımları kapsayan, Victaulic'e veya alt veya bağlı kuruluşlarına ait patentler veya diğer fikri mülkiyet hakları kapsamında herhangi bir lisans vermez ve bu şekilde yorumlanamaz ve bu malzemelerin, ürünlerin, hizmetlerin veya tasarımların herhangi bir patenti veya başka bir fikri mülkiyet hakkını çiğneyecek şekilde kullanılmasına dair bir öneri olarak kabul edilemez. "Patentli" veya "Patent Bekliyor" terimleri ABD'de ve/veya diğer ülkelerde malzemeler ve/veya yöntemler ile ilgili tasarım veya kullanım patentlerini veya patent başvurularını ifade eder.

### Not

Bu ürün, Victaulic tarafından veya Victaulic şartnamelerine uygun olarak üretilmiştir. Monte edilecek tüm ürünler Victaulic montaj/kurulum talimatlarına uygun olarak monte edilmelidir. Victaulic; ürün özelliklerini, tasarımlarını ve standart ekipmanları önceden haber vermeksizin ve herhangi bir yükümlülük altına girmeksizin değiştirme hakkını saklı tutar.

### Montaj

Victaulic montaj kılavuzu veya monte ettiğiniz ürünün montaj kılavuzu daima dikkate alınmalıdır. Kurulum ve montaj bilgilerini eksiksiz olarak içeren kılavuzları her Victaulic ürünü ile birlikte verilir ve PDF formatında [www.victaulic.com](http://www.victaulic.com) adresinden temin edilebilir.

### Garanti

Ayrıntılı bilgi için güncel Fiyat Listesinin Garanti bölümüne bakın veya Victaulic ile temasa geçin.

### Ticari Markalar

Victaulic ve tüm diğer Victaulic işaretleri, Victaulic Şirketi'nin ve/veya bağlı kuruluşlarının ABD'deki ve/veya diğer ülkelerdeki ticari markaları veya tescilli ticari markalarıdır.