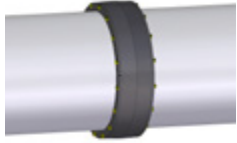


膨胀节接头 152A型



已获专利

1.0 产品描述

供货尺寸

- 10 – 30英寸/DN250 – 780毫米

最大工作压力

- 可达50 psi/345 kPa

应用

- 提供挠性管道连接，允许膨胀、收缩和偏转

管道材料

- 碳钢

规范和要求

- 支撑吊架间距符合ASME B31.1电力管道规范和ASME B31.9建筑服务管道规范

注

- 在将管道连接到陶瓷内衬弯头时非常有用。
- 设计用于全新或翻新火力发电设施以及桥梁等要求具有该级别的角向偏转和/或膨胀/收缩能力的接头的工业应用场合。
- 更换密封圈时，只需要让管端分离 $\frac{5}{16}$ 英寸/16毫米即可。
- 4°最大角向偏转。

2.0 认证/列名

产品的设计和制造依照Victaulic（唯特利）质量管理体系进行（根据ISO-9001:2008获得LPCB认证）。

如需产品安装、维护或支持信息，请参考文档末的通知。

系统编号		位置	
提交人		日期	

规格部分		段落	
批准人		日期	

3.0 规格 – 材料

壳体: 符合ASTM A536, Grade 65-45-12要求的球墨铸铁或符合ASTM A105要求的碳钢。根据特殊要求, 可提供符合ASTM A395, Grade 65-45-15要求的球墨铸铁。

壳体涂层: 热熔聚苯硫醚 (PPS), 底漆与面漆。

管端定位器: 球墨铸铁或碳钢。

管端定位器涂层: 黑色瓷漆。

Vic-Ring适配环: 碳钢。

螺栓: 经过热处理的镀锌碳钢, SAE标准8级, 电镀黄锌。

密封垫圈/密封

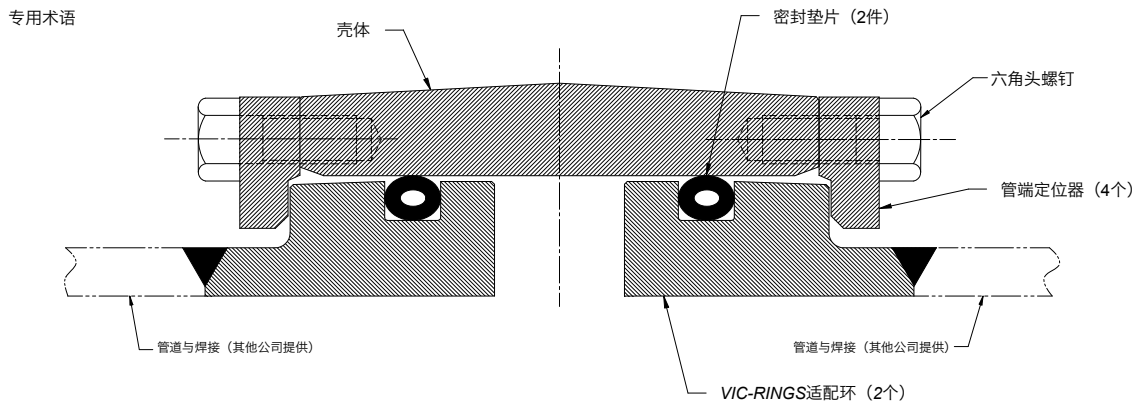
“L”级硅橡胶

硅橡胶 (浅灰色色码)。温度范围: -30°F 至 $+350^{\circ}\text{F}$ / -34°C 至 $+177^{\circ}\text{C}$ 。可指定用于温度高达 $+350^{\circ}\text{F}$ / $+177^{\circ}\text{C}$ 、不含碳氢化合物的干燥热空气和某些特定的化工应用场合。

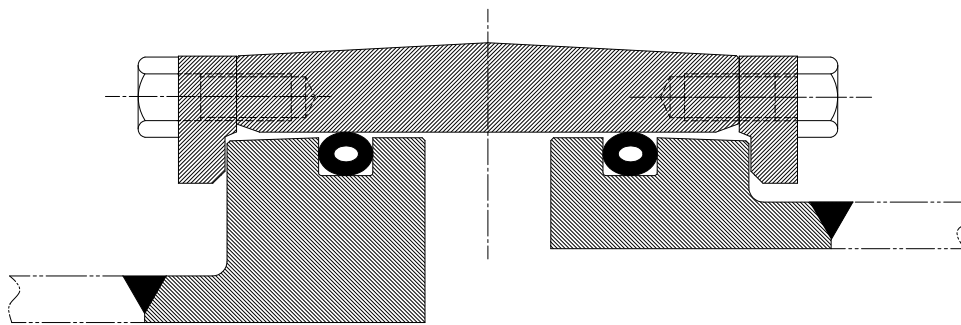
其他

如需密封垫圈的替代选择, 请参阅[05.01号技术文件](#): Victaulic (唯特利) 密封选用指南。

专用术语:

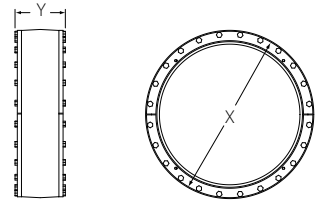


订购时可选配允许连接具有不同外径的管道与管件的Vic-Ring 适配环。请参见下图。



4.0 尺寸

152A型



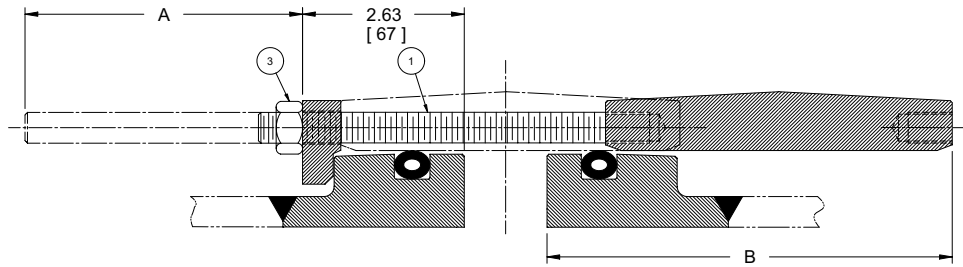
适用于所有尺寸规格

大小		螺栓/螺母		尺寸		重量
公称直径 英寸 DN	实际 外径 英寸 毫米	数量 数量	螺栓尺寸 与长度 英寸	X 英寸 毫米	Y 英寸 毫米	大约 (每个) 磅 千克
10 DN250	10.750 273.0	28	½ - 13 x 1 ½	14.25 362	6.94 176	117 53.1
12 DN300	12.750 323.9	32	½ - 13 x 1 ½	16.25 413	7.06 179	133 60.3
14 DN350	14.000 355.6	32	½ - 13 x 1 ½	17.50 445	7.19 183	147 66.7
16 DN400	16.000 406.4	36	½ - 13 x 1 ½	19.50 495	7.25 184	168 76.2
18 DN450	18.000 457.2	40	½ - 13 x 1 ½	21.50 546	7.38 187	190 86.2
	480.0	40	½ - 13 x 1 ½	22.31 567	7.44 189	203 92.1
20 DN500	20.000 508.0	44	½ - 13 x 1 ½	23.50 597	7.50 191	213 97.7
	530.0	44	½ - 13 x 1 ½	24.75 628	7.57 192	225 102.1
22 DN550	22.000 559.0	48	½ - 13 x 1 ½	25.50 648	7.62 194	236 107.0
	580.0	48	½ - 13 x 1 ½	26.38 670	7.70 196	245 111.2
24 DN600	24.000 609.6	52	½ - 13 x 1 ½	27.50 698	7.75 197	257 116.6
	630.0	52	½ - 13 x 1 ½	28.31 719	7.82 199	268 121.6
26 DN650	26.000 660.4	56	½ - 13 x 1 ½	29.50 749	7.88 200	281 127.5
	680.0	56	½ - 13 x 1 ½	30.50 775	7.94 201	293 132.9
27	27.000 685.8	56	½ - 13 x 1 ½	30.50 775	8.00 203	257 116.6
28 DN700	28.000 711.2	60	½ - 13 x 1 ½	31.50 800	8.00 203	305 138.3
30 DN750	30.000 762.0	64	½ - 13 x 1 ½	33.50 851	8.12 206	329 149.2
	780.0	64	½ - 13 x 1 ½	34.25 870	8.23 209	350 158.8

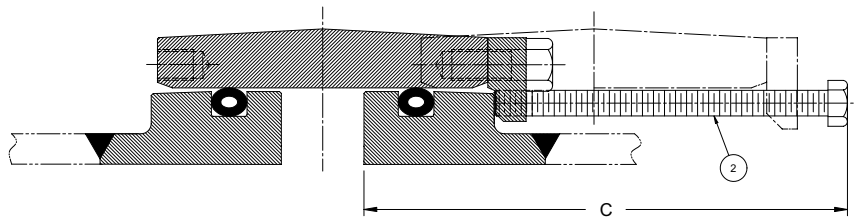
4.1 尺寸

装配/拆卸

大小		尺寸			大小		尺寸		
公称直径 英寸 DN	实际 外径 英寸 毫米	A 英寸 毫米	B 英寸 毫米	C 英寸 毫米	公称 英寸 毫米	实际 外径 英寸 毫米	A 英寸 毫米	B 英寸 毫米	C 英寸 毫米
10 DN250	10.750 273.0	6.50 165	6.13 156	8.88 226		580.0	7.00 178	6.88 175	8.88 226
12 DN300	12.750 323.9	6.50 165	6.25 159	8.88 226	24 DN600	24.000 609.6	7.00 178	7.00 178	8.88 226
14 DN350	14.000 355.6	6.50 165	6.38 162	8.88 226		630.0	7.00 178	7.00 178	8.88 226
16 DN400	16.000 406.4	6.50 165	6.50 165	8.88 226	26 DN650	26.000 660.4	7.50 190	7.13 181	8.88 226
18 DN450	18.000 457.2	6.50 165	6.63 168	8.88 226		680.0	7.50 190	7.13 181	8.88 226
	480.0	7.00 178	6.75 171	8.88 226	27	27.000 685.8	7.50 190	7.25 184	8.88 226
20 DN500	20.000 508.0	7.00 178	6.75 171	8.88 226	28 DN700	28.000 711.2	7.50 190	7.25 184	8.88 226
	530.0	7.00 178	6.88 175	8.88 226	30 DN750	30.000 762.0	7.50 190	7.38 187	8.88 226
22 DN550	22.000 559.0	7.00 178	6.88 175	8.88 226		780.0	7.50 190	7.50 190	8.88 226



膨胀节接头现场装配空间要求



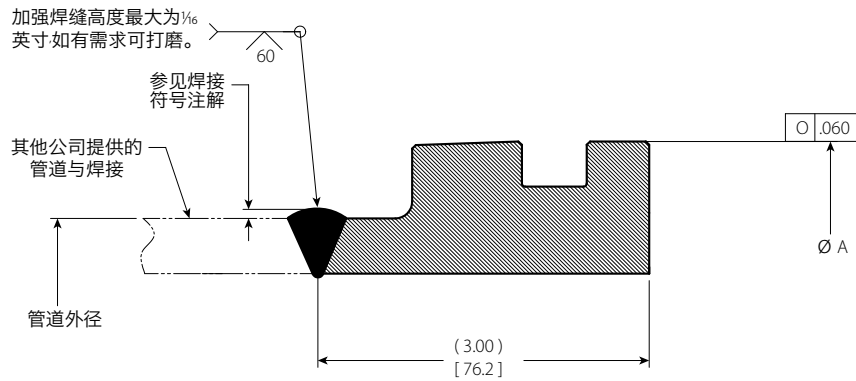
膨胀节接头现场拆卸空间要求

安装紧固套件（随订购的每个接头提供相应尺寸的紧固件）

零件清单		数量/尺寸/长度							
项目	描述	数量	10-12英寸	数量	14-18英寸	数量	480毫米-24英寸	数量	630毫米-780毫米
1	螺杆, ½英寸 - 13UNC	4	6-½英寸Lg 165毫米	6	6-½英寸Lg 165毫米	6	7英寸Lg 178毫米	6	7-½英寸Lg 191毫米
2	六角头螺栓, 全螺纹 ¾英寸 - 16UNC	4	6英寸Lg 152毫米	4	6英寸Lg 152毫米	4	6英寸Lg 152毫米	4	6英寸Lg 152毫米
3	六角螺母, ½英寸 - 13UNC	4	-	6	-	6	-	6	-

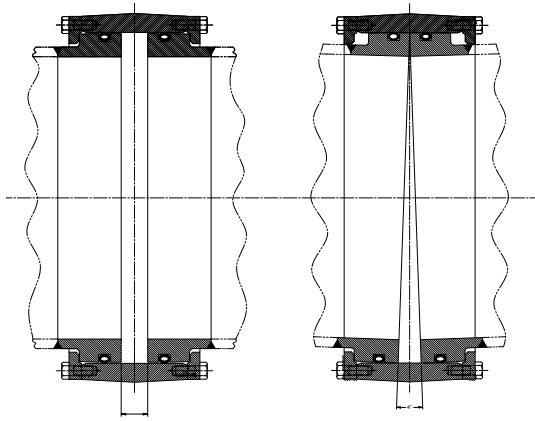
4.2 尺寸

Vic-Ring焊接焊接详情



大小		尺寸	大小		尺寸
公称直径 英寸 DN	实际 外径 英寸 毫米	A 英寸 毫米	公称直径 英寸 DN	实际 外径 英寸 毫米	A 英寸 毫米
10 DN250	10.750 273.0	12.13 308.1		580.0	24.22 615.2
12 DN300	12.750 323.9	14.13 358.9	24 DN600	24.000 609.6	25.38 644.7
14 DN350	14.000 355.6	15.38 390.7		630.0	26.18 665.0
16 DN400	16.000 406.4	17.38 441.5	26 DN650	26.000 660.4	27.38 695.5
18 DN450	18.000 457.2	19.38 492.3		680.0	28.15 715.0
	480.0	20.28 515.1	27	27.000 685.8	28.38 720.9
20 DN500	20.000 508.0	21.38 543.1	28 DN700	28.000 711.2	29.38 746.3
	530.0	22.25 565.2	30 DN750	30.000 762.0	31.38 797.1
22 DN550	22.000 559.0	23.38 593.9		780.0	32.09 815.1

5.0 性能



最大允许
伸长间隙

4°最大
角向偏转

大小		最大工作压力 ¹ psi kPa	最大 管端负荷 ¹ 磅 牛顿	允许伸 长间隙 ² 英寸 毫米	偏离中心线的挠度 ²	
公称 英寸 DN	实际外径 英寸 毫米				每 接头 度数	管道 英寸/英尺 毫米/米
10 DN250	10.750 273.0	50 345	5778 25.703	.920 23.4	4°	0.838 69.8
12 DN300	12.750 323.9	50 345	7841 34.878	1.04 26.4	4°	0.838 69.8
14 DN350	14.000 355.6	50 345	9289 41.322	1.10 27.9	4°	0.838 69.8
16 DN400	16.000 406.4	50 345	11862 52.767	1.23 31.2	4°	0.838 69.8
18 DN450	18.000 457.2	50 345	14749 65.610	1.35 34.3	4°	0.838 69.8
	480.0	50 345	16151 71.845	1.34 34.0	4°	0.838 69.8
20 DN500	20.000 508.0	50 345	17950 79.851	1.48 37.6	4°	0.838 69.8
	530.0	50 345	19441 86.482	1.48 37.6	4°	0.838 69.8
22 DN550	22.000 559.0	50 345	21466 95.489	1.60 40.6	4°	0.838 69.8
	580.0	50 345	23036 102.474	1.62 41.1	4°	0.838 69.8
24 DN600	24.000 609.6	50 345	25295 112.524	1.72 43.7	4°	0.838 69.8
	630.0	50 345	26915 119.730	1.75 44.5	4°	0.838 69.8
26 DN650	26.000 660.4	50 345	29439 130.958	1.85 47.0	4°	0.838 69.8
	680.0	50 345	31118 138.427	1.90 48.3	4°	0.838 69.8
27	27.000 685.8	50 345	31629 140.698	1.98 50.3	4°	0.838 69.8
28 DN700	28.000 711.2	50 345	33897 150.788	1.98 50.3	4°	0.838 69.8
30 DN750	30.000 762.0	50 345	38669 172.016	2.10 53.3	4°	0.838 69.8
	780.0	50 345	40439 179.888	2.18 55.4	4°	0.838 69.8

¹ 工作压力与管端负荷为全部内部与外部负荷的总和。

² 允许的管端分离间隙与偏转角度数值表示每一接头可提供的移动量的最大公称范围。单个接头无法同时提供最大允许线性移动和最大角向偏转。

6.0 通知

警告					
					
<ul style="list-style-type: none">• 在安装、拆除、调整或维护任何Victaulic（唯特利）管道产品之前，请阅读并理解所有使用说明。• 在安装、拆除、调整或维护任何Victaulic（唯特利）管道产品之前，请给管道系统卸压并排干积水。• 请穿戴防护眼镜、安全帽和足部防护用品。 <p>如果不遵循这些说明，则可能会导致死亡、严重人身伤害和/或财产损失。</p>					

7.0 参考资料

- [26.01: Victaulic®（唯特利™）设计数据](#)
- [29.01: Victaulic®（唯特利™）销售条款与条件](#)
- [I-152A: Victaulic®（唯特利™）膨胀节接头152A型](#)

产品选择和适应性的用户责任

每位用户应根据行业标准和项目规格、适用建筑规范和相关法规以及Victaulic（唯特利）性能、维护、安全和警告说明，全权负责自行决定Victaulic（唯特利）产品是否适合其特定最终用途。本文件或任何其他文件或来自Victaulic（唯特利）员工的任何口头建议、意见或主张均不得被视为是对Victaulic（唯特利）公司标准销售条件、安装指南或本免责声明中任何规定的改变、变更、替代或弃权。

知识产权

本声明中有关可能或推荐使用材料、产品、服务或设计的任何陈述不表示或不得被解释为授予许可使用Victaulic（唯特利）公司或其任何子公司或关联公司的任何包含该使用或设计的专利或其他知识产权，也不得在侵犯任何专利或其他知识产权的情况下推荐使用该材料、产品、服务或设计。术语“已获专利”或“专利申请中”是指在美国和/或其他国家的发明专利、实用新型专利和外观设计专利。

注

该产品应由Victaulic（唯特利）制造或按照Victaulic（唯特利）规格制造。所有产品按照现行Victaulic（唯特利）安装/装配指导安装。Victaulic（唯特利）保留不经通告改变产品规格、设计和标准设备的权利，且不对此承担任何责任和义务。

安装

请务必参考适用于您正在安装产品的Victaulic（唯特利）安装手册或安装说明。Victaulic（唯特利）产品的每一发货包装中附赠安装手册，以提供全面的安装与装配资料，您还可在我们的网站www.victaulic.com上下载安装手册的PDF版本。

担保

有关担保细节，请参阅现行价格表的担保一节，或与Victaulic（唯特利）联系。

商标

Victaulic（唯特利）和所有其他Victaulic（唯特利）标志均为Victaulic（唯特利）公司和/或其附属实体在美国和/或其他国家的商标或注册商标。