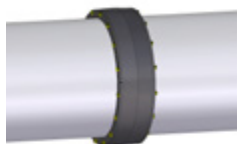


Expanzní kloubový spoj

Řada Style 152A



Patentováno

1.0 POPIS VÝROBKU

Dostupné rozměry

- 10 – 30"/DN250 – 780 mm.

Maximální provozní tlak

- Až 50 psi/345 kPa.

Použití

- Poskytuje pružný potrubní spoj, který umožňuje rozpínání, stahování a průhyb.

Materiál potrubí

- Uhlíková ocel.

Předpisy a požadavky

- Rozteč nosných závěsů odpovídá normě pro energetická potrubí ASME B31.1 Power Piping Code a předpisu pro potrubní rozvody v budovách ASME B31.9 Building Services Piping Code.

POZNÁMKY

- Vhodné pro spojování potrubí s koleny s keramickými vložkami.
- Navrženo pro průmyslové aplikace, například nová nebo použitá uhelná zařízení pro výrobu elektrické energie a přemostění vyžadující spojky s touto úrovní úhlového průhybu nebo roztahování/smršťování.
- Konce trubek musí být odděleny o $\frac{5}{8}$ "/16 mm, aby bylo možné vyměnit těsnění.
- Maximální úhlová odchylka 4°.

2.0 CERTIFIKACE/REGISTRACE

Produkt by zkonstruován a vyroben systémem řízení kvality společnosti Victaulic dle certifikace LPCB a v souladu s normou ISO-9001:2008.

VŽDY VYHLEDEJTE VEŠKEROU LITERATURU S INFORMACEMI O MONTÁŽI VÝROBKU, JEHO ÚDRŽBĚ NEBO PODPOŘE, KTERÁ JE UVEDENA NA KONCI TOHOTO DOKUMENTU.

Systémové číslo		Umístění	
Zpracoval		Datum	

Část: Specifikace		Odstavec	
Schváleno		Datum	

3.0 SPECIFIKACE - MATERIÁL

Těleso: Tvárná litina (standardní) podle normy ASTM A536, třída 65-45-12, nebo uhlíková ocel podle normy ASTM A105. Litina podle normy ASTM A395, třída 65-45-15, je dostupná na zvláštní žádost.

Nátěr tělesa: Směs polyfenylen sulfidu (PPS), tepelně vtavená, základní a vrchní vrstva.

Koncová zarážka: Litina nebo uhlíková ocel.

Nátěr koncové zarážky: Černý email.

Vic-Ring: Uhlíková ocel.

Šrouby: Kalená pokovená uhlíková ocel, SAE třída 8, žlutě zinkovaná.

Těsnění

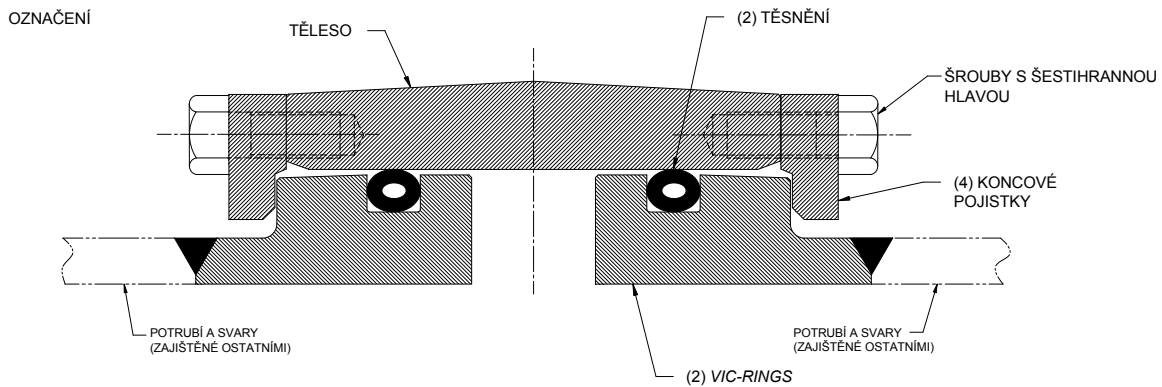
Třída „L“ silikon

Silikon (barevné označení: světle šedá). Teplotní rozsah -30° až $+350^{\circ}\text{F}$ / -34° až $+177^{\circ}\text{C}$. Může být určeno pro suchý horký vzduch bez uhlovodíků do teploty $+350^{\circ}\text{F}$ / $+177^{\circ}\text{C}$ a jisté chemikálie.

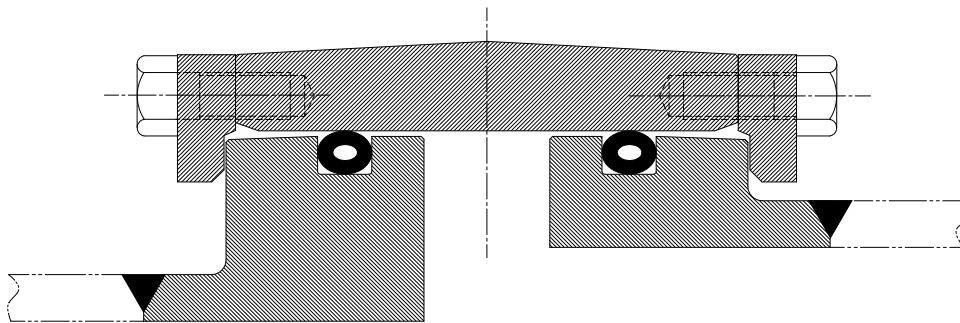
Ostatní

Výběr alternativních těsnění viz Victaulic, [dokument 05.01](#): Průvodce výběrem těsnění Victaulic.

Nomenklatura:

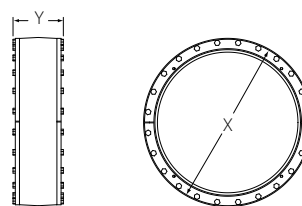


Lze objednat s *Vic-Ring*, který umožňuje spojení potrubí a spojky s různými vnějšími průměry. Viz obrázek níže.



4.0 ROZMĚRY

Řada Style 152A



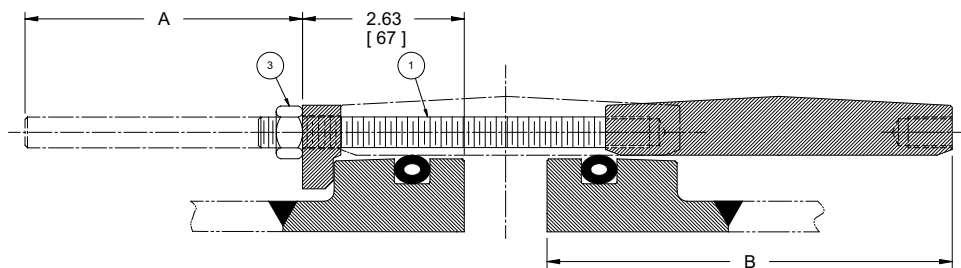
Typické pro všechny velikosti

Velikost		Šroub/matice		Rozměry		Váha
Jmenovitá hodnota palce DN	Skutečný vnější průměr palce mm	Množství Č.	Velikost šroubu a délka palce	X palce mm	Y palce mm	Přibližně (každá) lb kg
10 DN250	10.750 273,0	28	½ – 13 x 1 ½	14.25 362	6.94 176	117 53,1
12 DN300	12.750 323,9	32	½ – 13 x 1 ½	16.25 413	7.06 179	133 60,3
14 DN350	14.000 355,6	32	½ – 13 x 1 ½	17.50 445	7.19 183	147 66,7
16 DN400	16.000 406,4	36	½ – 13 x 1 ½	19.50 495	7.25 184	168 76,2
18 DN450	18.000 457,2	40	½ – 13 x 1 ½	21.50 546	7.38 187	190 86,2
	480,0	40	½ – 13 x 1 ½	22.31 567	7.44 189	203 92,1
20 DN500	20.000 508,0	44	½ – 13 x 1 ½	23.50 597	7.50 191	213 97,7
	530,0	44	½ – 13 x 1 ½	24.75 628	7.57 192	225 102,1
22 DN550	22.000 559,0	48	½ – 13 x 1 ½	25.50 648	7.62 194	236 107,0
	580,0	48	½ – 13 x 1 ½	26.38 670	7.70 196	245 111,2
24 DN600	24.000 609,6	52	½ – 13 x 1 ½	27.50 698	7.75 197	257 116,6
	630,0	52	½ – 13 x 1 ½	28.31 719	7.82 199	268 121,6
26 DN650	26.000 660,4	56	½ – 13 x 1 ½	29.50 749	7.88 200	281 127,5
	680,0	56	½ – 13 x 1 ½	30.50 775	7.94 201	293 132,9
27	27.000 685,8	56	½ – 13 x 1 ½	30.50 775	8.00 203	257 116,6
28 DN700	28.000 711,2	60	½ – 13 x 1 ½	31.50 800	8.00 203	305 138,3
30 DN750	30.000 762,0	64	½ – 13 x 1 ½	33.50 851	8.12 206	329 149,2
	780,0	64	½ – 13 x 1 ½	34.25 870	8.23 209	350 158,8

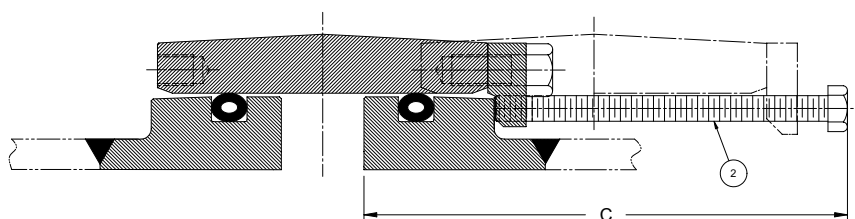
4.1 ROZMĚRY

Montáž/demontáž

Velikost		Rozměry			Velikost		Rozměry		
Jmenovitá hodnota palce DN	Skutečný vnější průměr palce mm	A palce mm	B palce mm	C palce mm	Jmenovitá hodnota palce mm	Skutečný vnější průměr palce mm	A palce mm	B palce mm	C palce mm
10 DN250	10.750 273,0	6.50 165	6.13 156	8.88 226		580,0	7.00 178	6.88 175	8.88 226
12 DN300	12.750 323,9	6.50 165	6.25 159	8.88 226	24 DN600	24.000 609,6	7.00 178	7.00 178	8.88 226
14 DN350	14.000 355,6	6.50 165	6.38 162	8.88 226		630,0	7.00 178	7.00 178	8.88 226
16 DN400	16.000 406,4	6.50 165	6.50 165	8.88 226	26 DN650	26.000 660,4	7.50 190	7.13 181	8.88 226
18 DN450	18.000 457,2	6.50 165	6.63 168	8.88 226		680,0	7.50 190	7.13 181	8.88 226
	480,0	7.00 178	6.75 171	8.88 226	27	27.000 685,8	7.50 190	7.25 184	8.88 226
20 DN500	20.000 508,0	7.00 178	6.75 171	8.88 226	28 DN700	28.000 711,2	7.50 190	7.25 184	8.88 226
	530,0	7.00 178	6.88 175	8.88 226	30 DN750	30.000 762,0	7.50 190	7.38 187	8.88 226
22 DN550	22.000 559,0	7.00 178	6.88 175	8.88 226		780,0	7.50 190	7.50 190	8.88 226



Požadavky na vůle pro montáž expanzního kloubového spoje v provozních podmínkách



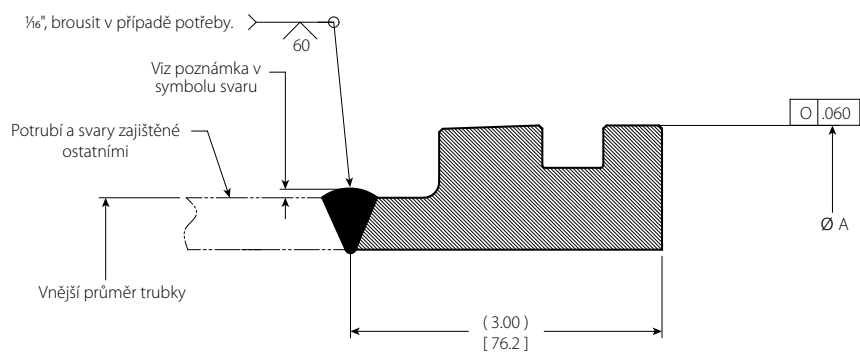
Požadavky na vůle pro demontáž expanzního kloubového spoje v provozních podmínkách

Spojovací součásti v sadě pro instalaci (s každou objednávkou spojky se dodávají spojovací součásti odpovídající velikosti v sadě)

Položka	Kusovník Popis	Množství	Množství/velikost/délka						
			10-12"	Množství	14-18"	Množství	480 mm-24"	Množství	630 mm-780 mm
1	Závitová tyč, ½" – 13UNC	4	6-½" Lg 165 mm	6	6-½" Lg 165 mm	6	7" Lg 178 mm	6	7-½" Lg 191mm
2	Šroub se šestihlannou hlavou, úplně zašroubovaný ¾" – 16UNC	4	6" Lg 152 mm	4	6" Lg 152 mm	4	6" Lg 152 mm	4	6" Lg 152 mm
3	Šestihlanná matice, ½" – 13UNC	4	–	6	–	6	–	6	–

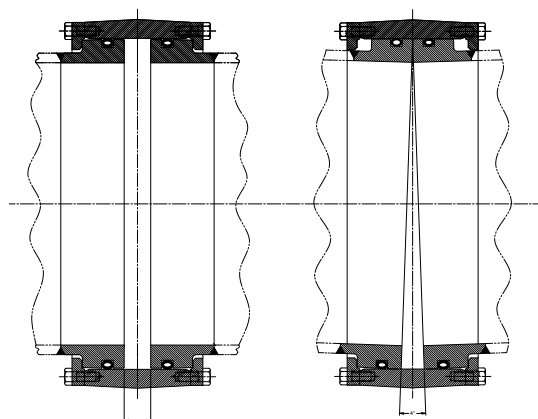
4.2 ROZMĚRY

Podrobnosti svaru *Vic-Ring*



Velikost		Rozměry		Velikost		Rozměry	
Jmenovitá hodnota palce DN	Skutečný vnější průměr palce mm	A palce mm		Jmenovitá hodnota palce DN	Skutečný vnější průměr palce mm	A palce mm	
10 DN250	10.750 273,0	12.13 308,1			580,0	24.22 615,2	
12 DN300	12.750 323,9	14.13 358,9		24 DN600	24.000 609,6	25.38 644,7	
14 DN350	14.000 355,6	15.38 390,7			630,0	26.18 665,0	
16 DN400	16.000 406,4	17.38 441,5		26 DN650	26.000 660,4	27.38 695,5	
18 DN450	18.000 457,2	19.38 492,3			680,0	28.15 715,0	
	480,0	20.28 515,1		27	27.000 685,8	28.38 720,9	
20 DN500	20.000 508,0	21.38 543,1		28 DN700	28.000 711,2	29.38 746,3	
	530,0	22.25 565,2		30 DN750	30.000 762,0	31.38 797,1	
22 DN550	22.000 559,0	23.38 593,9			780,0	32.09 815,1	

5.0 FUNKČNÍ CHARAKTERISTIKA



Maximální přídavek
na oddělení expanzního
spoje






Maximálně 4°
Úhlová odchylka

Velikost		Maximální provozní tlak ¹	Maximální koncové zatížení ¹	Přídavek na roztahování. ²	Průhyb od středové osy ²	
Jmenovitá hodnota palce DN	Skutečný vnější průměr palce mm				Na Spojka Stupně	Trubka palce/stopy mm/m
10 DN250	10.750 273,0	50 345	5778 25,703	0.920 23,4	4°	0.838 69,8
12 DN300	12.750 323,9	50 345	7841 34,878	1.04 26,4	4°	0.838 69,8
14 DN350	14.000 355,6	50 345	9289 41,322	1.10 27,9	4°	0.838 69,8
16 DN400	16.000 406,4	50 345	11862 52,767	1.23 31,2	4°	0.838 69,8
18 DN450	18.000 457,2	50 345	14749 65,610	1.35 34,3	4°	0.838 69,8
	480,0	50 345	16151 71,845	1.34 34,0	4°	0.838 69,8
20 DN500	20.000 508,0	50 345	17950 79,851	1.48 37,6	4°	0.838 69,8
	530,0	50 345	19441 86,482	1.48 37,6	4°	0.838 69,8
22 DN550	22.000 559,0	50 345	21466 95,489	1.60 40,6	4°	0.838 69,8
	580,0	50 345	23036 102,474	1.62 41,1	4°	0.838 69,8
24 DN600	24.000 609,6	50 345	25295 112,524	1.72 43,7	4°	0.838 69,8
	630,0	50 345	26915 119,730	1.75 44,5	4°	0.838 69,8
26 DN650	26.000 660,4	50 345	29439 130,958	1.85 47,0	4°	0.838 69,8
	680,0	50 345	31118 138,427	1.90 48,3	4°	0.838 69,8
27	27.000 685,8	50 345	31629 140,698	1.98 50,3	4°	0.838 69,8
28 DN700	28.000 711,2	50 345	33897 150,788	1.98 50,3	4°	0.838 69,8
30 DN750	30.000 762,0	50 345	38669 172,016	2.10 53,3	4°	0.838 69,8
	780,0	50 345	40439 179,888	2.18 55,4	4°	0.838 69,8

¹ Provozní tlak a koncová zatížení jsou celkové hodnoty pro všechna vnitřní a vnější zatížení.

² Povolný odstup trubek a průhyb vykazují maximální jmenovitý rozsah pohybu, který je možný v každém spoji pro standardní. Maximální přípustný lineární pohyb a maximální úhlová odchylka nejsou současně dostupné.

6.0 OZNÁMENÍ

⚠ VÝSTRAHA					
					
<ul style="list-style-type: none"> • Před instalováním, demontováním, seřízením nebo údržbou jakýchkoliv potrubních armatur společnosti Victaulic si prostudujte veškeré pokyny a porozumějte jim. • Před započítím montáže, demontáže, seřízení nebo údržby veškerých potrubních armatur společnosti Victaulic odtlakujte a vypusťte potrubní systém. • Používejte ochranné brýle, přilbu a pracovní obuv. <p>Nedodržení těchto pokynů může způsobit smrt nebo těžké zranění osob a hmotnou škodu.</p>					

7.0 ODKAZY NA LITERATURU

[26.01: Konstrukční údaje společnosti Victaulic®](#)

[29.01: Prodejní podmínky společnosti Victaulic®](#)

[I-152A: Expanzní kloubový spoj Victaulic® řada Style 152A](#)

Odpovědnost uživatele za výběr a použitelnost produktu

Každý uživatel nese konečnou zodpovědnost jak za rozhodnutí o použitelnosti výrobků společnosti Victaulic pro konkrétní konečný účel v souladu s průmyslovými normami a projektovými specifikacemi a příslušnými stavebními předpisy a souvisejícími nařízeními, tak i za provedení montáže, údržby, bezpečnost a varování podle pokynů společnosti Victaulic. Nic v tomto či jakémkoli jiném dokumentu, žádné ústní doporučení, rada nebo názor kteréhokoli zaměstnance společnosti Victaulic nelze považovat za souhlas se změnou, úpravou, nahrazením či netrváním na libovolném ustanovení standardních prodejních podmínek, montážních pokynů či tohoto prohlášení o zřeknutí se odpovědnosti společnosti Victaulic.

Práva duševního vlastnictví

Žádné prohlášení obsažené v tomto dokumentu o možném nebo navrhovaném použití jakéhokoli materiálu, výrobku, služby nebo konstrukce není zamýšleno a nesmí být interpretováno jako udělení licence v rámci některého patentu nebo jiného práva duševního vlastnictví společnosti Victaulic nebo jejich dceřiných nebo přidružených společností zahrnující toto použití nebo konstrukci ani jako doporučení použít tento materiál, výrobek, službu nebo konstrukci v případě porušení libovolného patentu nebo jiného práva duševního vlastnictví. Termíny „patentovaný“ nebo „žádost o patent je v řízení“ odkazují na patenty konstrukce nebo užité vzory nebo patentové přihlášky výrobků a/nebo způsobů použití v USA a/nebo dalších zemích.

Poznámka

Tento produkt musí být vyroben společností Victaulic nebo podle specifikací společnosti Victaulic. Všechny produkty se musí montovat v souladu s aktuálními pokyny pro instalaci/montáž společnosti Victaulic. Společnost Victaulic si vyhrazuje právo na změnu specifikací výrobku, konstrukce a standardního vybavení bez dalšího upozornění a jakýchkoliv závazků.

Instalace

Vždy VYHLEDEJTE příručku nebo pokyny pro montáž výrobku společnosti Victaulic, který instalujete. Příručky, které obsahují veškeré instalační a montážní údaje, jsou součástí každé zásilky výrobků společnosti Victaulic a jsou k dispozici ve formátu PDF na našem webu www.victaulic.com.

Záruka

Podrobné informace najdete v části Záruka aktuálního ceníku nebo se obraťte na společnost Victaulic.

Obchodní známky

Victaulic a všechny ostatní značky společnosti Victaulic jsou obchodní značky nebo registrované obchodní značky společnosti Victaulic, a/nebo jejich přidružených společností v USA a/nebo ostatních zemích.