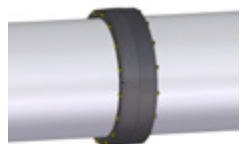


Collier compensateur de dilatation Style 152A



Breveté

1.0 DESCRIPTION DU PRODUIT

Diamètres disponibles

- 10 – 30"/DN250 – 780 mm

Pression de service maximale

- Jusqu'à 50 psi/345 kPa

Application

- Il constitue un mode de raccordement de tube flexible qui s'adapte aux phénomènes de dilatation, contraction et déviation angulaire

Matériau de tube

- Acier au carbone

Codes et exigences

- L'espacement des suspensions de support est conforme aux codes ASME B31.1 Power Piping et ASME B31.9 Building Services Piping

REMARQUES

- Utile pour le raccordement de tubes à des coudes doublés en céramique.
- Conçu pour des applications industrielles telles que la construction ou la rénovation de centrales électriques à charbon et de ponts, pour lesquelles un collier disposant d'une telle capacité de déviation angulaire et/ou de dilatation/contraction est nécessaire.
- Les extrémités de tubes ne doivent être écartées que de $\frac{5}{16}$ "/16 mm pour le remplacement des joints.
- Déviation angulaire max. de 4°.

2.0 CERTIFICATIONS/HOMOLOGATIONS

Produit conçu et fabriqué selon le système de gestion de qualité Victaulic, agréé par LPCB conformément à la norme ISO-9001:2008.

TOUJOURS SE RÉFÉRER AUX ÉVENTUELLES NOTIFICATIONS À LA FIN DE CE DOCUMENT CONCERNANT L'INSTALLATION, LA MAINTENANCE OU L'ASSISTANCE RELATIVES AU PRODUIT.

Réf. système		Emplacement	
Soumis par		Date	

Section spéc.		Paragraphe	
Approuvé par		Date	

3.0 SPÉCIFICATIONS – MATÉRIAUX

Segment : Fonte ductile conforme à l'ASTM A-536, grade 65-45-12 ou acier au carbone conforme à l'ASTM A-105. Fonte ductile conforme à l'ASTM A395, Grade 65-45-15 disponible sur demande spéciale.

Revêtement des segments : Mélange PPS (polysulfure de phénylène) thermosoudé, couches primaire et de finition.

Retenue d'extrémité : Fonte ductile ou acier au carbone.

Revêtement de retenue d'extrémité : Émail noir.

Vic-Ring : Acier au carbone.

Boulons : Acier au carbone trempé et électrozingué, SAE Grade 8, électrozingage jaune.

Joint/joint d'étanchéité

Silicone Grade « L »

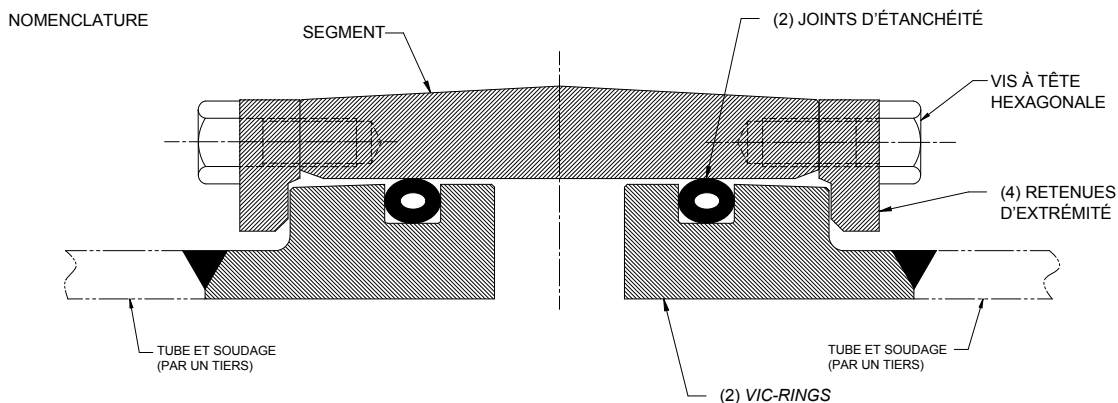
Silicone (code couleur gris clair). Plage de températures : de -30 °F à + 350°F/de -34 °C à +177 °C.

Peut être adapté pour la chaleur sèche, l'air exempt d'hydrocarbures jusqu'à +350 °F/+177 °C et certains produits chimiques.

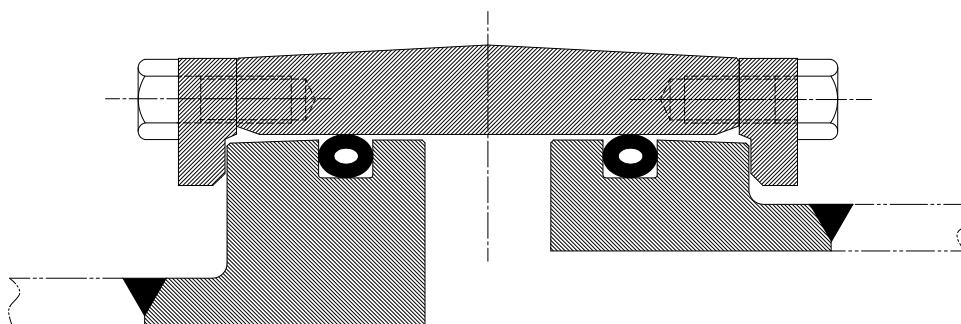
Autres

Pour connaître les autres joints disponibles, se reporter à la [publication 05.01](#) : Guide Victaulic de sélection des joints d'étanchéité.

Nomenclature :

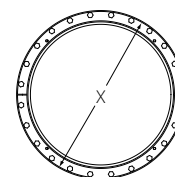
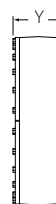


Possibilité d'associer des *Vic-Ring* à la commande pour raccorder des tubes et des raccords de diamètres extérieurs différents. Voir illustration ci-dessous.



4.0 DIMENSIONS

Style 152A



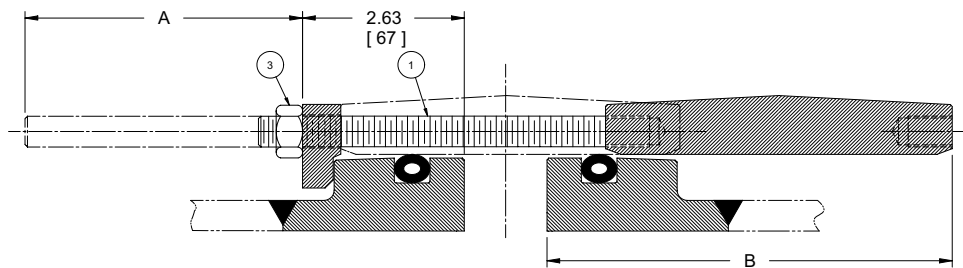
Tous diamètres

Diamètre		Boulon/écrou		Dimensions		Poids
nominal pouces DN	Diamètre extérieur réel pouces mm	Qté N°	Diam. et long. boulon pouces	X pouces mm	Y pouces mm	Approximatif (unitaire) lb kg
10 DN250	10.750 273,0	28	½ - 13 x 1 ½	14.25 362	6.94 176	117 53,1
12 DN300	12.750 323,9	32	½ - 13 x 1 ½	16.25 413	7.06 179	133 60,3
14 DN350	14.000 355,6	32	½ - 13 x 1 ½	17.50 445	7.19 183	147 66,7
16 DN400	16.000 406,4	36	½ - 13 x 1 ½	19.50 495	7.25 184	168 76,2
18 DN450	18.000 457,2	40	½ - 13 x 1 ½	21.50 546	7.38 187	190 86,2
	480,0	40	½ - 13 x 1 ½	22.31 567	7.44 189	203 92,1
20 DN500	20.000 508,0	44	½ - 13 x 1 ½	23.50 597	7.50 191	213 97,7
	530,0	44	½ - 13 x 1 ½	24.75 628	7.57 192	225 102,1
22 DN550	22.000 559,0	48	½ - 13 x 1 ½	25.50 648	7.62 194	236 107,0
	580,0	48	½ - 13 x 1 ½	26.38 670	7.70 196	245 111,2
24 DN600	24.000 609,6	52	½ - 13 x 1 ½	27.50 698	7.75 197	257 116,6
	630,0	52	½ - 13 x 1 ½	28.31 719	7.82 199	268 121,6
26 DN650	26.000 660,4	56	½ - 13 x 1 ½	29.50 749	7.88 200	281 127,5
	680,0	56	½ - 13 x 1 ½	30.50 775	7.94 201	293 132,9
27	27.000 685,8	56	½ - 13 x 1 ½	30.50 775	8.00 203	257 116,6
28 DN700	28.000 711,2	60	½ - 13 x 1 ½	31.50 800	8.00 203	305 138,3
30 DN750	30.000 762,0	64	½ - 13 x 1 ½	33.50 851	8.12 206	329 149,2
	780,0	64	½ - 13 x 1 ½	34.25 870	8.23 209	350 158,8

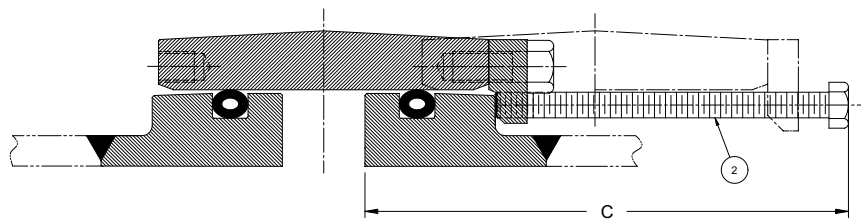
4.1 DIMENSIONS

Montage/démontage

Diamètre		Dimensions			Diamètre		Dimensions		
nominal pouces DN	Diamètre extérieur réel pouces mm	A pouces mm	B pouces mm	C pouces mm	nominal pouces mm	Diamètre extérieur réel pouces mm	A pouces mm	B pouces mm	C pouces mm
10 DN250	10.750 273,0	6.50 165	6.13 156	8.88 226		580.0	7.00 178	6.88 175	8.88 226
12 DN300	12.750 323,9	6.50 165	6.25 159	8.88 226	24 DN600	24.000 609,6	7.00 178	7.00 178	8.88 226
14 DN350	14.000 355,6	6.50 165	6.38 162	8.88 226		630.0	7.00 178	7.00 178	8.88 226
16 DN400	16.000 406,4	6.50 165	6.50 165	8.88 226	26 DN650	26.000 660,4	7.50 190	7.13 181	8.88 226
18 DN450	18.000 457,2	6.50 165	6.63 168	8.88 226		680.0	7.50 190	7.13 181	8.88 226
	480.0	7.00 178	6.75 171	8.88 226	27	27.000 685,8	7.50 190	7.25 184	8.88 226
20 DN500	20.000 508,0	7.00 178	6.75 171	8.88 226	28 DN700	28.000 711,2	7.50 190	7.25 184	8.88 226
	530.0	7.00 178	6.88 175	8.88 226	30 DN750	30.000 762,0	7.50 190	7.38 187	8.88 226
22 DN550	22.000 559,0	7.00 178	6.88 175	8.88 226		780.0	7.50 190	7.50 190	8.88 226



Dégagement requis pour le montage sur site du collier de compensateur de dilatation



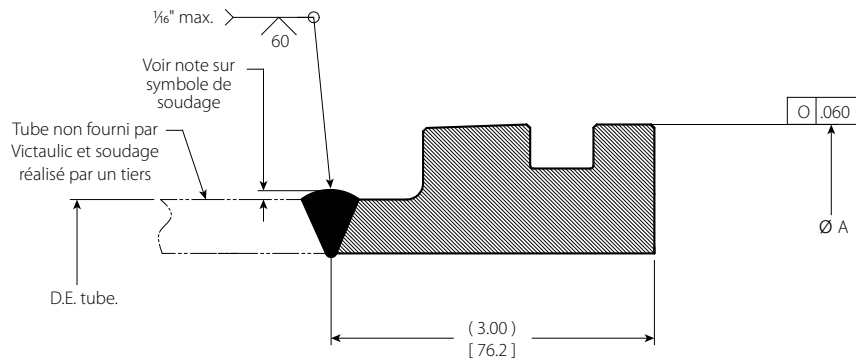
Dégagement requis pour le démontage sur site du collier de compensateur de dilatation

Matériel d'installation en kit (kit matériel complet adapté au diamètre fourni avec chaque collier)

Listing de matériel		Quantité/diamètre/longueur							
Numéro	Description	Qté	10/-12	Qté	14/-18	Qté	480 mm-24"	Qté	630 mm-780 mm
1	Tige fileté, 1/2" - 13UNC	4	Long. 6-1/2" 165 mm	6	Long. 6-1/2" 165 mm	6	Long. 7" 178 mm	6	Long. 7-1/2" 191 mm
2	Boulon tête hex., entièrement fileté 3/8" - 16UNC	4	Long. 6" 152 mm	4	Long. 6" 152 mm	4	Long. 6" 152 mm	4	Long. 6" 152 mm
3	Écrou hex., 1/2" - 13UNC	4	-	6	-	6	-	6	-

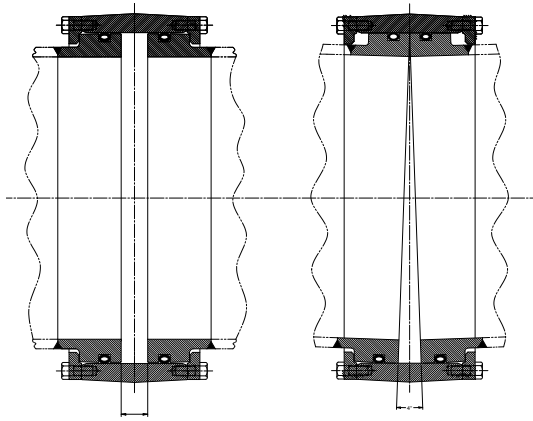
4.2 DIMENSIONS

Infos soudure *Vic-Ring*



Diamètre		Dimensions		Diamètre		Dimensions	
nominal pouces DN	Diamètre extérieur réel pouces mm	A pouces mm		nominal pouces DN	Diamètre extérieur réel pouces mm	A pouces mm	
10 DN250	10.750 273,0	12.13 308,1			580,0	24.22 615,2	
12 DN300	12.750 323,9	14.13 358,9		24 DN600	24.000 609,6	25.38 644,7	
14 DN350	14.000 355,6	15.38 390,7			630,0	26.18 665,0	
16 DN400	16.000 406,4	17.38 441,5		26 DN650	26.000 660,4	27.38 695,5	
18 DN450	18.000 457,2	19.38 492,3			680,0	28.15 715,0	
	480,0	20.28 515,1		27	27.000 685,8	28.38 720,9	
20 DN500	20.000 508,0	21.38 543,1		28 DN700	28.000 711,2	29.38 746,3	
	530,0	22.25 565,2		30 DN750	30.000 762,0	31.38 797,1	
22 DN550	22.000 559,0	23.38 593,9			780,0	32.09 815,1	

5.0 PERFORMANCES



Écart de dilatation maximal admissible

4° maximum
Déviation angulaire

Diamètre		Pression de service maximale ¹	Charge d'extrémité maximale ¹	Dilatation admiss. ²	Déviation angulaire ²	
nominal pouces DN	Diamètre extérieur réel pouces mm				psi kPa	lb N
10 DN250	10.750 273,0	50 345	5778 25,703	0.920 23,4	4°	0.838 69,8
12 DN300	12.750 323,9	50 345	7841 34,878	1.04 26,4	4°	0.838 69,8
14 DN350	14.000 355,6	50 345	9289 41,322	1.10 27,9	4°	0.838 69,8
16 DN400	16.000 406,4	50 345	11862 52,767	1.23 31,2	4°	0.838 69,8
18 DN450	18.000 457,2	50 345	14749 65,610	1.35 34,3	4°	0.838 69,8
	480,0	50 345	16151 71,845	1.34 34,0	4°	0.838 69,8
20 DN500	20.000 508,0	50 345	17950 79,851	1.48 37,6	4°	0.838 69,8
	530,0	50 345	19441 86,482	1.48 37,6	4°	0.838 69,8
22 DN550	22.000 559,0	50 345	21466 95,489	1.60 40,6	4°	0.838 69,8
	580,0	50 345	23036 102,474	1.62 41,1	4°	0.838 69,8
24 DN600	24.000 609,6	50 345	25295 112,524	1.72 43,7	4°	0.838 69,8
	630,0	50 345	26915 119,730	1.75 44,5	4°	0.838 69,8
26 DN650	26.000 660,4	50 345	29439 130,958	1.85 47,0	4°	0.838 69,8
	680,0	50 345	31118 138,427	1.90 48,3	4°	0.838 69,8
27	27.000 685,8	50 345	31629 140,698	1.98 50,3	4°	0.838 69,8
28 DN700	28.000 711,2	50 345	33897 150,788	1.98 50,3	4°	0.838 69,8
30 DN750	30.000 762,0	50 345	38669 172,016	2.10 53,3	4°	0.838 69,8
	780,0	50 345	40439 179,888	2.18 55,4	4°	0.838 69,8

¹ La pression de service et la charge d'extrémité englobent toutes les charges internes et externes.

² Les valeurs d'écart admis entre tubes et de déviation angulaire définissent la plage de mouvement nominale maximale disponible au niveau de chaque raccord. Le mouvement linéaire maximum et la déviation angulaire maximale admissibles ne peuvent pas se produire simultanément.

6.0 NOTIFICATIONS

AVERTISSEMENT



- N'entreprendre aucune intervention d'installation, de dépose, de réglage ou de maintenance des produits de tuyauterie Victaulic sans avoir au préalable lu et compris toutes les instructions.
- Dépressuriser et vidanger le circuit de tuyauterie avant de procéder à l'installation, la dépose, au réglage ou à la maintenance des produits de tuyauterie Victaulic.
- Porter des lunettes de sécurité, un casque et des chaussures de sécurité.

Le non-respect de ces instructions peut provoquer des blessures corporelles graves, voire mortelles, ainsi que des dommages matériels.

7.0 DOCUMENTATION DE RÉFÉRENCE

[26.01: Données de projet Victaulic®](#)

[29.01: Conditions générales de vente Victaulic®](#)

[I-152A: Collier pour compensateur de dilatation, Style 152A Victaulic®](#)

Responsabilité de l'utilisateur quant au choix et à l'adéquation des produits

Chaque utilisateur assume la responsabilité finale de déterminer l'adéquation des produits Victaulic avec un usage en particulier, dans le respect des normes du secteur, des spécifications du projet, des codes de la construction applicables et des réglementations y afférentes, ainsi que des consignes d'utilisation, de maintenance, de sécurité et d'avertissement de Victaulic. Aucune information contenue dans les présentes, ni aucun autre document ou recommandation, conseil ou opinion exprimés verbalement par tout employé Victaulic ne seront réputés modifier, changer, remplacer ou annuler toute clause des Conditions Générales de Vente standard et du guide d'installation de Victaulic ou de la présente clause d'exonération de responsabilité.

Droits de propriété intellectuelle

Aucune affirmation contenue dans les présentes quant à une utilisation possible ou suggérée de tout matériau, produit, service ou concept ne représente, ni ne doit être interprétée comme un octroi de licence en vertu de tout brevet ou droit de propriété intellectuelle détenus par Victaulic ou l'une quelconque de ses succursales ou filiales et portant sur ladite utilisation ou un concept, ni comme une recommandation pour l'utilisation desdits matériau, produit, service ou concept en violation de tout brevet ou autre droit de propriété intellectuelle. Les termes « breveté(e-s) » ou « en attente de brevet » se rapportent à des concepts ou modèles déposés, ou bien à des demandes de brevet relatives aux produits et/ou méthodes d'utilisation, enregistrés aux États-Unis et/ou dans d'autres pays.

Remarque

Ce produit sera fabriqué par Victaulic ou selon ses spécifications. Tous les produits doivent être installés conformément aux instructions d'installation et de montage Victaulic en vigueur. Victaulic se réserve le droit de modifier les spécifications, la conception et l'équipement standard de ses produits, sans préavis ni obligation de sa part.

Installation

Toujours se référer au Manuel d'installation sur chantier Victaulic ou aux instructions d'installation correspondant au produit que l'on installe. Des manuels contenant toutes les données d'installation et de montage sont fournis avec chacun des produits Victaulic et sont disponibles au format PDF sur notre site www.victaulic.com.

Garantie

Voir la section Garantie de l'actuelle liste de prix ou contacter Victaulic pour plus de précisions.

Marques de commerce

Victaulic et toutes les autres marques Victaulic sont des marques de commerce ou des marques déposées de Victaulic Company et/ou de ses sociétés affiliées, aux États-Unis et/ou dans d'autres pays.