

Фитинги Victaulic® FireLock™ № 101, 102, 103, 104, 143 с технологией «готово к монтажу» Installation-Ready™

Victaulic®
10.06-RUS



№ 101



№ 102



№ 103



№ 104



№ 143

1.0 ОПИСАНИЕ ИЗДЕЛИЯ

Применение

- Фитинги для систем противопожарной защиты с технологией «готово к монтажу» *Installation-Ready*.

Предлагаемые размеры

- 1¼ – 2½"/DN32-DN65.
- Фитинги *FireLock IGS™ Installation-Ready* предлагаются в размере 1". Смотрите [публикацию 10.54](#).

Материал трубы

- Трубы из углеродистой стали сортамента Schedule 10, Schedule 40 или специальные, указанные в Разделе 5. По вопросам использования с трубами из других материалов и с другой толщиной стенки свяжитесь с компанией Victaulic.

Максимальное рабочее давление

- До 365 фунтов на кв. дюйм / 2517 кПа / 25 бар.

Подготовка трубы

- Накатанные роликами или прорезанные канавки.

2.0 СЕРТИФИКАТЫ / ДОПУСКИ



ПО ВОПРОСАМ, КАСАЮЩИМСЯ УСТАНОВКИ, ТЕХОБСЛУЖИВАНИЯ ИЛИ ТЕХПОДДЕРЖКИ ИЗДЕЛИЯ,
ОБРАЩАЙТЕСЬ К УВЕДОМЛЕНИЯМ В КОНЦЕ ЭТОГО ДОКУМЕНТА.

Системный №		Расположение	
Предоставлено		Дата	

Раздел спец.		Параграф	
Утверждено		Дата	

victaulic.com

10.06-RUS 8720 Rev D Обновление 05/2019 © 2019 Victaulic Company. Все права сохранены.

Victaulic®

3.0 СПЕЦИФИКАЦИИ - МАТЕРИАЛЫ

Материалы корпуса: Чугун с шаровидным графитом в соответствии с ASTM A536, класс 65-45-12

Покрытие корпуса:

Оранжевая эмаль (Северная Америка, Азиатско-Тихоокеанский регион)

Красная эмаль (Европа)

По дополнительному заказу: С горячей оцинковкой

Прокладка:

Предварительно смазанное уплотнение Vic-Plus™ из ЭПДМ класса «Е» (тип А)

ЭПДМ (фиолетовый цветовой код). Предназначены только для влажных и сухих (воздух без примеси масла) систем противопожарной защиты. Сертифицированы / одобрены к длительному использованию во влажных и сухих системах. Сертифицированы / одобрены к использованию в сухих системах при температуре -40°F / -40°C и выше. Не рекомендуется для использования в системах горячего водоснабжения или пароснабжения.

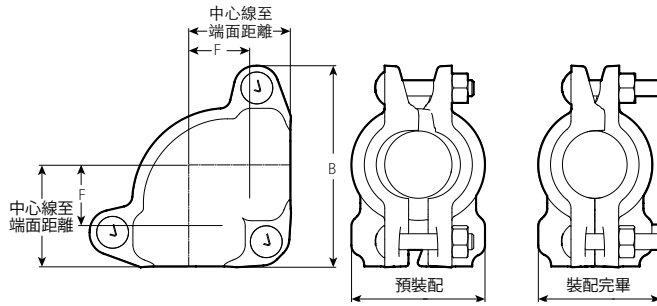
ПРИМЕЧАНИЯ:

- Инструкции по смазке уплотнений смотрите в [публикации I-100](#), Руководство по установке на объекте Victaulic.
- Указанные области применения приведены исключительно для предоставления общих рекомендаций к применению. Существуют области применения, для которых использование этих прокладок не рекомендуется. Смотрите [публикацию 05.01](#), Руководство по выбору уплотнений Victaulic, где указаны рекомендованные и нереконмендованные случаи их использования.

Болты / гайки: Стыковые болты из углеродистой стали с овальным подголовком, отвечающие требованиям к механическим свойствам стандарта ASTM A449 (имперская система) и ISO 898-1 класса 9.8 (M10-M16), класса 8.8 (M20 и больше). Шестигранные гайки из углеродистой стали, отвечающие физическим и химическим требованиям стандарта ASTM A563, класс В (имперская система), и ASTM A563M, класс 9 (метрическая система). Стыковые болты и шестигранные гайки изготовлены с нанесением цинкового гальванического покрытия в соответствии с ASTM B633 Fe/Zn 5, тип покрытия III (имперская система) или II (метрическая система).

4.0 РАЗМЕРЫ

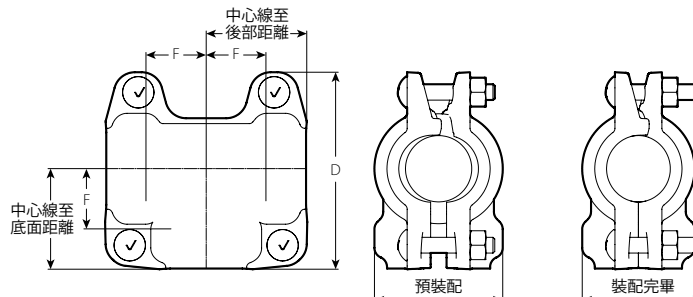
№ 101 Угловой фитинг *Installation-Ready* 90°



Размер		Болт/гайка		Размеры					Масса
Номинальный	Фактический наружный диаметр	Кол-во	Размер	F	От С до E	B	V предварительно собранном виде	V собранном виде	Приблизительно (кажд.)
дюймы DN	дюймы мм		дюймы мм	дюймы мм	дюймы мм	дюймы мм	дюймы мм	дюймы мм	фунты кг
1 ¼ DN32	1.660 42,4	3	¾ x 2 M10 x 50	1.50 38	2.44 62	4.75 121	3.19 81	2.88 73	3.2 1,4
1 ½ DN40	1.900 48,3	3	¾ x 2 M10 x 50	1.56 40	2.56 65	5.00 127	3.50 89	3.06 78	3.7 1,7
2 DN50	2.375 60,3	3	7/8 x 2.75 M11 x 69	1.88 48	2.81 71	5.63 143	4.19 106	3.63 92	5.4 2,5
2 ½	2.875 73,0	3	7/8 x 2.75 M11 x 69	2.13 54	3.06 77	6.13 156	4.63 118	4.06 103	6.4 2,9
DN65	3.000 76,1	3	7/8 x 2.75 M11 x 69	2.19 56	3.13 80	6.19 157	4.75 121	4.19 106	6.6 3,0

4.1 РАЗМЕРЫ

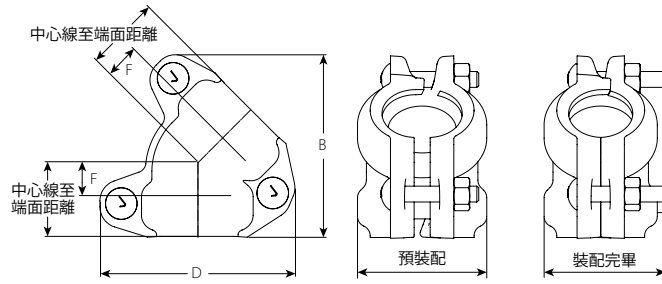
№ 102 Тройник *Installation-Ready*



Размер		Болт/гайка		Размеры					Масса	
Номинальный	Фактический наружный диаметр	Кол-во	Размер	F	От С до B	От С до R	D	V предварительно собранном виде	V собранном виде	Приблизительно (кажд.)
дюймы DN	дюймы мм		дюймы мм	дюймы мм	дюймы мм	дюймы мм	дюймы мм	дюймы мм	дюймы мм	фунты кг
1 ¼ DN32	1.660 42,4	4	¾ x 2 M10 x 50	1.50 38	2.44 62	2.44 62	4.75 121	3.19 81	2.88 73	4.2 1,9
1 ½ DN40	1.900 48,3	4	¾ x 2 M10 x 50	1.56 40	2.56 65	2.56 65	5.00 127	3.50 89	3.06 78	4.6 2,1
2 DN50	2.375 60,3	4	7/8 x 2.75 M11 x 69	1.88 48	2.88 73	2.88 73	5.50 140	4.19 106	3.63 92	6.4 2,9
2 ½	2.875 73,0	4	7/8 x 2.75 M11 x 69	2.13 54	3.13 80	3.13 80	6.00 152	4.63 118	4.06 103	7.5 3,4
DN65	3.000 76,1	4	7/8 x 2.75 M11 x 69	2.19 56	3.19 81	3.19 81	6.19 157	4.75 121	4.19 106	7.8 3,5

4.2 РАЗМЕРЫ

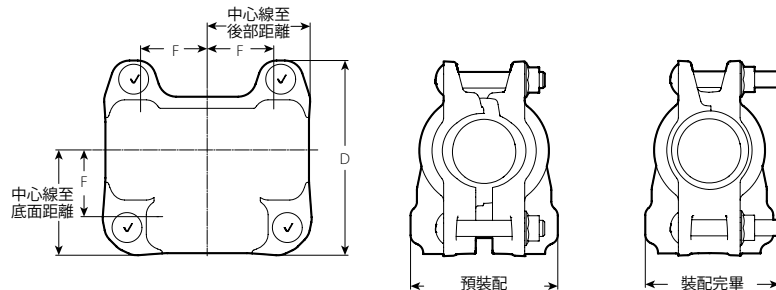
№ 103 Угловой фитинг *Installation-Ready* 45°



Размер		Болт/гайка		Размеры						Масса
Номинальный дюймы DN	Фактический наружный диаметр дюймы мм	Кол- во	Размер дюймы мм	F Вынос дюймы мм	От С до Е дюймы мм	B дюймы мм	D дюймы мм	B предварительно собранным виде дюймы мм	B в собранном виде дюймы мм	Приблизительно (кажд.) фунты кг
1 ¼ DN32	1.660 42,4	3	¾ x 2 M10 x 50	0.81 21	1.81 46	4.38 111	4.69 119	3.19 81	2.88 73	2.8 1,3
1 ½ DN40	1.900 48,3	3	¾ x 2 M10 x 50	0.94 24	1.88 48	4.50 114	4.81 122	3.44 87	3.06 78	3.1 1,4
2 DN50	2.375 60,3	3	7/16 x 2.75 M11 x 69	1.00 25	2.00 51	5.00 127	5.44 138	4.19 106	3.63 92	4.4 2,0
2 ½ DN65	2.875 73,0	3	7/16 x 2.75 M11 x 69	1.13 29	2.06 52	5.38 135	5.94 151	4.63 117	4.06 103	4.9 2,2
	3.000 76,1	3	7/16 x 2.75 M11 x 69	1.13 29	2.13 54	5.50 140	6.13 156	4.75 121	4.19 106	5.1 2,3

4.3 РАЗМЕРЫ

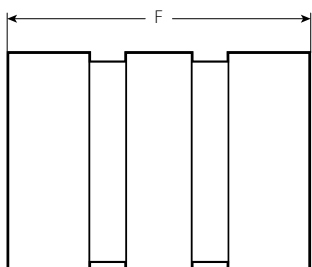
№ 104 Тройник с уширенной центральной частью *Installation-Ready*



Размер		Болт/гайка		Размеры						Масса
Номинальный дюймы DN	Фактический наружный диаметр дюймы мм	Кол- во	Размер дюймы мм	F Вынос дюймы мм	От С до В дюймы мм	От С до R дюймы мм	D дюймы мм	B предварительно собранным виде дюймы мм	B в собранном виде дюймы мм	Приблиз. (кажд.) фунты кг
1 ½ x 1 ½ x 2 DN40 x DN40 x DN50	1.900 x 1.900 x 2.375 48,3 x 48,3 x 60,3	4	7/16 x 2.75 M11 x 69	1.88 48	2.88 73	2.88 73	5.38 137	4.13 105	3.75 95	7.0 3,2
2 x 2 x 2 ½ DN50 x DN50 x 73,0 мм	2.375 x 2.375 x 2.875 60,3 x 60,3 x 73,0	4	7/16 x 2.75 M11 x 69	2.13 54	3.13 79	3.13 79	5.88 149	4.63 117	4.13 105	8.6 3,9
2 ½ x 2 ½ x 3 73,0 мм x 73,0 мм x DN80	2.875 x 2.875 x 3.500 73,0 x 73,0 x 88,9	4	7/16 x 2.75 M11 x 69	2.38 60	3.50 89	3.50 89	6.50 165	5.25 133	4.75 121	10.8 4,9

4.4 РАЗМЕРЫ

№ 143 Закрытый ниппель (соединения фитинг к фитингу)



Размер		Размеры		Масса
Номинальный	Фактический наружный диаметр	Вынос F	Приблизительно (кажд.)	
дюймы DN	дюймы мм	дюймы мм	фунты кг	
1 ¼ DN32	1.660 42,4	2.37 60	0.4 0,2	
1 ½ DN40	1.900 48,3	2.37 60	0.5 0,2	
2 DN50	2.375 60,3	2.37 60	0.7 0,3	
2 ½	2.875 73,0	2.37 60	1.1 0,5	
DN65	3.000 76,1	2.37 60	1.2 0,5	

5.0 РАБОЧИЕ ХАРАКТЕРИСТИКИ

Характеристики гидравлического трения

Размер		Характеристики потока – Фрикционная стойкость Эквивалентная длина трубы сортамента Sch. 40 (C=120)					№ 104 Тройник с уширенной центральной частью
		Угловые фитинги		№ 102 Прямой тройник		Участок трубопровода	
Номинальный дюймы DN	Фактический наружный диаметр дюймы мм	№ 101 Угловой фитинг 90° фут. м	№ 103 Угловой фитинг 45° фут. м	Отвод фут. м	Участок трубопровода фут. м		Участок трубопровода фут. м
1 ¼ DN32	1.660 42,4	2.8 0,9	0.4 0,1	3.1 0,9	0.6 0,2	–	
1 ½ DN40	1.900 48,3	2.9 0,9	0.6 0,2	4.0 1,2	0.7 0,2	6.8 2,1	
2 DN50	2.375 60,3	3.0 0,9	1.1 0,3	5.8 1,8	1.1 0,3	8.4 2,6	
2 ½	2.875 73,0	3.1 0,9	1.5 0,5	7.6 2,3	1.4 0,4	9.3 2,8	
DN65	3.000 76,1	3.1 0,9	1.6 0,5	8.1 2,5	1.5 0,5	–	

Максимальное рабочее давление

Типы 101, 102 и 103

Размер		cULus		FM		VdS	LPCB
Номинальный дюймы DN	Фактический наружный диаметр дюймы мм	Sch.10 фунты на кв. дюйм кПа	Sch.40 фунты на кв. дюйм кПа	Sch.10 фунты на кв. дюйм кПа	Sch.40 фунты на кв. дюйм кПа	фунты на кв. дюйм кПа	фунты на кв. дюйм кПа
1 ¼ DN32	1.660 42,4	300 2068	300 2068	365 2517	365 2517	363 2500	363 2500
1 ½ DN40	1.900 48,3	300 2068	300 2068	365 2517	365 2517	363 2500	363 2500
2 DN50	2.375 60,3	300 2068	300 2068	365 2517	365 2517	363 2500	363 2500
2 ½	2.875 73,0	300 2068	300 2068	365 2517	365 2517	363 2500	363 2500
DN65	3.000 76,1	300 ¹ 2068	–	365 2517	–	–	363 2500
3 DN80	3.500 88,9	300 2068	300 2068	365 2517	365 2517	363 2500	363 2500

¹ Сертификация по cULus для труб с толщиной стенки 2,9 мм по стандарту EN 10217

Тип 104

Размер		cULus		FM	
Номинальный дюймы DN	Фактический наружный диаметр дюймы мм	Sch.10 фунты на кв. дюйм кПа	Sch.40 фунты на кв. дюйм кПа	Sch.10 фунты на кв. дюйм кПа	Sch.40 фунты на кв. дюйм кПа
1 ½ x 1 ½ x 2 DN40 x DN40 x DN50	1.900 x 1.900 x 2.375 48,3 x 48,3 x 60,3	300 2068	300 2068	365 2512	365 2512
2 x 2 x 2 ½ DN50 X DN50 X 73,0 мм	2.375 x 2.375 x 2.875 60,3 x 60,3 x 73,0	300 2068	300 2068	365 2512	365 2512
2 ½ X 2 ½ X 3 73,0 мм x 73,0 мм x DN80	2.875 x 2.875 x 3.500 73,0 x 73,0 x 88,9	300 2068	300 2068	365 2512	365 2512

5.1 РАБОЧИЕ ХАРАКТЕРИСТИКИ

Допуски / Сертификаты

Специальные трубы

Тип 101

Труба	Размеры дюймы DN	Макс. рабочее давление	
		cULus фунты на кв. дюйм кПа	FM фунты на кв. дюйм кПа
ET40	1 – 2 DN25 – DN50	–	300 2068
MT	1 – 2 DN25 – DN50	300 2068	300 2068
MLT	1 – 2 DN25 – DN50	300 2068	300 2068
WLS	1 – 2 DN25 – DN50	–	300 2068
EZT	1 – 2 DN25 – DN50	–	300 2068
EZF	1 ¼ – 2 ½ DN32 – 73,0 мм	–	300 2068
TF	1 ¼ – 2 ½ DN32 – 73,0 мм	–	300 2068
MF	1 ¼ – 2 ½ DN32 – 73,0 мм	300 2068	300 2068
FF	1 ½ – 2 ½ DN40 – 73,0 мм	300 2068	300 2068
EF	1 – 2 DN25 – DN50	–	300 2068
	1 ¼ – 2 ½ DN32 – 73,0 мм	300 2068	–
EN10217	DN65	300 2068	–

ПРИМЕЧАНИЯ

- ET40: Тонкостенная резьбовая труба EDDY-Thread производства Bull Moose Tube для спринклерных систем
- MT: Для использования с тонкостенной резьбовой трубой Mega-Thread производства Wheatland Tube для спринклерных систем
- MLT: Для использования с тонкостенной резьбовой трубой MLT производства Wheatland Tube для спринклерных систем
- WLS: Для использования с тонкостенной резьбовой трубой WLS производства Wheatland Tube для спринклерных систем
- EZT: Для использования с тонкостенной резьбовой трубой с резьбой EZ производства Youngstown Tube для спринклерных систем
- EZF: Для использования с облегченной безрезьбовой трубой EDDY-Flow производства Bull Moose Tube для спринклерных систем
- TF: Для использования с облегченной безрезьбовой трубой Tex Flow производства Tex-Tube для спринклерных систем
- MF: Для использования с облегченной безрезьбовой трубой Mega-Flow производства Wheatland Tube для спринклерных систем
- FF: Для использования с облегченной безрезьбовой трубой Fire-Flo производства Youngstown Tube для спринклерных систем
- EF: Для использования с облегченной безрезьбовой трубой Easy-Flow производства Borusan Mannesmann для спринклерных систем
- EN10217: распространяется на стальные трубы, изготовленные в соответствии с требованиями стандарта EN10217.

5.1 РАБОЧИЕ ХАРАКТЕРИСТИКИ (ПРОДОЛЖЕНИЕ)

Тип 102

Труба	Размеры дюймы DN	Макс. рабочее давление	
		cULus фунты на кв. дюйм кПа	FM фунты на кв. дюйм кПа
ET40	1 – 2 DN25 – DN50	–	300 2068
MT	1 – 2 DN25 – DN50	–	300 2068
MLT	1 – 2 DN25 – DN50	300 2068	300 2068
WLS	1 – 2 DN25 – DN50	–	300 2068
EZT	1 – 2 DN25 – DN50	–	300 2068
EZF	1 ¼ – 2 ½ DN32 – 73,0 мм	–	300 2068
TF	1 ¼ – 2 ½ DN32 – 73,0 мм	–	300 2068
MF	1 ¼ – 2 ½ DN32 – 73,0 мм	300 2068	300 2068
FF	1 ½ – 2 ½ DN40 – 73,0 мм	300 2068	300 2068
EF	1 – 2 DN25 – DN50	–	300 2068
	1 ¼ – 2 ½ DN32 – 73,0 мм	300 2068	–
EN10217	DN65	300 2068	–

ПРИМЕЧАНИЯ

- ET40: Тонкостенная резьбовая труба EDDY-Thread производства Bull Moose Tube для спринклерных систем
- MT: Для использования с тонкостенной резьбовой трубой Mega-Thread производства Wheatland Tube для спринклерных систем
- MLT: Для использования с тонкостенной резьбовой трубой MLT производства Wheatland Tube для спринклерных систем
- WLS: Для использования с тонкостенной резьбовой трубой WLS производства Wheatland Tube для спринклерных систем
- EZT: Для использования с тонкостенной резьбовой трубой с резьбой EZ производства Youngstown Tube для спринклерных систем
- EZF: Для использования с облегченной безрезьбовой трубой EDDY-Flow производства Bull Moose Tube для спринклерных систем
- TF: Для использования с облегченной безрезьбовой трубой Tex Flow производства Tex-Tube для спринклерных систем
- MF: Для использования с облегченной безрезьбовой трубой Mega-Flow производства Wheatland Tube для спринклерных систем
- FF: Для использования с облегченной безрезьбовой трубой Fire-Flo производства Youngstown Tube для спринклерных систем
- EF: Для использования с облегченной безрезьбовой трубой Easy-Flow производства Borusan Mannesmann для спринклерных систем
- EN10217: распространяется на стальные трубы, изготовленные в соответствии с требованиями стандарта EN10217.

5.1 РАБОЧИЕ ХАРАКТЕРИСТИКИ (ПРОДОЛЖЕНИЕ)

Тип 103

Труба	Размеры дюймы DN	Макс. рабочее давление	
		cULus фунты на кв. дюйм кПа	FM фунты на кв. дюйм кПа
ET40	1 ¼ – 2 ½ DN32 – 73,0 мм	–	300 2068
MT	1 ¼ – 2 ½ DN32 – 73,0 мм	–	300 2068
MLT	1 ¼ – 2 ½ DN32 – 73,0 мм	–	300 2068
	1 ¼ – 2 DN32 – DN50	300 2068	–
WLS	1 ¼ – 2 ½ DN32 – 73,0 мм	–	300 2068
EZT	1 ¼ – 2 ½ DN32 – 73,0 мм	–	300 2068
EZF	1 ¼ – 2 ½ DN32 – 73,0 мм	–	300 2068
TF	1 ¼ – 2 ½ DN32 – 73,0 мм	–	300 2068
MF	1 ¼ – 2 ½ DN32 – 73,0 мм	300 2068	300 2068
FF	1 ½ – 2 ½ DN40 – 73,0 мм	300 2068	300 2068
EF	1 – 2 DN25 – DN50	–	300 2068
	1 ¼ – 2 ½ DN32 – 73,0 мм	300 2068	–
EN10217	DN65	300 2068	–

ПРИМЕЧАНИЯ

- ET40: Тонкостенная резьбовая труба EDDY-Thread производства Bull Moose Tube для спринклерных систем
- MT: Для использования с тонкостенной резьбовой трубой Mega-Thread производства Wheatland Tube для спринклерных систем
- MLT: Для использования с тонкостенной резьбовой трубой MLT производства Wheatland Tube для спринклерных систем
- WLS: Для использования с тонкостенной резьбовой трубой WLS производства Wheatland Tube для спринклерных систем
- EZT: Для использования с тонкостенной резьбовой трубой с резьбой EZ производства Youngstown Tube для спринклерных систем
- EZF: Для использования с облегченной безрезьбовой трубой EDDY-Flow производства Bull Moose Tube для спринклерных систем
- TF: Для использования с облегченной безрезьбовой трубой Tex Flow производства Tex-Tube для спринклерных систем
- MF: Для использования с облегченной безрезьбовой трубой Mega-Flow производства Wheatland Tube для спринклерных систем
- FF: Для использования с облегченной безрезьбовой трубой Fire-Flo производства Youngstown Tube для спринклерных систем
- EF: Для использования с облегченной безрезьбовой трубой Easy-Flow производства Borusan Mannesmann для спринклерных систем
- EN10217: распространяется на стальные трубы, изготовленные в соответствии с требованиями стандарта EN10217.

5.1 РАБОЧИЕ ХАРАКТЕРИСТИКИ (ПРОДОЛЖЕНИЕ)

Тип 104

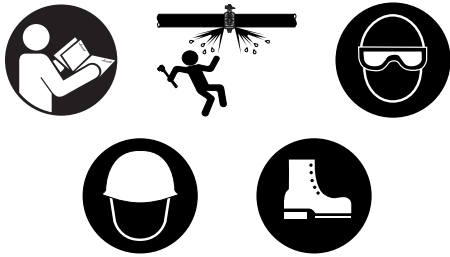
Труба	Размеры дюймы DN	Макс. рабочее давление	
		cULus фунты на кв. дюйм кПа	FM фунты на кв. дюйм кПа
ET40	1 1/2 x 1 1/2 x 2, 2 x 2 x 2 1/2, 2 1/2 x 2 1/2 x 3 DN40 x DN40 x DN50, DN50 x DN50 x 73,0 мм, 73,0 мм x 73,0 мм x DN80	–	300 2068
	1 1/2 x 1 1/2 x 2, 2 x 2 x 2 1/2 DN40 x DN40 x DN50, DN50 x DN50 x 73,0 мм	300 2068	–
MT	1 1/2 x 1 1/2 x 2, 2 x 2 x 2 1/2, 2 1/2 x 2 1/2 x 3 DN40 x DN40 x DN50, DN50 x DN50 x 73,0 мм, 73,0 мм x 73,0 мм x DN80	–	300 2068
	1 1/2 x 1 1/2 x 2, 2 x 2 x 2 1/2 DN40 x DN40 x DN50, DN50 x DN50 x 73,0 мм	300 2068	–
MLT	1 1/2 x 1 1/2 x 2, 2 x 2 x 2 1/2, 2 1/2 x 2 1/2 x 3 DN40 x DN40 x DN50, DN50 x DN50 x 73,0 мм, 73,0 мм x 73,0 мм x DN80	–	300 2068
	1 1/2 x 1 1/2 x 2, 2 x 2 x 2 1/2 DN40 x DN40 x DN50, DN50 x DN50 x 73,0 мм	300 2068	–
WLS	1 1/2 x 1 1/2 x 2, 2 x 2 x 2 1/2, 2 1/2 x 2 1/2 x 3 DN40 x DN40 x DN50, DN50 x DN50 x 73,0 мм, 73,0 мм x 73,0 мм x DN80	–	300 2068
EZT	1 1/2 x 1 1/2 x 2, 2 x 2 x 2 1/2, 2 1/2 x 2 1/2 x 3 DN40 x DN40 x DN50, DN50 x DN50 x 73,0 мм, 73,0 мм x 73,0 мм x DN80	–	300 2068
	1 1/2 x 1 1/2 x 2, 2 x 2 x 2 1/2 DN40 x DN40 x DN50, DN50 x DN50 x 73,0 мм	300 2068	–
EZF	1 1/2 x 1 1/2 x 2, 2 x 2 x 2 1/2, 2 1/2 x 2 1/2 x 3 DN40 x DN40 x DN50, DN50 x DN50 x 73,0 мм, 73,0 мм x 73,0 мм x DN80	–	300 2068
TF	1 1/2 x 1 1/2 x 2, 2 x 2 x 2 1/2, 2 1/2 x 2 1/2 x 3 DN40 x DN40 x DN50, DN50 x DN50 x 73,0 мм, 73,0 мм x 73,0 мм x DN80	–	300 2068
MF	1 1/2 x 1 1/2 x 2, 2 x 2 x 2 1/2, 2 1/2 x 2 1/2 x 3 DN40 x DN40 x DN50, DN50 x DN50 x 73,0 мм, 73,0 мм x 73,0 мм x DN80	300 2068	300 2068
FF	1 1/2 x 1 1/2 x 2, 2 x 2 x 2 1/2, 2 1/2 x 2 1/2 x 3 DN40 x DN40 x DN50, DN50 x DN50 x 73,0 мм, 73,0 мм x 73,0 мм x DN80	–	300 2068
	2 x 2 x 2 1/2, 2 1/2 x 2 1/2 x 3 DN50 x DN50 x 73,0 мм, 73,0 мм x 73,0 мм x DN80	300 2068	–
EF	1 1/2 x 1 1/2 x 2, 2 x 2 x 2 1/2, 2 1/2 x 2 1/2 x 3 DN40 x DN40 x DN50, DN50 x DN50 x 73,0 мм, 73,0 мм x 73,0 мм x DN80	300 2068	300 2068

ПРИМЕЧАНИЯ

- ET40: Тонкостенная резьбовая труба EDDY-Thread производства Bull Moose Tube для спринклерных систем
- MT: Для использования с тонкостенной резьбовой трубой Mega-Thread производства Wheatland Tube для спринклерных систем
- MLT: Для использования с тонкостенной резьбовой трубой MLT производства Wheatland Tube для спринклерных систем
- WLS: Для использования с тонкостенной резьбовой трубой WLS производства Wheatland Tube для спринклерных систем
- EZT: Для использования с тонкостенной резьбовой трубой с резьбой EZ производства Youngstown Tube для спринклерных систем
- EZF: Для использования с облегченной безрезьбовой трубой EDDY-Flow производства Bull Moose Tube для спринклерных систем
- TF: Для использования с облегченной безрезьбовой трубой Tex Flow производства Tex-Tube для спринклерных систем
- MF: Для использования с облегченной безрезьбовой трубой Mega-Flow производства Wheatland Tube для спринклерных систем
- FF: Для использования с облегченной безрезьбовой трубой Fire-Flo производства Youngstown Tube для спринклерных систем
- EF: Для использования с облегченной безрезьбовой трубой Easy-Flow производства Borusan Mannesmann для спринклерных систем

6.0 УВЕДОМЛЕНИЯ

ПРЕДУПРЕЖДЕНИЕ!



- Перед установкой любого изделия Victaulic необходимо ознакомиться со всеми инструкциями и понять смысл изложенной в них информации.
- Непосредственно перед монтажом, демонтажом, регулировкой или техническим обслуживанием изделий Victaulic необходимо убедиться, что давление из трубопроводной системы стравлено, а вода полностью слита.
- Пользуйтесь защитными очками, каской и защитной обувью.

Невыполнение этих указаний может привести к смертельному исходу, тяжелым травмам и материальному ущербу.

- Данные изделия должны использоваться только в системах противопожарной защиты, которые разработаны и установлены в соответствии с действующими и применимыми стандартами Национальной ассоциации пожарной безопасности (NFPA 13, 13D, 13R и т. д.) или аналогичными стандартами, а также в соответствии с применимыми строительными нормами и правилами и нормами пожарной безопасности. Эти стандарты, нормы и правила содержат важную информацию по защите систем от минусовых температур, коррозии, механического повреждения и прочего.
- Монтажник должен понимать функционирование этого изделия и его предназначение для конкретного применения.
- Монтажник должен понимать общие правила промышленной безопасности, а также возможные последствия неправильной установки изделия.
- Проектировщик системы несет ответственность за проверку пригодности материалов для использования с предполагаемой жидкой средой в трубопроводной системе и в условиях внешней среды.
- Составитель спецификации материалов должен оценить воздействие на материалы химического состава, уровня pH, рабочей температуры, уровня хлористых соединений и кислорода, а также расхода, с целью подтвердить соответствие срока службы системы предполагаемой области применения.

Несоблюдение требований по установке, а также местных и национальных стандартов, норм и правил может нарушить целостность системы или привести к отказу системы, что в свою очередь может стать причиной тяжелых травм и материального ущерба.

7.0 СПРАВОЧНЫЕ МАТЕРИАЛЫ

[10.54: Инновационная система пазовых соединений FireLock™ | IGS](#)

[Инструкции по установке I-101-103](#)

[Инструкции по установке I-102-104](#)

[I-ENDCAP: Руководство по установке торцевой крышки Victaulic](#)

Ответственность пользователя за выбор изделий и их соответствие целям использования

Каждый пользователь несет полную ответственность за решение о пригодности продукции Victaulic для конкретного конечного применения, в соответствии с отраслевыми стандартами и техническими условиями проекта, а также с действующими строительными нормами и правилами и с указаниями Victaulic по производительности, техническому обслуживанию, безопасности и мерам предосторожности. Ни одно из условий в этом или любом другом документе, в том числе никакие выраженные устно рекомендации, советы или мнение сотрудников Victaulic, не могут менять, вносить поправки, заменять или отменять какие-либо положения стандартных условий продажи, руководств по монтажу компании Victaulic или же данного разъяснительного замечания.

Права интеллектуальной собственности

Никакое из заявлений в настоящем документе, касающееся возможного или предполагаемого использования любого материала, продукта, услуги или конструктивных особенностей, не предназначено и не должно толковаться как предоставление какой-либо лицензии на патент или другого права интеллектуальной собственности Victaulic или любой из его дочерних или аффилированных компаний, распространяющееся на такое использование или конструкцию, или как рекомендация по использованию материала, продукта, услуги или конструктивных особенностей в нарушение любого патента или других прав интеллектуальной собственности. Термины «Заявлено» или «Патент заявлен» относятся к конструктивным особенностям или патентам на изобретение или заявкам на патент на изделия и / или методы их применения в Соединенных Штатах Америки и / или других странах.

Примечание

Это изделие изготовлено компанией Victaulic или в соответствии с установленными Victaulic техническими спецификациями. Все изделия должны устанавливаться в соответствии с указаниями из действующих руководств компании Victaulic по установке или сборке. Компания Victaulic оставляет за собой право на внесение изменений в технические спецификации изделий, конструкцию и стандартную комплектацию оборудования без предварительного уведомления и какой-либо ответственности со своей стороны.

Монтаж

Всегда следуйте указаниям руководств по установке Victaulic или инструкций по монтажу для устанавливаемых изделий. Руководства со всеми данными по установке и сборке входят в комплект каждой поставки Victaulic, а также имеются в формате PDF на нашем сайте www.victaulic.com.

Гарантия

Дополнительную информацию смотрите в разделе «Гарантия» текущего прайс-листа или свяжитесь с представителями компании Victaulic.

Торговые марки

Victaulic и все остальные марки Victaulic являются зарегистрированными торговыми марками компании Victaulic и / или ее дочерних компаний в США и / или других странах.