

# Victaulic® (唯特利™) TestMaster™ II末端试水装置 720系列



720系列  
沟槽管端  
1 ¼ – 2英寸/DN32 – DN50



720系列  
螺纹管端  
1 – 2英寸/DN25 – DN50



720系列  
带泄压阀  
1 – 2英寸/DN25 – DN50



720系列  
螺纹管端 (CCCF版本)  
1 – 2英寸/DN25 – DN50

## 1.0 产品描述

### 供货尺寸

- 1 – 2英寸/DN25 – DN50

### 最大工作压力

- 对于沟槽管端或螺纹管端：300 psi/2068 kPa/21 bar
- 对于带泄压阀或CCCF版本的720系列：175 psi/1206 kPa/12 bar

### 功能

- 可在同一装置中提供一个测试端口和一个排水端口

### 试水喷嘴

- K5.6/S.I.80
- 可选：K8.0/S.I.115

## 2.0 认证/列名



如需产品安装、维护或支持信息，请参考文档末的通知。

系统编号		位置	
提交人		日期	

规格部分		段落	
批准人		日期	

### 3.0 规格 - 材料

---

**阀体:** 青铜

**内部构件:** 青铜和铜合金, 弹簧为316不锈钢

**阀帽:** 青铜

**观察镜:** 聚碳酸酯

**O形密封环:** 丁腈橡胶

**压紧螺母:** 铜合金

**指示器指针/板:** 碳钢, 镀锌

**手轮:** 可锻铸铁

**打开/关闭标签:** 铝

**阀座:** 三元乙丙橡胶 (EPDM)

**选购:** 可特别订购阀体带有¼英寸NPT螺纹、可连接压力表的TestMaster™ II。

**试水喷嘴规格:** K5.6/S.I.80

K8.0/S.I.115

**泄压阀选项:**

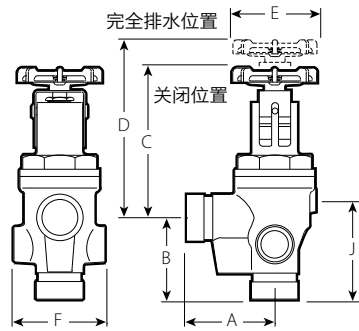
泄压阀: ½英寸泄压阀, 沃茨调节器型号FP 53L 175 psi

管件: 青铜弯头和软管适配接头

排水软管: 增强塑料

## 4.0 尺寸

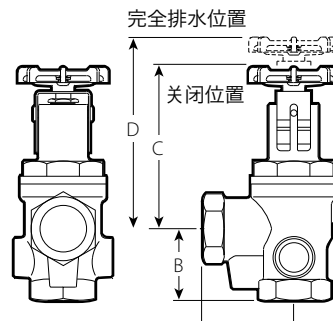
### 720系列沟槽管端



720系列沟槽管端  
1 ¼ – 2英寸/DN32 – DN50

大小		尺寸							重量
公称 英寸 DN	实际 外径 英寸 毫米	A 英寸 毫米	B 英寸 毫米	C 英寸 毫米	D 英寸 毫米	E 英寸 毫米	F 英寸 毫米	J 英寸 毫米	大约单重 (每个) 磅 公斤
1 ¼ DN32	1.660 42.4	3.15 80	2.90 74	5.47 139	6.43 163	2.68 68	3.25 83	3.50 89	6.7 3.0
1 ½ DN40	1.900 48.3	3.65 93	3.06 78	5.47 139	6.51 165	2.68 68	3.75 95	4.20 107	8.9 4.0
2 DN50	2.375 60.3	3.65 93	3.06 78	5.47 139	6.51 165	2.68 68	3.75 95	4.20 107	9.3 4.2

### 720系列螺纹管端

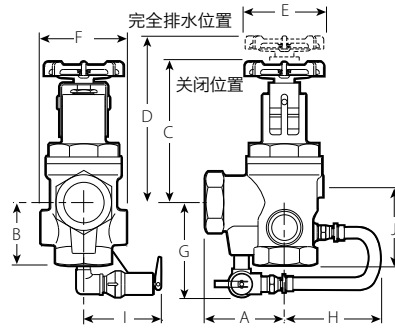


720系列螺纹管端  
1 – 2英寸/DN25 – DN50

大小		尺寸							重量
公称 英寸 DN	实际 外径 英寸 毫米	A 英寸 毫米	B 英寸 毫米	C 英寸 毫米	D 英寸 毫米	E 英寸 毫米	F 英寸 毫米	J 英寸 毫米	大约单重 (每个) 磅 公斤
1 DN25	1.315 33.7	3.00 76	2.38 60	5.47 139	6.43 163	2.68 68	3.25 83	3.00 76	7.3 3.3
1 ¼ DN32	1.660 42.4	3.00 76	2.38 60	5.47 139	6.43 163	2.68 68	3.25 83	3.00 76	7.0 3.2
1 ½ DN40	1.900 48.3	3.63 92	2.38 60	5.47 139	6.51 165	2.68 68	3.75 95	3.50 89	10.5 4.8
2 DN50	2.375 60.3	3.63 92	2.38 60	5.47 139	6.51 165	2.68 68	3.75 95	3.50 89	10.0 4.6

## 4.0 尺寸 (续)

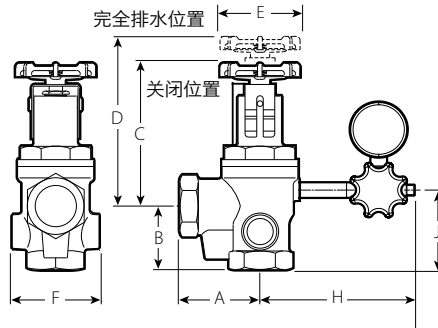
### 720系列带泄压阀



720系列带泄压阀  
1 – 2英寸/DN25 – DN50

大小		尺寸										重量
公称 英寸 DN	实际 外径 英寸 毫米	A 英寸 毫米	B 英寸 毫米	C 英寸 毫米	D 英寸 毫米	E 英寸 毫米	F 英寸 毫米	G 英寸 毫米	H 英寸 毫米	I 英寸 毫米	J 英寸 毫米	大约单重 (每个) 磅 公斤
1 DN25	1.315 33.7	3.00 76	2.38 60	5.47 139	6.43 163	2.68 68	3.25 83	3.90 99.06	4.95 125.73	4.00 101.6	3.00 76	8.3 3.8
1 ¼ DN32	1.660 42.4	3.00 76	2.38 60	5.47 139	6.43 163	2.68 68	3.25 83	3.90 99.06	4.95 125.73	4.00 101.6	3.00 76	8.0 3.8
1 ½ DN40	1.900 48.3	3.63 92	2.38 60	5.47 139	6.51 165	2.68 68	3.75 95	4.09 103.89	4.95 125.73	4.00 101.6	3.50 89	11.5 5.2
2 DN50	2.375 60.3	3.63 92	2.38 60	5.47 139	6.51 165	2.68 68	3.75 95	4.09 103.89	4.95 125.73	4.00 101.6	3.50 89	11.0 5.0

### 720系列螺纹管端 (CCCF版本) <sup>1</sup>



720系列螺纹管端 (CCCF版本)  
1 – 2英寸/DN25 – DN50

大小		尺寸								重量
公称 英寸 DN	实际 外径 英寸 毫米	A 英寸 毫米	B 英寸 毫米	C 英寸 毫米	D 英寸 毫米	E 英寸 毫米	F 英寸 毫米	H 英寸 毫米	J 英寸 毫米	大约单重 (每个) 磅 公斤
1 DN25	1.315 33.7	3.00 76	2.38 60	5.47 139	6.43 163	2.68 68	3.25 83	5.74 146	3.00 76	8.0 3.6
1 ¼ DN32	1.660 42.4	3.00 76	2.38 60	5.47 139	6.43 163	2.68 68	3.25 83	5.74 146	3.00 76	7.7 3.5
1 ½ DN40	1.900 48.3	3.63 92	2.38 60	5.47 139	6.51 165	2.68 68	3.75 95	5.95 151	3.50 89	11.2 5.1
2 DN50	2.375 60.3	3.63 92	2.38 60	5.47 139	6.51 165	2.68 68	3.75 95	5.95 151	3.50 89	10.7 4.9

<sup>1</sup> 仅在中国供应

## 5.0 性能

欲知详情，请与Victaulic（唯特利）联系。

## 6.0 通知

### 警告



- 在安装、拆除、调整或维护任何Victaulic（唯特利）管道产品之前，请阅读并理解所有使用说明。
- 在安装、拆除、调整或维护任何Victaulic（唯特利）管道产品之前，请给管道系统卸压并排干积水。
- 请穿戴防护眼镜、安全帽和足部防护用品。

如果不遵循这些说明，则可能会导致死亡、严重人身伤害和/或财产损失。

## 7.0 参考资料

[I-720: Victaulic®（唯特利™）720型TestMaster™ II安装说明](#)

[I-720.CCCF: Victaulic®（唯特利™）720型（CCCF版本）TestMaster™ II安装说明](#)

### 用户产品选择和适应性责任

每位用户应根据行业标准和项目规格、适用建筑规范和相关法规以及Victaulic（唯特利）性能、维护、安全和警告说明，全权负责自行决定Victaulic（唯特利）产品是否适合其特定最终用途。本文件或任何其他文件或来自Victaulic（唯特利）员工的任何口头建议、意见或主张均不得被视为是对Victaulic（唯特利）公司标准销售条件、安装指南或本免责声明中任何规定的改变、变更、替代或弃权。

### 知识产权

本声明中有关可能或推荐使用材料、产品、服务或设计的任何陈述不表示或不得被解释为授予许可使用Victaulic（唯特利）公司或其任何子公司或关联公司的任何包含该使用或设计的专利或其他知识产权，也不得在侵犯任何专利或其他知识产权的情况下推荐使用该材料、产品、服务或设计。术语“已获专利”或“专利申请中”是指在美国和/或其他国家的发明专利、实用新型专利和外观设计专利。

### 注

该产品应由Victaulic（唯特利）制造或按照Victaulic（唯特利）规格制造。所有产品按照现行Victaulic（唯特利）安装/装配指导安装。Victaulic（唯特利）保留不经通告改变产品规格、设计和标准设备的权利，且不对此承担任何责任和义务。

### 安装

请务必参考适用于您正在安装产品的Victaulic（唯特利）安装手册或安装说明。Victaulic（唯特利）产品的每一发货包装中附赠安装手册，以提供全面的安装与装配资料，您还可在我们的网站www.victaulic.com上下载安装手册的PDF版本。

### 担保

有关担保细节，请参阅现行价格表的担保一节，或与Victaulic（唯特利）联系。

### 商标

Victaulic（唯特利）和所有其他Victaulic（唯特利）标志均为Victaulic（唯特利）公司和/或其附属实体在美国和/或其他国家的商标或注册商标。