

Module d'essai d'alarme TestMaster™ II Victaulic®

Série 720



Série 720
Embouts rainurés
1 ¼ – 2"/DN32 – DN50



Série 720
Embouts filetés
1 – 2"/DN25 – DN50



Série 720
avec clapet de décharge
1 – 2"/DN25 – DN50



Série 720
Embouts filetés (Version CCCF)
1 – 2"/DN25 – DN50

1.0 DESCRIPTION DU PRODUIT

Diamètres disponibles

- 1 – 2"/DN25 – DN50

Pression maximale de service

- Pour les embouts rainurés ou filetés : 300 psi/2068 kPa/21 bars
- Pour la série 720 avec clapet de décharge ou Version CCCF : 175 psi/1206 kPa/12 bars

Principe de fonctionnement

- Rassemble en une même unité la fonction de test et de vidange

Orifice de test

- K5.6/S.I. 80
- En option : K8.0/S.I. 115

2.0 CERTIFICATIONS/HOMOLOGATIONS



TOUJOURS SE RÉFÉRER AUX ÉVENTUELS AVIS PRÉSENTS À LA FIN DE CE DOCUMENT CONCERNANT L'INSTALLATION, LA MAINTENANCE OU L'ASSISTANCE RELATIVES AU PRODUIT.

Réf. système		Endroit	
Soumis par		Date	

Section spécif.		Paragraphe	
Approuvé par		Date	

3.0 SPÉCIFICATIONS – MATÉRIAUX

Corps : bronze

Composants internes : alliage de bronze et cuivre, à l'exception d'un ressort en acier inoxydable 316

Chapeau de vanne : bronze

Regards : polycarbonate

Joint toriques : nitrile

Écrou de presse-garniture : alliage de cuivre

Axe/plaque d'indicateur : acier au carbone électrozingué

Volant de manœuvre : fer malléable

Étiquette d'ouverture/fermeture : aluminium

Sièges de vanne : EPDM

Options : le TestMaster™ II peut faire l'objet d'une commande spéciale avec corps taraudé ¼" NPT permettant la connexion d'un manomètre.

Taille des orifices de test : K5.6/ S.I. 80

K8.0/S.I. 115

Option avec clapet de décharge :

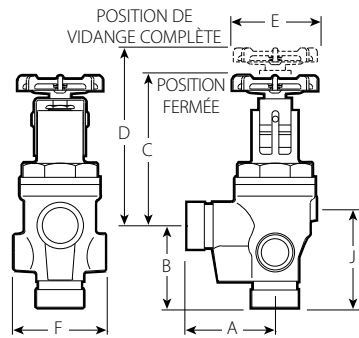
Clapet de décharge : clapet de décharge ½", modèle Regulator Watts FP 53L 175 psi

Raccords : coudes et adaptateurs pour flexibles en bronze

Flexible de vidange : plastique renforcé

4.0 DIMENSIONS

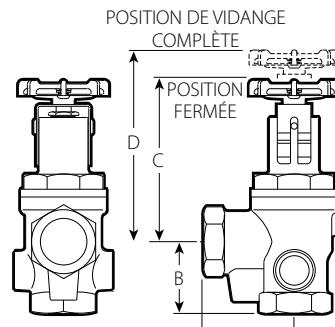
Série 720 à embouts rainurés



Série 720 à embouts rainurés
1 ¼ – 2"/DN32 – DN50

Diamètre		Dimensions							Poids
Nominal pouces DN	Diamètre extérieur réel pouces mm	A pouces mm	B pouces mm	C pouces mm	D pouces mm	E pouces mm	F pouces mm	J pouces mm	Approximatif (unitaire) lb kg
1 ¼ DN32	1.660 42,4	3.15 80	2.90 74	5.47 139	6.43 163	2.68 68	3.25 83	3.50 89	6.7 3,0
1 ½ DN40	1.900 48,3	3.65 93	3.06 78	5.47 139	6.51 165	2.68 68	3.75 95	4.20 107	8.9 4,0
2 DN50	2.375 60,3	3.65 93	3.06 78	5.47 139	6.51 165	2.68 68	3.75 95	4.20 107	9.3 4,2

Série 720 à embouts filetés

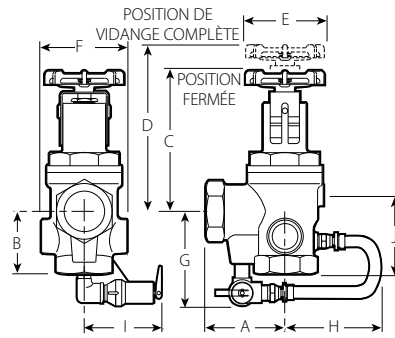


SERIE 720 à embouts filetés
1 – 2"/DN25 – DN50

Diamètre		Dimensions							Poids
Nominal pouces DN	Diamètre extérieur réel pouces mm	A pouces mm	B pouces mm	C pouces mm	D pouces mm	E pouces mm	F pouces mm	J pouces mm	Approximatif (unitaire) lb kg
1 DN25	1.315 33,7	3.00 76	2.38 60	5.47 139	6.43 163	2.68 68	3.25 83	3.00 76	7.3 3,3
1 ¼ DN32	1.660 42,4	3.00 76	2.38 60	5.47 139	6.43 163	2.68 68	3.25 83	3.00 76	7.0 3,2
1 ½ DN40	1.900 48,3	3.63 92	2.38 60	5.47 139	6.51 165	2.68 68	3.75 95	3.50 89	10.5 4,8
2 DN50	2.375 60,3	3.63 92	2.38 60	5.47 139	6.51 165	2.68 68	3.75 95	3.50 89	10.0 4,6

4.0 DIMENSIONS (Suite)

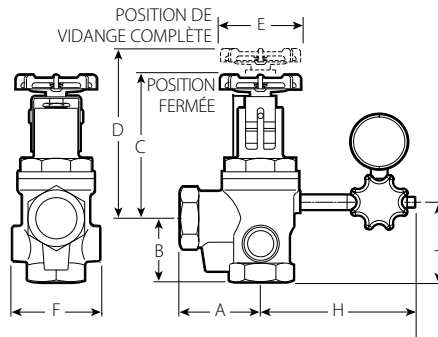
Série 720 à clapet de décharge



Série 720 à clapet de décharge
1 – 2"/DN25 – DN50

Diamètre		Dimensions										Poids
Nominal pouces DN	Diamètre extérieur réel pouces mm	A pouces mm	B pouces mm	C pouces mm	D pouces mm	E pouces mm	F pouces mm	G pouces mm	H pouces mm	I pouces mm	J pouces mm	Approximatif (unitaire) lb kg
1 DN25	1.315 33,7	3.00 76	2.38 60	5.47 139	6.43 163	2.68 68	3.25 83	3.90 99,06	4.95 125,73	4.00 101,6	3.00 76	8.3 3,8
1 ¼ DN32	1.660 42,4	3.00 76	2.38 60	5.47 139	6.43 163	2.68 68	3.25 83	3.90 99,06	4.95 125,73	4.00 101,6	3.00 76	8.0 3,8
1 ½ DN40	1.900 48,3	3.63 92	2.38 60	5.47 139	6.51 165	2.68 68	3.75 95	4.09 103,89	4.95 125,73	4.00 101,6	3.50 89	11.5 5,2
2 DN50	2.375 60,3	3.63 92	2.38 60	5.47 139	6.51 165	2.68 68	3.75 95	4.09 103,89	4.95 125,73	4.00 101,6	3.50 89	11.0 5,0

Série 720 à embouts filetés (version CCCF)¹



Série 720 à embouts filetés (Version CCCF)
1 – 2"/DN25 – DN50

Diamètre		Dimensions								Poids
Nominal pouces DN	Diamètre extérieur réel pouces mm	A pouces mm	B pouces mm	C pouces mm	D pouces mm	E pouces mm	F pouces mm	H pouces mm	J pouces mm	Approximatif (unitaire) lb kg
1 DN25	1.315 33,7	3.00 76	2.38 60	5.47 139	6.43 163	2.68 68	3.25 83	5.74 146	3.00 76	8.0 3,6
1 ¼ DN32	1.660 42,4	3.00 76	2.38 60	5.47 139	6.43 163	2.68 68	3.25 83	5.74 146	3.00 76	7.7 3,5
1 ½ DN40	1.900 48,3	3.63 92	2.38 60	5.47 139	6.51 165	2.68 68	3.75 95	5.95 151	3.50 89	11.2 5,1
2 DN50	2.375 60,3	3.63 92	2.38 60	5.47 139	6.51 165	2.68 68	3.75 95	5.95 151	3.50 89	10.7 4,9

¹ Uniquement disponible en Chine

5.0 PERFORMANCES

Contacter Victaulic pour en savoir plus.

6.0 NOTIFICATIONS

AVERTISSEMENT



- N'entreprendre aucune intervention d'installation, de dépose, de réglage ou de maintenance des produits de tuyauterie Victaulic sans avoir au préalable lu et compris toutes les instructions.
- Dépressuriser et vidanger le circuit de tuyauterie avant de procéder à l'installation, la dépose, au réglage ou à la maintenance des produits de tuyauterie Victaulic.
- Porter des lunettes de sécurité, un casque et des chaussures de sécurité.

Le non-respect de ces instructions peut provoquer des blessures corporelles graves, voire mortelles, ainsi que des dommages matériels.

7.0 DOCUMENTATION DE RÉFÉRENCE

[I-720: Instructions d'installation du TestMaster™ II Style 720 Victaulic@](#)

[I-720.CCCF : Instructions d'installation du TestMaster™ II Style 720 \(version CCCF\) Victaulic@](#)

Responsabilité de l'utilisateur quant au choix et à l'adéquation des produits

Chaque utilisateur assume la responsabilité finale de déterminer l'adéquation des produits Victaulic avec un usage en particulier, dans le respect des normes du secteur, des spécifications du projet, des codes de la construction applicables et des réglementations y afférentes, ainsi que des consignes d'utilisation, de maintenance, de sécurité et d'avertissement de Victaulic. Aucune information contenue dans les présentes, ni aucun autre document ou recommandation, conseil ou opinion exprimés verbalement par tout employé Victaulic ne seront réputés modifier, changer, remplacer ou annuler toute clause des Conditions Générales de Vente standard et du guide d'installation de Victaulic ou de la présente clause d'exonération de responsabilité.

Droits de propriété intellectuelle

Aucune affirmation contenue dans les présentes quant à une utilisation possible ou suggérée de tout matériau, produit, service ou concept ne représente, ni ne doit être interprétée comme un octroi de licence en vertu de tout brevet ou droit de propriété intellectuelle détenus par Victaulic ou l'une quelconque de ses succursales ou filiales et portant sur ladite utilisation ou un concept, ni comme une recommandation pour l'utilisation desdits matériau, produit, service ou concept en violation de tout brevet ou autre droit de propriété intellectuelle. Les termes « breveté(e-s) » ou « en instance de brevet » se rapportent à des concepts ou modèles déposés, ou bien à des demandes de brevet relatives aux produits et/ou méthodes d'utilisation, enregistrés aux États-Unis et/ou dans d'autres pays.

Remarque

Ce produit sera fabriqué par Victaulic ou selon ses spécifications. Tous les produits doivent être installés conformément aux instructions d'installation et de montage Victaulic en vigueur. Victaulic se réserve le droit de modifier les spécifications, la conception et l'équipement standard de ses produits, sans préavis ni obligation de sa part.

Installation

Toujours se référer au Manuel d'installation sur chantier Victaulic ou aux instructions d'installation correspondant au produit que l'on installe. Des manuels contenant toutes les données d'installation et de montage sont fournis avec chacun des produits Victaulic et sont disponibles au format PDF sur notre site www.victaulic.com.

Garantie

Voir la section Garantie de la liste de prix actuelle ou contacter Victaulic pour plus de précisions.

Marques déposées

Victaulic et toutes les autres marques Victaulic sont des marques de commerce ou marques déposées de Victaulic Company et/ou ses sociétés affiliées, aux États-Unis et/ou dans d'autres pays.