

Módulo de prueba de alarma Victaulic® TestMaster™ II

Serie 720

Victaulic®
10.22-SPAL



Serie 720
Extremos ranurados
1 ¼ – 2"/DN32 – DN50



Serie 720
Extremos roscados
1 – 2"/DN25 – DN50



Serie 720
Con válvula de alivio de presión
1 – 2"/DN25 – DN50



Serie 720
Extremos roscados (versión CCCF)
1 – 2"/DN25 – DN50

1.0 DESCRIPCIÓN DEL PRODUCTO

Tamaños disponibles

- 1 – 2"/DN25 – DN50

Presión máxima de trabajo

- Para extremos ranurados o extremos roscados: 300 psi/2068 kPa/21 bar
- Para Serie 720 con válvula de alivio de presión o versión CCCF: 175 psi/1206 kPa/12 bar

Función

- Proporciona un puerto de prueba y un puerto de drenaje dentro de la misma unidad

Puerto de prueba

- K5.6/S.I. 80
- Opcional: K8.0/S.I. 115

2.0 CERTIFICACIÓN/LISTADOS DE CLASIFICACIÓN



SIEMPRE CONSULTE LAS NOTIFICACIONES AL FINAL DE ESTE DOCUMENTO ACERCA DE LA INSTALACIÓN,
EL MANTENIMIENTO Y EL RESPALDO DEL PRODUCTO.

Sistema N°		Ubicación	
Propuesto por		Fecha	

Sección de especificaciones		Párrafo	
Aprobado		Fecha	

victaulic.com

10.22-SPAL 2989 Rev E Actualizado al 08/2017 © 2017 Victaulic Company. Todos los derechos reservados.

Victaulic®

3.0 ESPECIFICACIONES - MATERIALES

Cuerpo: Bronce

Componentes internos: Aleación de bronce y cobre, excepto resorte, que es de acero inoxidable 316

Bonete de la válvula: Bronce

Mirillas: Policarbonato

Juntas tóricas: Nitrilo

Tuerca de prensaestopa: Aleación de cobre

Aguja indicadora/placa: Acero al carbón, galvanizado de zinc

Volante: Hierro maleable

Etiqueta de abrir/cerrar: Aluminio

Asientos de válvula: EPDM

Opciones: TestMaster™ II se puede solicitar de forma especial con el cuerpo con rosca NPT de ¼" para la conexión de un manómetro.

Tamaños de orificio de puerto de prueba: K5.6/ S.I. 80
K8.0/S.I. 115

Opción de válvula de alivio de presión:

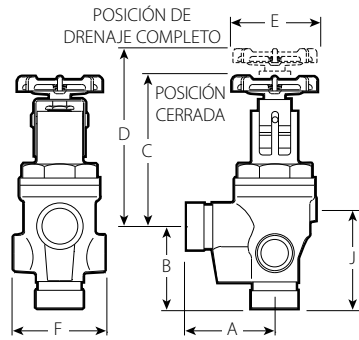
Válvula de alivio: Válvula de alivio de presión de ½", Modelo regulador Watts FP 53L de 175 psi

Conexiones: Codos de bronce y adaptadores de manguera

Manguera de drenaje: Plástico reforzado

4.0 DIMENSIONES

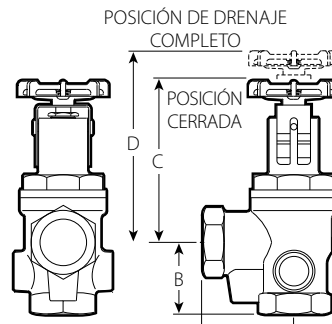
Serie 720 con extremos ranurados



Serie 720 con extremos ranurados
1 ¼ – 2"/DN32 – DN50

Tamaño		Dimensiones							Peso
Tamaño nominal pulgadas DN	Diámetro exterior real pulgadas mm	A pulgadas mm	B pulgadas mm	C pulgadas mm	D pulgadas mm	E pulgadas mm	F pulgadas mm	J pulgadas mm	Aproximado (unitario) lb kg
1 ¼ DN32	1.660 42.4	3.15 80	2.90 74	5.47 139	6.43 163	2.68 68	3.25 83	3.50 89	6.7 3.0
1 ½ DN40	1.900 48.3	3.65 93	3.06 78	5.47 139	6.51 165	2.68 68	3.75 95	4.20 107	8.9 4.0
2 DN50	2.375 60.3	3.65 93	3.06 78	5.47 139	6.51 165	2.68 68	3.75 95	4.20 107	9.3 4.2

Serie 720 con extremos roscados

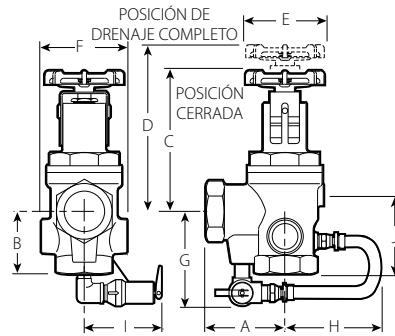


Serie 720 con extremos roscados
1 – 2"/DN25 – DN50

Tamaño		Dimensiones							Peso
Tamaño nominal pulgadas DN	Diámetro exterior real pulgadas mm	A pulgadas mm	B pulgadas mm	C pulgadas mm	D pulgadas mm	E pulgadas mm	F pulgadas mm	J pulgadas mm	Aproximado (unitario) lb kg
1 DN25	1.315 33.7	3.00 76	2.38 60	5.47 139	6.43 163	2.68 68	3.25 83	3.00 76	7.3 3.3
1 ¼ DN32	1.660 42.4	3.00 76	2.38 60	5.47 139	6.43 163	2.68 68	3.25 83	3.00 76	7.0 3.2
1 ½ DN40	1.900 48.3	3.63 92	2.38 60	5.47 139	6.51 165	2.68 68	3.75 95	3.50 89	10.5 4.8
2 DN50	2.375 60.3	3.63 92	2.38 60	5.47 139	6.51 165	2.68 68	3.75 95	3.50 89	10.0 4.6

4.0 DIMENSIONES (Continuación)

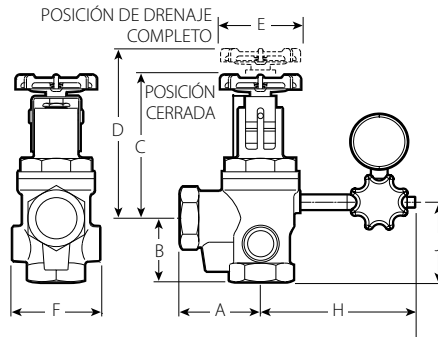
Serie 720 con válvula de alivio de presión



Serie 720 con válvula de alivio de presión
1 – 2"/DN25 – DN50

Tamaño		Dimensiones										Peso
Tamaño nominal	Diámetro exterior real	A	B	C	D	E	F	G	H	I	J	Aproximado (unitario)
pulgadas	pulgadas	pulgadas	pulgadas	pulgadas	pulgadas	pulgadas	pulgadas	pulgadas	pulgadas	pulgadas	pulgadas	lb
DN	mm	mm	mm	mm	mm	mm	mm	mm	mm	mm	mm	kg
1	1.315	3.00	2.38	5.47	6.43	2.68	3.25	3.90	4.95	4.00	3.00	8.3
DN25	33.7	76	60	139	163	68	83	99.06	125.73	101.6	76	3.8
1 ¼	1.660	3.00	2.38	5.47	6.43	2.68	3.25	3.90	4.95	4.00	3.00	8.0
DN32	42.4	76	60	139	163	68	83	99.06	125.73	101.6	76	3.8
1 ½	1.900	3.63	2.38	5.47	6.51	2.68	3.75	4.09	4.95	4.00	3.50	11.5
DN40	48.3	92	60	139	165	68	95	103.89	125.73	101.6	89	5.2
2	2.375	3.63	2.38	5.47	6.51	2.68	3.75	4.09	4.95	4.00	3.50	11.0
DN50	60.3	92	60	139	165	68	95	103.89	125.73	101.6	89	5.0

Serie 720 con extremos roscados (versión CCCF)¹



Serie 720 con extremos roscados (versión CCCF)
1 – 2"/DN25 – DN50

Tamaño		Dimensiones								Peso
Tamaño nominal	Diámetro exterior real	A	B	C	D	E	F	H	J	Aproximado (unitario)
pulgadas	pulgadas	pulgadas	pulgadas	pulgadas	pulgadas	pulgadas	pulgadas	pulgadas	pulgadas	lb
DN	mm	mm	mm	mm	mm	mm	mm	mm	mm	kg
1	1.315	3.00	2.38	5.47	6.43	2.68	3.25	5.74	3.00	8.0
DN25	33.7	76	60	139	163	68	83	146	76	3.6
1 ¼	1.660	3.00	2.38	5.47	6.43	2.68	3.25	5.74	3.00	7.7
DN32	42.4	76	60	139	163	68	83	146	76	3.5
1 ½	1.900	3.63	2.38	5.47	6.51	2.68	3.75	5.95	3.50	11.2
DN40	48.3	92	60	139	165	68	95	151	89	5.1
2	2.375	3.63	2.38	5.47	6.51	2.68	3.75	5.95	3.50	10.7
DN50	60.3	92	60	139	165	68	95	151	89	4.9

¹ Disponible solo en China

5.0 RENDIMIENTO

Consulte los detalles con Victaulic.

6.0 NOTIFICACIONES

⚠ ADVERTENCIA



- Lea y comprenda todas las instrucciones antes de instalar, retirar, ajustar o dar mantenimiento a cualquier producto Victaulic para tuberías.
- Despresurice y drene el sistema de tuberías antes de instalar, retirar, ajustar o dar mantenimiento a cualquiera de los productos para tuberías de Victaulic.
- Use gafas, casco y calzado de seguridad.

Si no sigue estas instrucciones, existe riesgo de un accidente mortal o lesiones personales graves y daños materiales.

7.0 MATERIALES DE REFERENCIA

[I-720: Instrucciones de instalación para Victaulic® TestMaster™ II Estilo 720](#)

[I-720.CCCF: Instrucciones de instalación para Victaulic® TestMaster™ II Estilo 720 \(versión CCCF\)](#)

Responsabilidad del usuario en la selección y aptitud del producto

Todos los usuarios asumen la responsabilidad última por tomar una determinación en cuanto a la aptitud de los productos Victaulic para una aplicación final en particular, de acuerdo con los estándares de la industria y las especificaciones de los proyectos, y con los códigos de construcción vigentes y normativas relacionadas como también en función de las instrucciones de funcionamiento, mantenimiento, seguridad y advertencias de Victaulic. Ninguna indicación de este u otro documento, ni recomendación, consejo u opinión verbal de algún empleado de Victaulic, deberá interpretarse como que modifica, varía, anula o descarta alguna disposición de las condiciones de venta estándares de Victaulic Company, la guía de instalación o esta exención de responsabilidad.

Derechos de propiedad intelectual

Ninguna declaración aquí contenida acerca del uso posible o sugerido de estos materiales, productos, servicios o diseños implica, de manera directa o por interpretación, la cesión de alguna licencia asociada a patentes o a derechos de propiedad intelectual de Victaulic o alguna de sus filiales o empresas afiliadas en lo que concierne al uso o diseño, ni constituye recomendación de uso de dichos materiales, productos, servicios o diseños de manera que vulnere cualquier otra patente o derecho de propiedad intelectual. Los términos "patentado" o "con patente en trámite" se refieren a patentes de diseño o utilidad o bien solicitudes de patentes para artículos y/o métodos que se usan en Estados Unidos y/u otros países.

Nota

Este producto debería ser fabricado por Victaulic o según las especificaciones de Victaulic. Todos los productos se instalarán de acuerdo con las últimas instrucciones de instalación y montaje de Victaulic. Victaulic se reserva el derecho de cambiar las especificaciones, diseños y equipamiento estándar de los productos sin aviso y sin incurrir en obligación alguna.

Instalación

Siempre debería consultar el Manual de Instalación Victaulic o las instrucciones de instalación del producto que está instalando. Con cada despacho de productos Victaulic se incluyen manuales que contienen datos completos sobre la instalación y el montaje, disponibles también en formato PDF en nuestro sitio web www.victaulic.com.

Garantía

Consulte la sección Garantía de la Lista de Precios o contacte a Victaulic para más información.

Marcas registradas

Victaulic y todas sus demás marcas son marcas comerciales o industriales registradas por Victaulic Company y/o sus entidades afiliadas en EE.UU. y/u otros países.