

VicFlex® 不锈钢喷淋头管件

用于风管系统的 AQD 系列挠性编织软管组件



技术规格:

最大工作压力: 175 psi/ 1200 kPa

连接: 通过 1 英寸/25 毫米 NPT/BSPT 外螺纹管连接至支线管 (进口)

通过 ½ 英寸/15毫米 NPT/BSPT 内螺纹与喷淋头 (出口) 连接

底座:

方型

圆型

底座尺寸	适合的管道半径
6.1 英寸/155 毫米	11.8 - 13.8 英寸/300 - 350 毫米
9.4 英寸/240 毫米	15.7 - 23.6 英寸/400 - 600 毫米
18.9 英寸/480 毫米	25.6 - 72.8 英寸/650 - 1850 毫米

批准/列表认证:



详细资料请参阅 Victaulic 10.01 号出版物。

产品描述:

VicFlex™ 不锈钢喷淋头管件可实现风管系统应用场合喷淋头的方便、快速安装。

可选产品:

- 挠性不锈钢编织软管长度分别为: AQD 系列: 24、48、72 英寸/610、1220、1930 毫米

AQD 系列产品适用于圆型和方型风管:

- 玻璃纤维: 增强型塑料系统组装无需焊接。

最小弯曲半径:

6 英寸/152 毫米

每一挠性软管允许的最多弯曲数:

三段

材料规格

挠性波纹软管: SS304

异径管及短管: SS304

底座底板: 纤维玻璃强化塑料

双层套管: 聚乙烯

密封垫圈: 三元乙丙橡胶 (EPDM)

编织网与轴环: SS304

工作/业主

系统编号	
位置	

承包商

提交人	
日期	

工程师

规格章节	
段落	
批准	
日期	

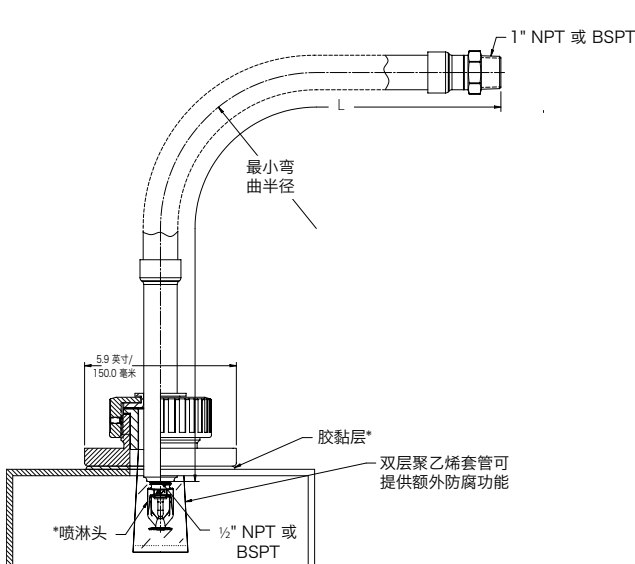
摩擦损失数据 – AQD 系列

不锈钢挠性软管长度 英寸 毫米	NPT 英寸	1 英寸/33.7 毫米壁厚 40# 管的等效管长	
		英尺	毫米
24 610	1/2	5.5 1.7	
48 1220	1/2	7.8 2.4	
72 1830	1/2	11.1 3.4	

该产品已通过测试并获FM全球认证, 可用于符合 NFPA 13, 13R 及 13D 标准规定的干式、湿式及预作用系统。FM 1637 安全标准包括, 但不限于压力循环、耐腐蚀性能、流动特性、抗振性、泄漏、最小弯曲半径 6 英寸下的机械及液压强度。

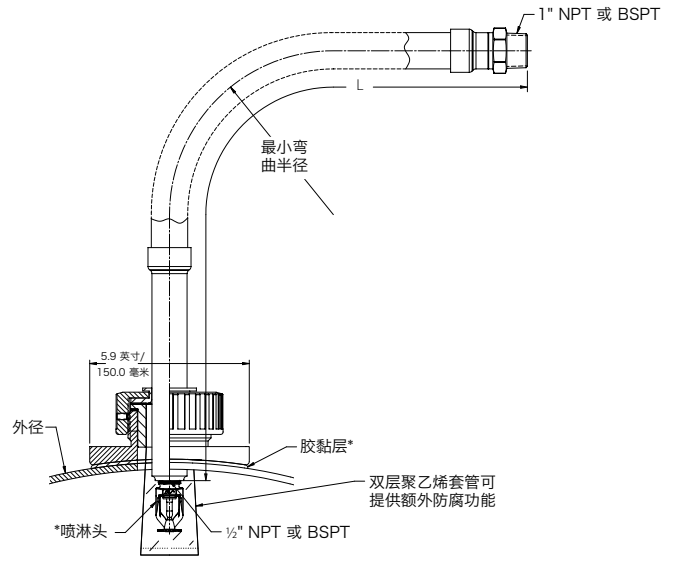
产品详细参数

方型管道应用系统



*典型方管图示。
部件不随 AQD 系列产品提供。

圆型管道应用系统



*典型圆管图示。
部件不随 AQD 系列产品提供。

安装

请参考适用于您正在安装产品的《I-100 Victaulic 现场安装手册》。Victaulic 产品的发货包均附有各类手册, 以提供全面的安装和组装数据, 也可在 www.victaulic.com 上获得格式的手册。

担保

有关担保细节, 请参阅现行价格表的担保一节, 或与 Victaulic 联系。

说明

该产品由 Victaulic 公司制造, 或按 Victaulic 规范制造。所有产品均应遵循 Victaulic 现行安装/装配说明进行安装。Victaulic 保留不经通告改变产品规格、设计和标准设备的权利, 且不对此承担任何责任或义务。

商标

Victaulic 和 VicFlex 乃 Victaulic 公司的注册商标。