

Conexiones de acero inoxidable Vic-Flex® para rociador

Conjuntos de manguera flexible trenzada Serie AQD para ductos



Especificaciones técnicas:

Presión máxima de trabajo: 175 psi/ 1.200 kPa

Conexiones: A línea de derivación (entrada) con rosca macho NPT/BSPT de 1"/25 mm

Al cabezal de rociador (salida) con rosca hembra NPT/BSPT de ½"/15 mm

Base de montaje:

Cuadrada

Redonda

Tamaño de la base	Para radio del ducto
6,1"/155 mm	11,8 - 13,8"/300 - 350 mm
9,4"/240 mm	15,7 - 23,6"/400 - 600 mm
18,9"/480 mm	25,6 - 72,8"/650 - 1.850 mm

Aprobaciones/Listados:



Vea más detalles en la publicación 10.01 de Victaulic.

Descripción del producto:

Las conexiones de acero inoxidable VicFlex™ para rociadores permiten la instalación rápida y sencilla de los rociadores en aplicaciones de sistemas de ductos.

Opciones del sistema:

- **Manguera trenzada flexible de acero inoxidable en longitudes de:** Serie AQD: 24, 48, 72"/610, 1.220, 1.930 mm

Serie AQD apta para ductos redondos y cuadrados:

- Fibra de vidrio: Plástico reforzado
El sistema no requiere soldadura para el montaje.

Radio de curvatura mínimo:

6"/152 mm

Número máximo de curvaturas por bajada flexible:

Tres

Especificaciones de materiales:

Manguera corrugada flexible: SS304

Reducción y niple: SS304

Base de montaje: Plástico reforzado con fibra de vidrio

Manguito de doble capa: Polietileno

Empaquetaduras: EPDM

Trenzado y cuello: SS304

Obra/Propietario

Sistema N°	
Ubicación	

Contratista

Propuesto por	
Fecha	

Ingeniero

Sección de especificaciones	
Párrafo	
Aprobado	
Fecha	



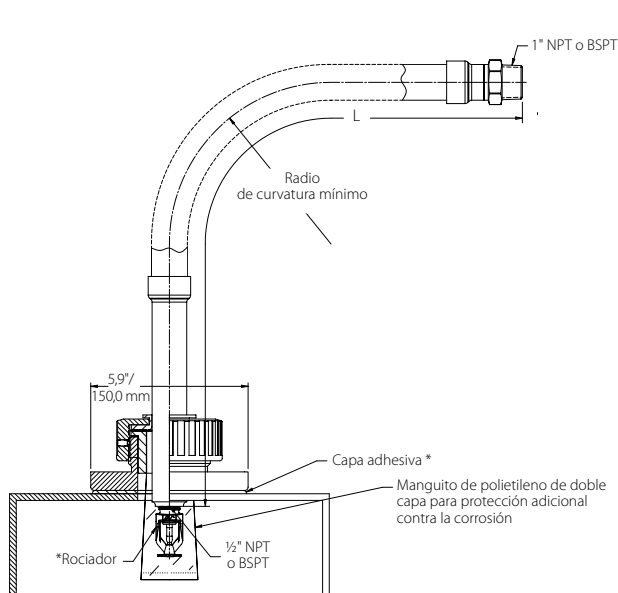
Datos de pérdida por fricción – Serie AQD

Longitud de la manguera flexible de acero inoxidable pulgadas mm	NPT pulgadas	Longitud equivalente de tubería cédula 40 de 1 pulg./33,7 mm	
		pies	metros
24 610	½	5,5 1,7	
48 1220	½	7,8 2,4	
72 1830	½	11,1 3,4	

Este producto ha sido probado y aprobado por FM Global para uso en sistemas de red húmeda, red seca y preacción conforme a NFPA 13, 13R y 13D. Las normas de seguridad FM 1637 se refieren, entre otros factores, a ciclo de presión, resistencia a la corrosión, características de flujo, resistencia a las vibraciones, filtraciones, resistencia mecánica e hidrostática en un radio de curvatura mínimo de 6”.

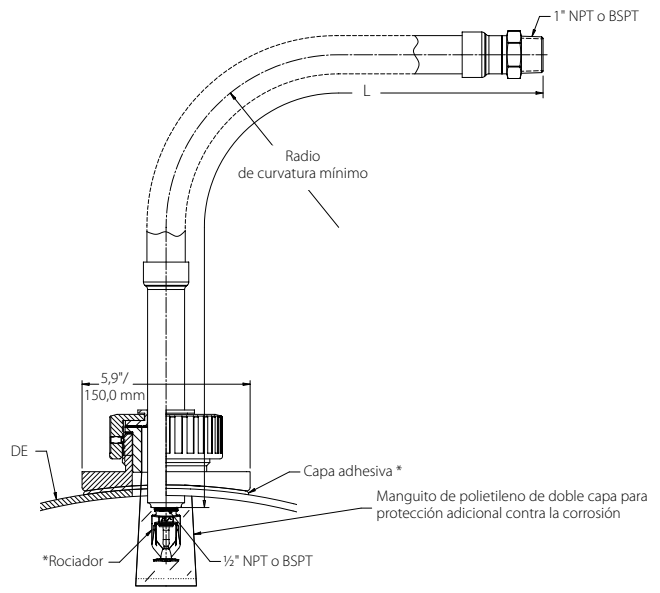
Detalles de los productos

Aplicación en ducto cuadrado



*Se muestra ducto cuadrado convencional. Elementos no incluidos con Serie AQD.

Aplicación en ducto redondo



*Se muestra ducto redondo convencional. Elementos no incluidos con Serie AQD.

Instalación

Se recomienda consultar el Manual de instalación en campo Victaulic I-100 correspondiente al producto. Se incluyen manuales con cada envío de productos Victaulic con datos completos sobre instalación y montaje, disponibles también en formato PDF en nuestro sitio web en www.victaulic.com.

Garantía

Consulte la sección Garantía de la lista de precios o contacte Victaulic para más información.

Nota

Este producto debe ser fabricado por Victaulic o según las especificaciones de Victaulic. Todos los productos deben instalarse conforme a las instrucciones de instalación y montaje de Victaulic. Victaulic se reserva el derecho de cambiar las especificaciones, diseño y equipamiento estándar de los productos sin previo aviso y sin incurrir obligaciones.

Marcas comerciales

Victaulic y VicFlex son marcas registradas de Victaulic Company.