

VicFlex® 不銹鋼撒水頭管件

用於風管系統的 AQD 系列撓性包網軟管組件



技術規格:

最大工作壓力: 175 psi/ 1200 kPa

連接: 通過 1 英寸/25 毫米 NPT/BSPT 外螺紋管連接至支線管 (進口)

經由 ½ 英寸/15 毫米 NPT/BSPT 內螺紋與撒水頭 (出口) 連接

基座:

方型

圓型

基座尺寸	適合的管道半徑
6.1 英寸/155 毫米	11.8 - 13.8 英寸/300 - 350 毫米
9.4 英寸/240 毫米	15.7 - 23.6 英寸/400 - 600 毫米
18.9 英寸/480 毫米	25.6 - 72.8 英寸/650 - 1850 毫米

批准/列表認證:



詳細資料請參閱 Victaulic 10.01 出版物。

產品描述:

VicFlex™ 不銹鋼撒水頭管件可實現風管系統應用場合撒水頭的方便、快速安裝。

選配產品:

- 撓性不銹鋼包網軟管長度分別為: AQD 系列: 24、48、72 英寸/610、1220、1930 毫米

AQD 系列產品適用於圓型和方型風管:

- 玻璃纖維: 增強型塑料系統組裝無需焊接。

最小彎曲半徑:

6 英寸/152 毫米

每一撓性軟管允許的最多彎曲數:

三段

材料規格:

撓性波紋軟管: SS304

大小頭及短管: SS304

基座底板: 纖維玻璃強化塑料

雙層套管: 聚乙烯

密封墊圈: 三元乙丙橡膠 (EPDM)

包網與軸環: SS304

工作/業主

系統編號	
位置	

承包商

提交人	
日期	

工程師

規格章節	
段落	
批准	
日期	

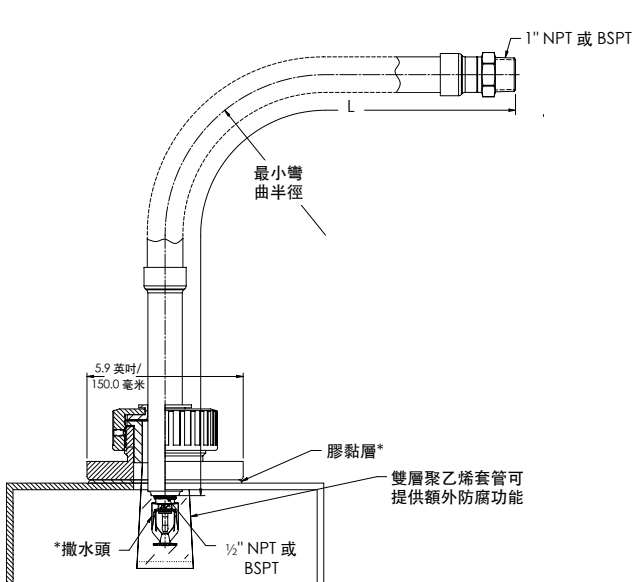
摩擦損失數據 – AQD 系列

不銹鋼撓性軟管長度 英吋 毫米	NPT 英吋	1 英吋/33.7 毫米壁厚 40# 管的等效管長	
		英尺	米
24 610	½	5.5 1.7	
48 1220	½	7.8 2.4	
72 1830	½	11.1 3.4	

該產品已通過測試並獲得FM全球認證，可用於符合 NFPA 13, 13R 及 13D 標準規定的乾式、濕式及預作用系統。FM 1637 安全標準包括，但不限於壓力循環、耐腐蝕性能、流動特性、抗振動性、洩漏、最小彎曲半徑 6 英吋下的機械及液壓強度。

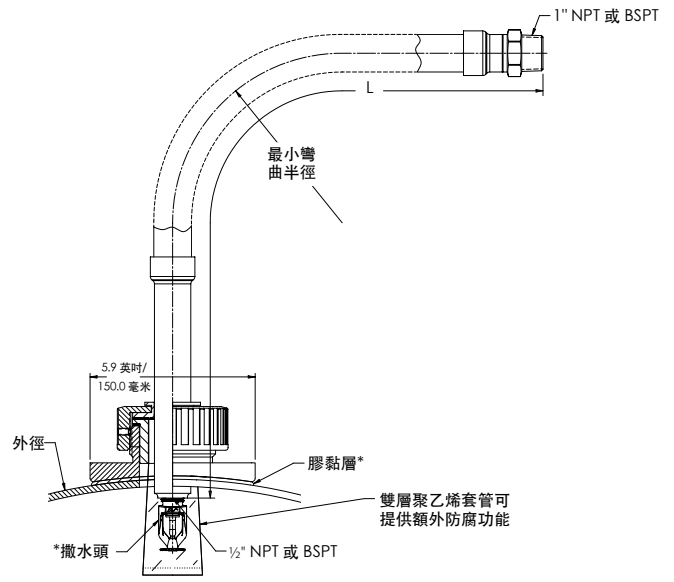
產品詳細參數

方型管道應用系統



*典型方管圖示。
部件不隨 AQD 系列產品提供。

圓型管道應用系統



*典型圓管圖示。
部件不隨 AQD 系列產品提供。

安裝

請參考適用於您正在安裝產品的《I-100 Victaulic 現場安裝手冊》。Victaulic 產品的發貨包均附有各類手冊，以提供全面的安裝和組裝數據，也可在 www.victaulic.com 上獲得格式的手冊。

擔保

有關擔保細節，請參閱現行價格表的擔保一節，或與 Victaulic 聯絡。

說明

該產品由 Victaulic 公司製造，或按 Victaulic 規範製造。所有產品均應遵循 Victaulic 現行安裝/裝配說明進行安裝。Victaulic 保留不經通告改變產品規格、設計和標準設備的權利，且不對此承擔任何責任或義務。

商標

Victaulic 和 VicFlex 乃 Victaulic 公司的註冊商標。