

Raccords de sprinkleur Vic-Flex®

Montage flexible ondulé (non tressé) Série AH5



Spécifications techniques :

Température de service maximale : 225 °F/107,2 °C

Pression maximale de service :

- 175 psi/1206 kPa

Raccordements :

À une canalisation de distribution (arrivée) par l'intermédiaire d'un filetage mâle NPT ou BSPT de 1"/25,4 mm

À une tête de sprinkleur (sortie) par l'intermédiaire d'un filetage femelle NPT ou BSPT de ½", ¾"/15 mm ou 20 mm

Rayon de courbure minimum :

- 4"/102 mm

Nombre maximal de courbures par descente flexible :

Voir les tableaux de pertes par friction plus loin dans ce document

- Ne courbez pas à moins de 2 ½"/63,5 mm d'un écrou de raccordement.

Facteur K maximum du sprinkleur à raccorder à la réduction :

- K5.6/8,1 (S.I.) (Réduction de ½")
- K8.0/11,5 (S.I.) (Réduction de ¾")

Agréments/Homologations :



Pour plus de détails, voir la publication Victaulic 10.01.

Description du produit :

Les raccords de sprinkleur Vic-Flex™ permettent l'installation de sprinkleurs sur des grilles de plafond suspendu à l'aide d'un flexible en acier inoxydable. Veuillez consulter le manuel d'installation (I-AquaFlex) pour prendre connaissance de toutes les normes ASTM relatives à l'installation et aux matériaux des plafonds.

Composants du système :

• Flexibles :

Flexible non tressé Série AH5 de DI nominal 7/8"
Longueurs du montage : 24, 31, 36, 48, 60, 72"/610, 790, 914, 1220, 1525, 1830 mm.

Remarques : la longueur inclue manchette d'embranchement et réduction droite de 5.5"/140 mm.

• **Réductions pour sprinkleur :** raccordements de sprinkleur de ½", ¾"/15 et 20 mm dans des longueurs droites de 5.5"/140.

• **Piquages :** manchettes de raccordement à l'embranchement NPT ou BSPT de 1"/25,4 mm pour fixation sur tube rigide.

• Supports :

Style AB7 pour plafonds suspendus

Maître d'ouvrage

Système n°	
Emplacement	

Installateur

Soumis par	
Date	

Spécifications des matériaux

• Flexible Série AH5 :

Gaine flexible ondulée : Type 304, acier inoxydable

Bague d'adaptateur : nylon

Joint d'étanchéité : caoutchouc nitrile

Écrou et manchette : acier au carbone, électrozingué

Réduction (½ ou ¾") : acier au carbone, électrozingué

• **Support :** acier au carbone, électrozingué

Ingénieur

Section de spec.	
Paragraphe	
Approuvé par	
Date	



Données de perte de friction – Flexible non tressé Série AH5 pour utilisation avec supports VicFlex Style AB7 et réductions droite de 5.5”

Longueur du flexible en acier inoxydable pouces	Longueur réelle du flexible en acier inoxydable pouces mm	Diamètre de sortie pouces	Longueur équivalente d'un tube Schedule 40 de 1 pouce/33,7 mm	Nombre maximal de courbures à 90° pour un rayon de courbure de 4 pouces/102 mm
			pieds mètres	
24*	28 700	1/2	18 5,5	2
		3/4	32 9,8	
31	31 780	1/2	27 8,2	2
		3/4	33 10,1	
36*	40 1000	1/2	44 13,4	3
		3/4	48 14,6	
48	48 1220	1/2	53 16,2	3
		3/4	55 16,8	
60	61 1540	1/2	68 20,7	3
		3/4	63 19,2	
72	72 1830	1/2	73 22,3	3
		3/4	76 23,2	

Remarques sur l'homologation UL :

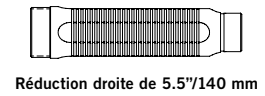
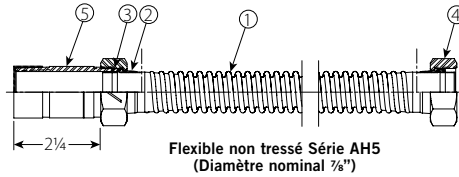
- 1 Le flexible non tressé Série AH5 a été testé et homologué UL pour une utilisation dans des systèmes sous eau et sous air selon les normes NFPA 13, 13R et 13D. Les normes de sécurité UL 2443 incluent, mais sans s’y limiter, les cycles de pression, la résistance à la corrosion, les caractéristiques d’écoulement, la résistance aux vibrations, les fuites, la résistance mécanique et hydrostatique.

Exemple : l’installation d’un flexible non tressé Série AH5 de 48 pouces avec deux courbures à 30° et deux courbures à 90° à un rayon de courbure de 4 pouces est autorisée et le flexible est considéré comme équivalent aux données du tableau ci-dessus. Dans cet exemple, le nombre total de degrés est de 240°, ce qui est inférieur au total admissible de 270°.

*Ces longueurs de flexible ne sont disponibles que dans certaines régions. Contactez Victaulic pour de plus amples informations.

Détails des produits – Flexible non tressé Série AH5

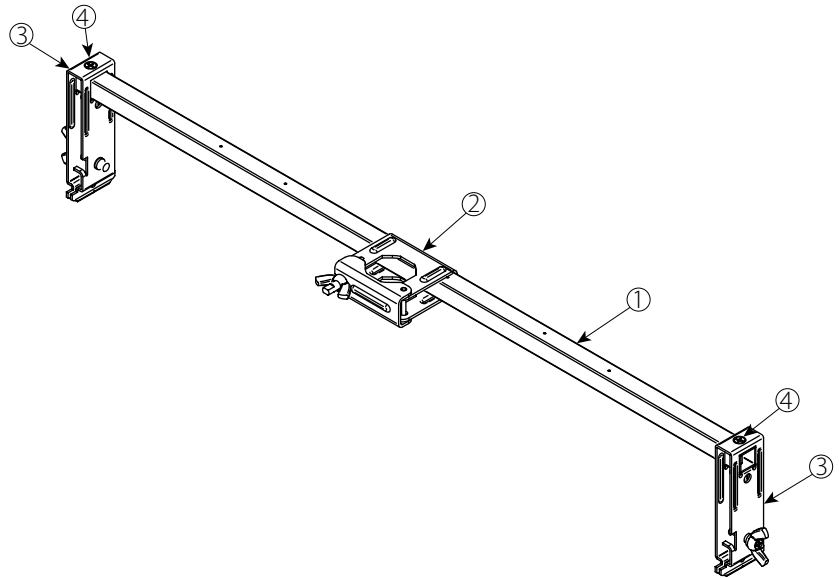
Numéro	Description
1	Flexible
2	Bague d'adaptateur
3	Joint
4	Écrou
5	Manchette



VicFlex™ Style AB7

- Plafonds suspendus

Numéro	Description
1	Barre montage de 24"/610 mm
2	Support central 1-Bee2 breveté
3	Support d'extrémité

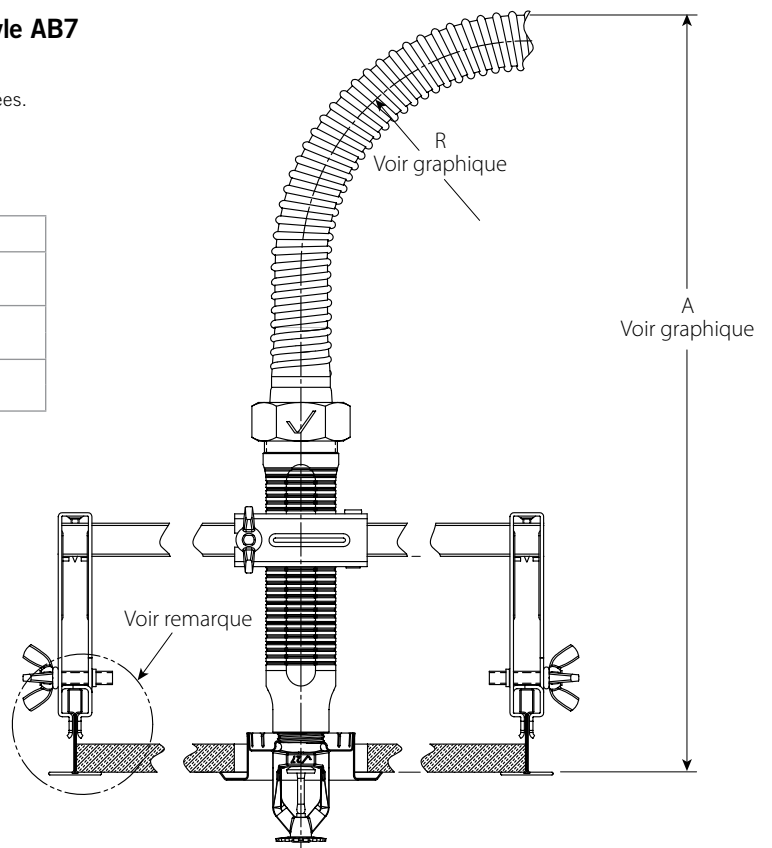


Flexible non tressé Série AH5 et montage support Style AB7

Grille de plafond suspendu avec sprinkleur encastré

REMARQUE : un flexible peut être recourbé selon des configurations variées. L'illustration présente une installation en T classique avec les dimensions de dégagement minimum correspondantes si le flexible est soumis à une courbure de 90°.

Graphique de dégagement de flexible		
Dimension		UL Pouces/mm
R	Rayon de courbure minimum	4 102
A	Min.	13 5/8 346



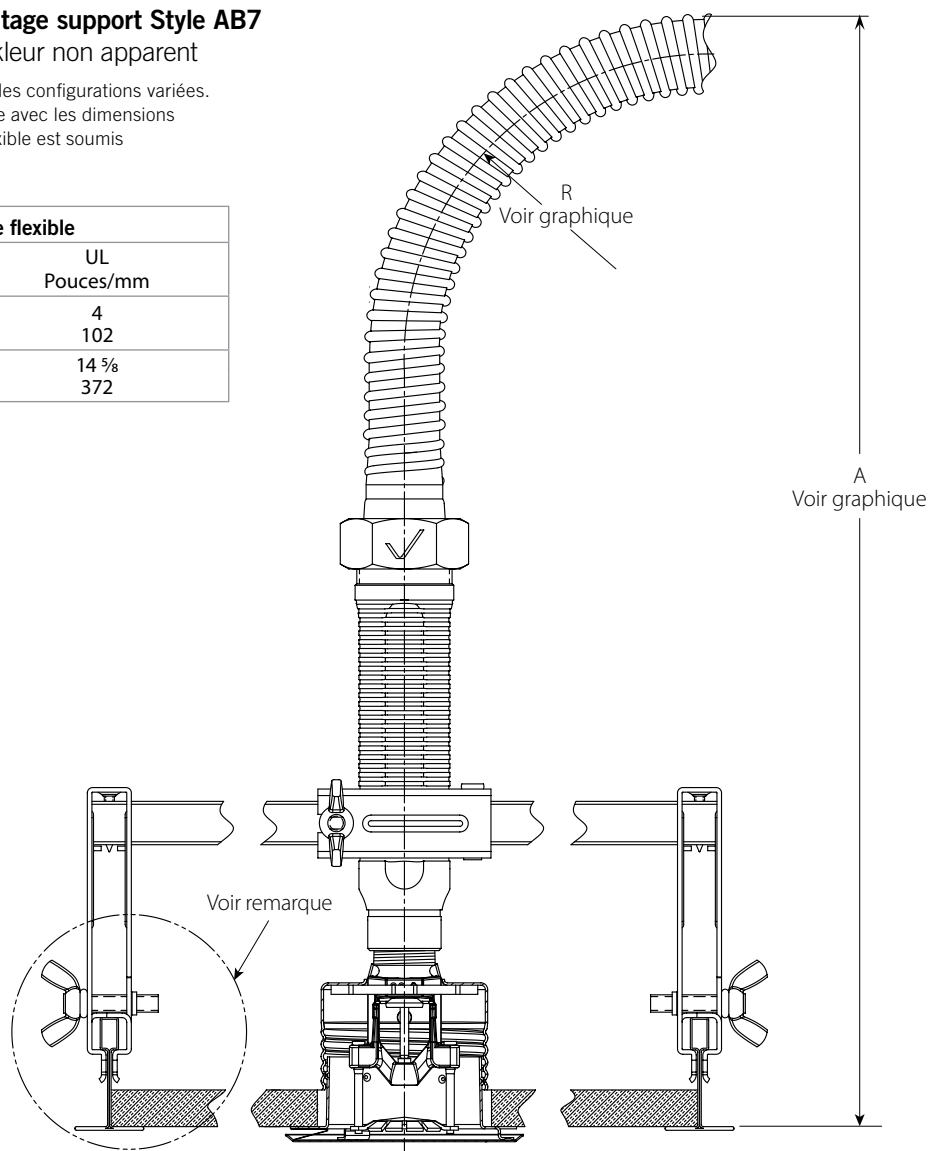
ENCASTREMENT MAX. du V2708 de 1/2"/12,7 mm

Flexible non tressé Série AH5 et montage support Style AB7

Grille de plafond suspendu avec sprinkleur non apparent

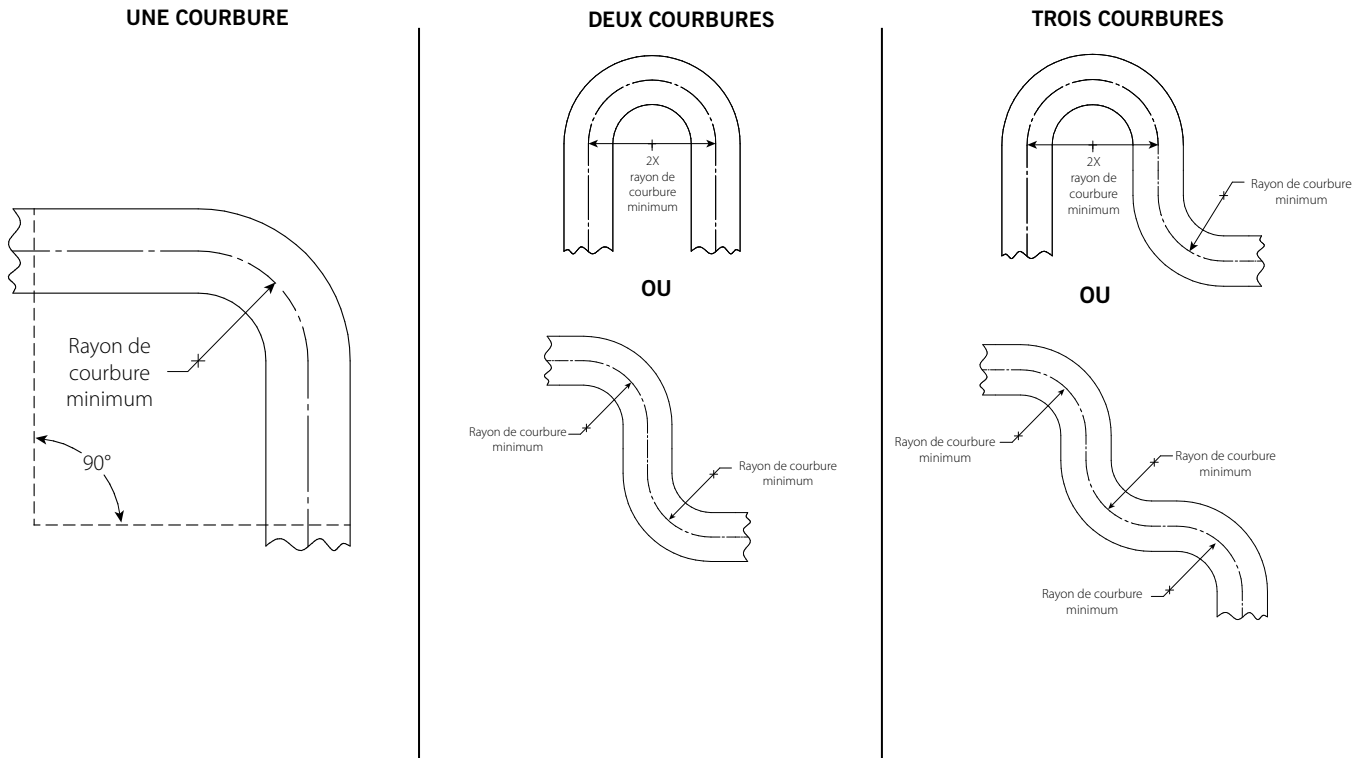
REMARQUE : un flexible peut être recourbé selon des configurations variées. L'illustration présente une installation en T classique avec les dimensions de dégagement minimum correspondantes si le flexible est soumis à une courbure de 90°.

Graphique de dégagement de flexible		
Dimension		UL Pouces/mm
R	Rayon de courbure minimum	4 102
A	Min.	14 5/8 372



ENCASTREMENT MAX. du V3802 de 1/2"/12,7 mm

Caractéristiques de courbure dans le plan du flexible



Remarque : pour les courbures hors plan (tridimensionnelles), vous devez veiller à ne pas appliquer un couple au flexible.

Corrélations entre numéros de modèle

Désignation ensemble flexible Série AH5	Diamètre de sortie	Désignation ensemble flexible Série AQU	Désignation ensemble flexible Série AF
AH5-31	1/2	AQU-31	AF-31H
	3/4		AF-31T
AH5-36	1/2	AQU-36	AF-36H
	3/4		AF-36T
AH5-48	1/2	AQU-48	AF-48H
	3/4		AF-48T
AH5-60	1/2	AQU-60	AF-60H
	3/4		AF-60T
AH5-72	1/2	AQU-72	AF-72H
	3/4		AF-72T

Installation

Référez-vous toujours aux instructions du Manuel d'installation sur chantier Victaulic I-100 correspondant au produit que vous installez. Des manuels contenant toutes les données d'installation et de montage sont fournis avec tous les produits Victaulic et sont disponibles en format PDF sur notre site www.victaulic.com.

Garantie

Voyez la section Garantie de la liste de prix actuelle ou contactez Victaulic pour plus de précisions.

Note

Ce produit sera fabriqué par Victaulic ou selon ses spécifications. Tous les produits doivent être installés conformément aux instructions d'installation et de montage Victaulic en vigueur. Victaulic se réserve le droit de modifier les spécifications, la conception et l'équipement standard de ses produits sans préavis ni obligation de sa part.

Marques déposées

Victaulic et VicFlex sont des marques déposées de la Société Victaulic Company.