

Гофрированный гибкий шланг в сборе серии AH5 (без оплетки)



Допуски / Перечни:



Подробности см. в публикации Victaulic 10.01.

Описание изделия:

Спринклерные фитинги Vic-Flex™ предназначены для установки спринклера на подвесных потолочных решетках посредством гибкого шланга из нержавеющей стали. Все материалы для потолков, соответствующие требованиям стандарта ASTM, а также стандарты по установке оборудования см. в Руководстве по установке (I-AquaFlex).

Компоненты системы:

• Шланги:

Шланг серии AH5 без оплетки с номинальным внутренним диаметром 7/8"

Длины сборки: 24, 31, 36, 48, 60, 72"/610, 790, 914, 1220, 1525, 1830 мм.

Примечание: длина включает в себя размеры ниппеля и прямого переходника 5,5"/140 мм.

- **Переходники для спринклеров:** Спринклерные соединения 1/2" и 3/4"/15 и 20 мм на прямом участке 5,5"/140.
- **Соединения отводов:** Ниппели отводов 1"/25,4 мм NPT или BSPT для присоединения к жесткой трубе.

• Кронштейны:

Тип AB7 для подвесных потолков

Job/Owner

System No.	
Location	

Contractor

Submitted By	
Date	

Технические спецификации:

Максимальная рабочая температура: 225 °F/107,2 °C

Максимальное рабочее давление:

- 175 фунтов/кв. дюйм / 1206 кПа

Соединения:

К отводу (впуск) посредством наружной резьбы NPT или BSPT 1"/25,4 мм

К головке спринклера (выпуск) посредством внутренней резьбы NPT или BSPT 1/2" или 3/4"/15 или 20 мм

Минимальный радиус изгиба:

- 4"/102 мм

Максимальное число изгибов на гибкое ответвление:

См. приведенную далее в документе таблицу потерь на трение

- Не ставить изгиб на расстоянии 2 1/2"/63,5 мм от соединительной гайки.

Максимальный коэффициент К присоединяемого к переходнику спринклера:

- K5,6/8,1 (метрич.) (переходник 1/2")
- K8,0/11,5 (метрич.) (переходник 3/4")

Спецификации материалов:

• Шланг серии AH5:

Гофрированный гибкий шланг: Нержавеющая сталь марки 304

Кольцо переходного фитинга: Нейлон

Уплотнение: Нитрильный каучук

Гайка и ниппель: Оцинкованная углеродистая сталь

Переходник (1/2" или 3/4"): Оцинкованная углеродистая сталь

- **Кронштейн:** Оцинкованная углеродистая сталь

Engineer

Spec Section	
Paragraph	
Approved	
Date	

Данные по потере на трение – Шланг серии AH5 без оплетки для использования с кронштейнами VicFlex типа AV7 и прямыми переходниками 5,5"

Длина гибкого шланга из нержавеющей стали дюймы	Действительная длина гибкого шланга из нержавеющей стали дюймы мм	Размер выпуска дюймы	Эквивалентная длина трубы сорт. (Sch.) 40 1"/33,7 мм	Максимальное число изгибов 90° на радиус изгиба 4"/102 мм
			футы метры	
24*	28 700	1/2	18 5,5	2
		3/4	32 9,8	
31	31 780	1/2	27 8,2	2
		3/4	33 10,1	
36*	40 1000	1/2	44 13,4	3
		3/4	48 14,6	
48	48 1220	1/2	53 16,2	3
		3/4	55 16,8	
60	61 1540	1/2	68 20,7	3
		3/4	63 19,2	
72	72 1830	1/2	73 22,3	3
		3/4	76 23,2	

Примечания UL:

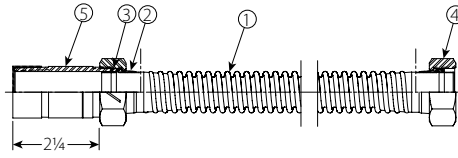
1 Шланги серии AH5 без оплетки прошли испытания и сертифицированы UL к использованию в мокрых и сухих системах в соответствии с NFPA 13, 13R и 13D. Стандарты безопасности UL 2443 включают в себя, помимо других показателей, циклическое изменение давления, коррозионную стойкость, характеристики расхода, виброустойчивость, утечки, механическую и гидростатическую прочность.

Пример: Допустимо устанавливать 48-дюймовый шланг серии AH5 без оплетки с двумя изгибами 30° и двумя изгибами 90° при радиусе изгиба 4 дюймов, что считается эквивалентным данным, указанным в таблице выше. В этом примере общее количество градусов составляет 240°, то есть меньше, чем допустимое значение 270°.

* Шланги этой длины доступны не во всех регионах. Для получения подробной информации свяжитесь с представителями Victaulic.

Описание изделия - Шланг серии АН5 без оплетки

Позиция	Описание
1	Шланг
2	Кольцо переходного фитинга
3	Прокладка
4	Гайка
5	Ниппель



Гибкий шланг серии АН5 без оплетки
(номинальный диаметр 3/8")

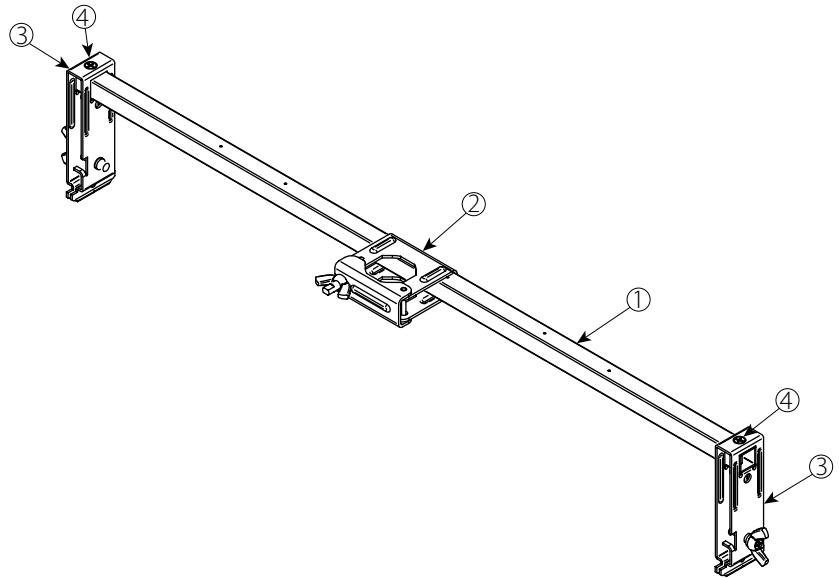


Прямой переходник 5.57/40 мм

VicFlex™ тип АВ7

- Подвесные потолки

Позиция	Описание
1	Профиль 24"/610 мм
2	Запатентованный центральный кронштейн 1-Bee2
3	Концевой кронштейн

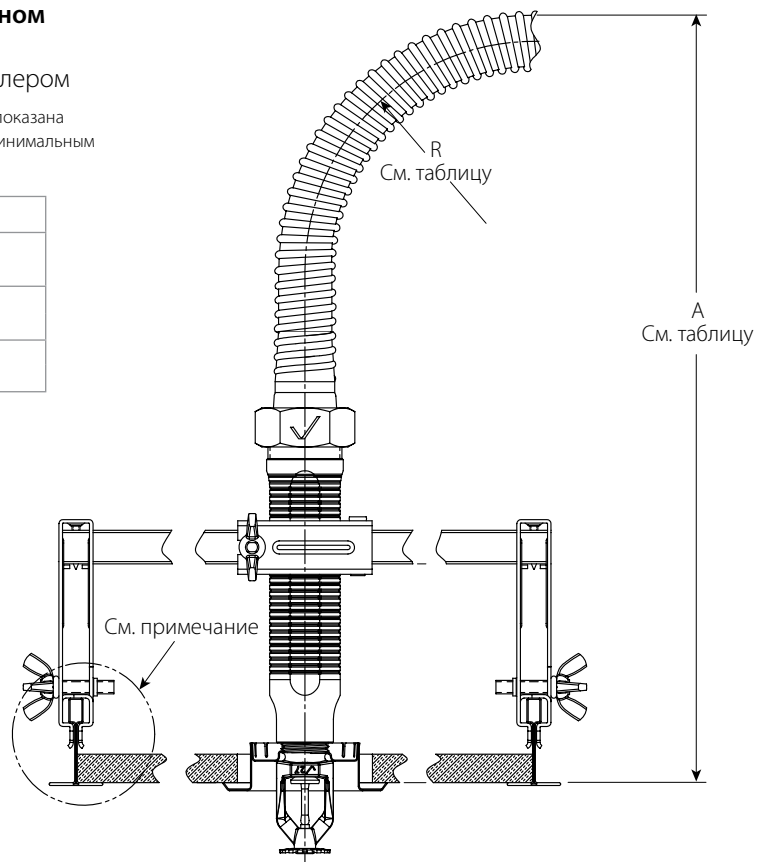


Шланг серии АН5 без оплетки в сборе с кронштейном типа АВ7

Подвесная потолочная решетка с утопленным спринклером

ПРИМЕЧАНИЕ: Изгиб шланга возможен в других конфигурациях. На рисунке показана типичная установка с Т-образным профилем и соответствующие размеры с минимальным зазором, если шланг установлен с одним изгибом 90°.

Таблица зазоров шланга		
Размер		UL Дюймы/мм
R	Минимальный радиус изгиба	4 102
A	Мин.	13 5/8 346



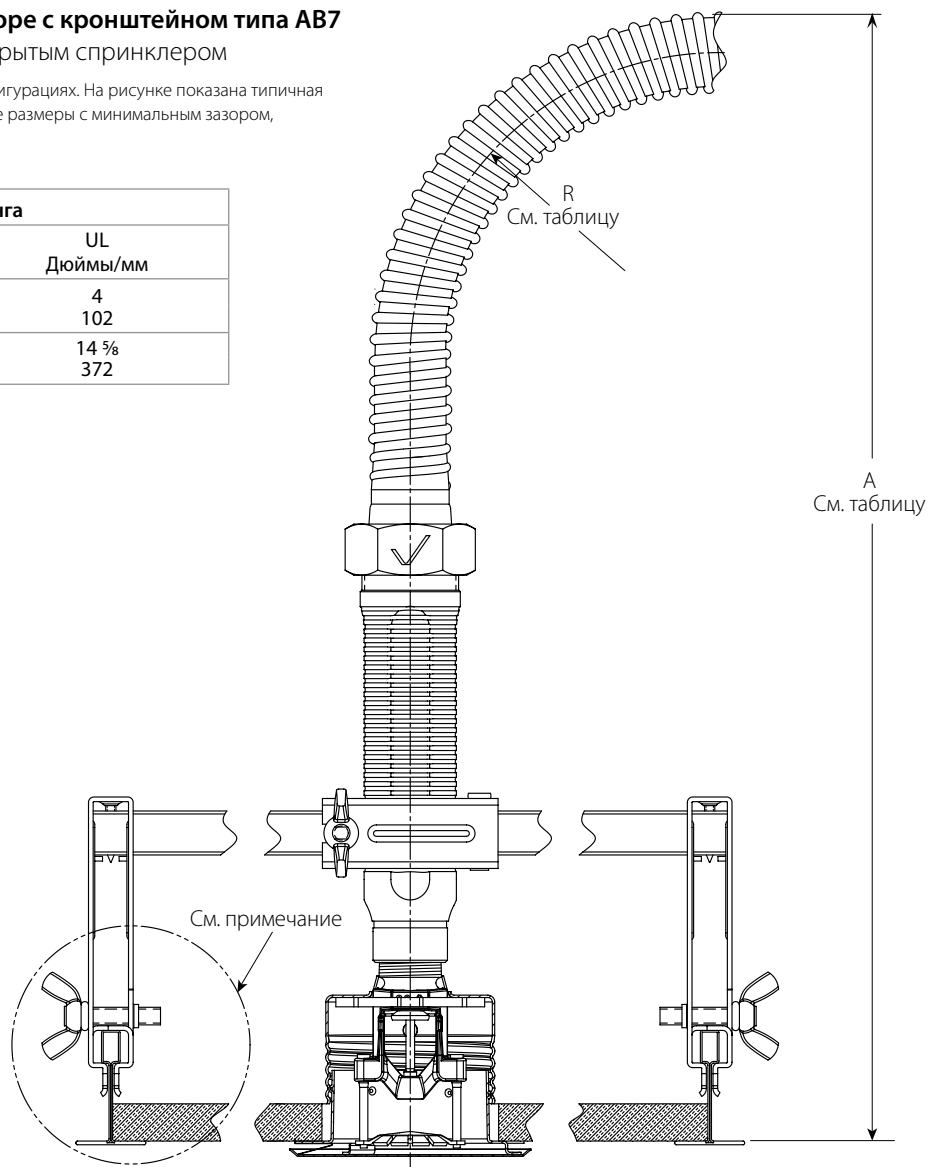
V2708 1/2"/12,7 мм МАКС. ПА3

Шланг серии AH5 без оплетки в сборе с кронштейном типа AV7

Подвесная потолочная решетка со скрытым спринклером

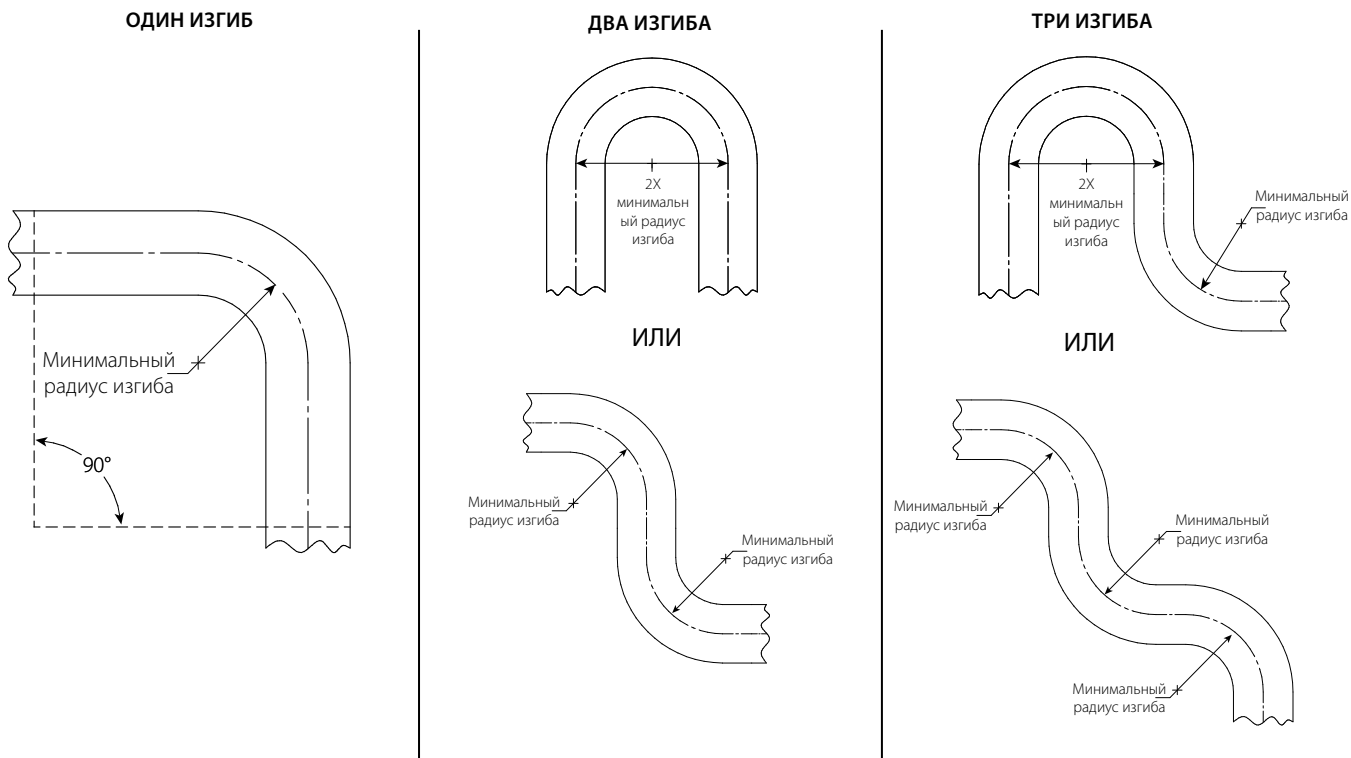
ПРИМЕЧАНИЕ: Изгиб шланга возможен в других конфигурациях. На рисунке показана типичная установка с Т-образным профилем и соответствующие размеры с минимальным зазором, если шланг установлен с одним изгибом 90°.

Таблица зазоров шланга		
Размер		UL Дюймы/мм
R	Минимальный радиус изгиба	4 102
A	Мин.	14 5/8 372



V3802 1/2"/12,7 мм МАКС. ПАЗ

Характеристики плоскостного изгиба гибкого шланга



Примечание: В случае неплоских (трехмерных) изгибов принять меры во избежание передачи крутящего момента на шланг.

Соответствие номеров моделей

Маркировка шланга серии AH5 в сборе	Размер выпуска	Маркировка шланга серии AQU в сборе	Маркировка шланга серии AF в сборе
AH5-31	1/2	AQU-31	AF-31H
	3/4		AF-31T
AH5-36	1/2	AQU-36	AF-36H
	3/4		AF-36T
AH5-48	1/2	AQU-48	AF-48H
	3/4		AF-48T
AH5-60	1/2	AQU-60	AF-60H
	3/4		AF-60T
AH5-72	1/2	AQU-72	AF-72H
	3/4		AF-72T

Установка

Всегда следуйте указаниям Руководства по установке на объекте Victaulic I-100 для устанавливаемого изделия. Руководства со всеми данными по монтажу и сборке входят в объем каждой поставки Victaulic, а также имеются в формате PDF на нашем сайте www.victaulic.com.

Гарантия

Дополнительную информацию смотрите в разделе «Гарантия» текущего прайс-листа или свяжитесь с представителями компании Victaulic.

Примечание

Это изделие изготовлено компанией Victaulic или в соответствии с установленными Victaulic техническими спецификациями. Все изделия должны устанавливаться в соответствии с указаниями из действующих руководств компании Victaulic по установке или сборке. Компания Victaulic оставляет за собой право на внесение изменений в технические спецификации изделий, конструкцию и стандартную комплектацию оборудования без предварительного уведомления и какой-либо ответственности со своей стороны.

Торговые марки

Victaulic и VicFlex — зарегистрированные торговые марки компании Victaulic.