

# Conexiones Vic-Flex® para rociador

## Conjunto de manguera flexible corrugada (no trenzada) Serie AH5



### Especificaciones técnicas:

**Temperatura de trabajo máxima:** 225°F/107,2°C

### Presión máxima de trabajo:

- 175 psi/1.206 kPa

### Conexiones:

A línea de derivación (entrada) con rosca macho NPT o BSPT de 1"/25,4 mm

Al cabezal de rociador (salida) con rosca hembra NPT o BSPT de 1/2" o 3/4"/15 mm o 20 mm

### Radio de curvatura mínimo:

- 4"/102 mm

### Número máximo de curvaturas por bajada flexible:

Vea las tablas de pérdida por fricción en este documento

- No doble la manguera flexible a 2 1/2"/63,5 mm de la tuerca de conexión.

### Factor K máximo del rociador que se conectará al reductor:

- K5,6/8,1 (S.I.) (reducción de 1/2")
- K8,0/11,5 (S.I.) (reducción de 3/4")

### Aprobaciones/Listados:



Vea la Publicación 10.01 de Victaulic si desea conocer más detalles.

### Descripción del producto:

Las conexiones Vic-Flex™ para rociador permiten utilizar una manguera flexible de acero inoxidable para la instalación del rociador en estructuras de cielorraso suspendidas. Consulte el Manual de Instalación (I-AquaFlex) para revisar todas las normas ASTM pertinentes sobre materiales e instalación de cielorrasos.

### Componentes del sistema:

#### • Mangueras:

Manguera no trenzada Serie AH5 de diámetro interior nominal de 7/8"

Longitudes de montaje: 24, 31, 36, 48, 60, 72"/610, 790, 914, 1.220, 1.525, 1.830 mm.

Nota: la longitud incluye un niple de línea de derivación y una reducción recta de 5,5"/140 mm.

- **Reducciones de rociador:** conexiones de rociador de 1/2" y 3/4"/15 y 20 mm en longitudes rectas de 5,5"/140.

- **Conexiones de derivación:** niples de línea de derivación de 1"/25,4 mm NPT o BSPT para conectar tuberías rígidas.

#### • Soportes:

Estilo AB7 para cielorrasos suspendidos

### Obra/Propietario

Sistema N°	
Ubicación	

### Contratista

Propuesto por	
Fecha	

### Especificaciones de materiales:

#### • Manguera Serie AH5:

**Manguera flexible corrugada:** acero inoxidable Tipo 304

**Anillo adaptador:** nylon

**Sello:** goma de nitrilo

**Tuerca y niple:** acero al carbón, galvanizado de zinc

**Reducción (1/2" o 3/4"):** acero al carbón, galvanizado de zinc

- **Soporte:** acero al carbón, galvanizado de zinc

### Ingeniero

Sección de especificaciones	
Párrafo	
Aprobado	
Fecha	



**Datos de pérdida por fricción – Manguera no trenzada Serie AH5 para uso con soportes VicFlex Estilo AB7 y reducciones rectas de 5,5”**

Longitud de manguera flexible de acero inoxidable pulgadas	Longitud real de manguera flexible de acero inoxidable pulgadas mm	Tamaño de la salida pulgadas	Longitud equivalente de tubería cédula 40 de 1 pulg./33,7mm	Número máximo de curvaturas de 90° a un radio de curvatura de 4 pulg./102 mm
			pies metros	
24*	28 700	1/2	18 5,5	2
		3/4	32 9,8	
31	31 780	1/2	27 8,2	2
		3/4	33 10,1	
36*	40 1000	1/2	44 13,4	3
		3/4	48 14,6	
48	48 1220	1/2	53 16,2	3
		3/4	55 16,8	
60	61 1540	1/2	68 20,7	3
		3/4	63 19,2	
72	72 1830	1/2	73 22,3	3
		3/4	76 23,2	

**Notas de UL:**

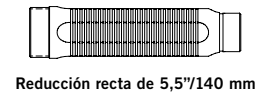
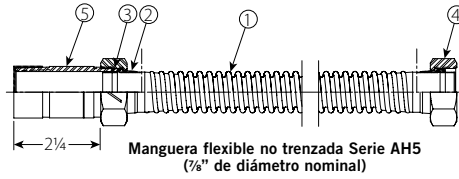
- 1 La manguera no trenzada Serie AH5 ha sido probada y certificada por UL para uso en sistemas de red húmeda y seca conforme a NFPA 13, 13R y 13D. Las normas UL2443 de seguridad se refieren, entre otros factores, a ciclo de presión, resistencia a la corrosión, características de flujo, resistencia a la vibración, filtraciones, resistencia mecánica e hidrostática.

**Ejemplo:** se permite una manguera de 48 pulgadas Serie AH5 con dos curvaturas de 30° y dos de 90° a un radio de curvatura de 4 pulgadas y se considera equivalente a los datos de la tabla anterior. En este ejemplo, el número total de grados es 240°, inferior al valor máximo permitido de 270°.

\*Las mangueras de esta longitud sólo están disponibles en ciertas regiones. Consulte los detalles con Victaulic.

### Detalles de productos – Manguera no trenzada Serie AH5

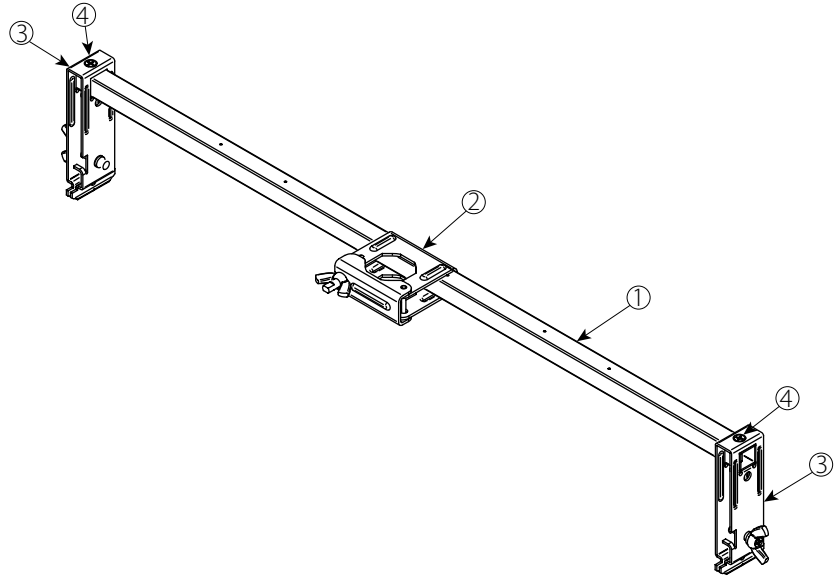
Componente	Descripción
1	Manguera
2	Anillo adaptador
3	Sello
4	Tuerca
5	Niple



### VicFlex™ Estilo AB7

- Cielorrasos suspendidos

Componente	Descripción
1	Barra de 24\"/>
2	Soporte central 1-Bee2 patentado
3	Soporte de extremo

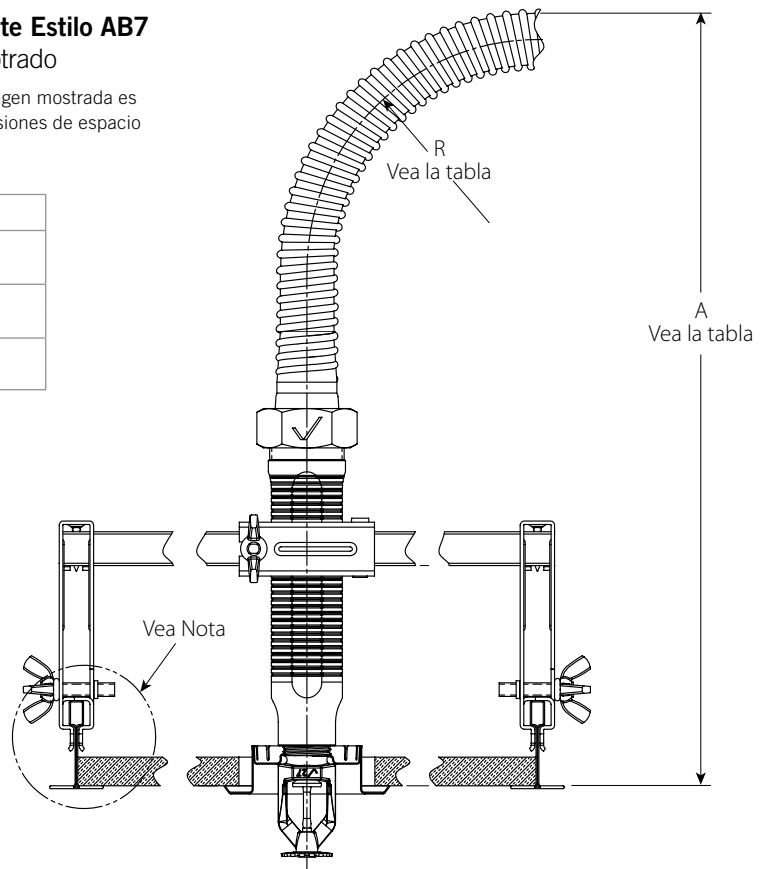


### Manguera no trenzada Serie AH5 y conjunto de soporte Estilo AB7

Estructura de cielorraso suspendido con rociador empotrado

NOTA: se permite doblar la manguera en configuraciones alternas. La imagen mostrada es una instalación convencional con barra "T" y las correspondientes dimensiones de espacio mínimo si se aplica una curvatura de 90° a la manguera.

Tabla de espacio para la manguera		
Dimensión		UL Pulgadas/mm
R	Radio de curvatura mínimo	4 102
A	Mín.	13 5/8 346



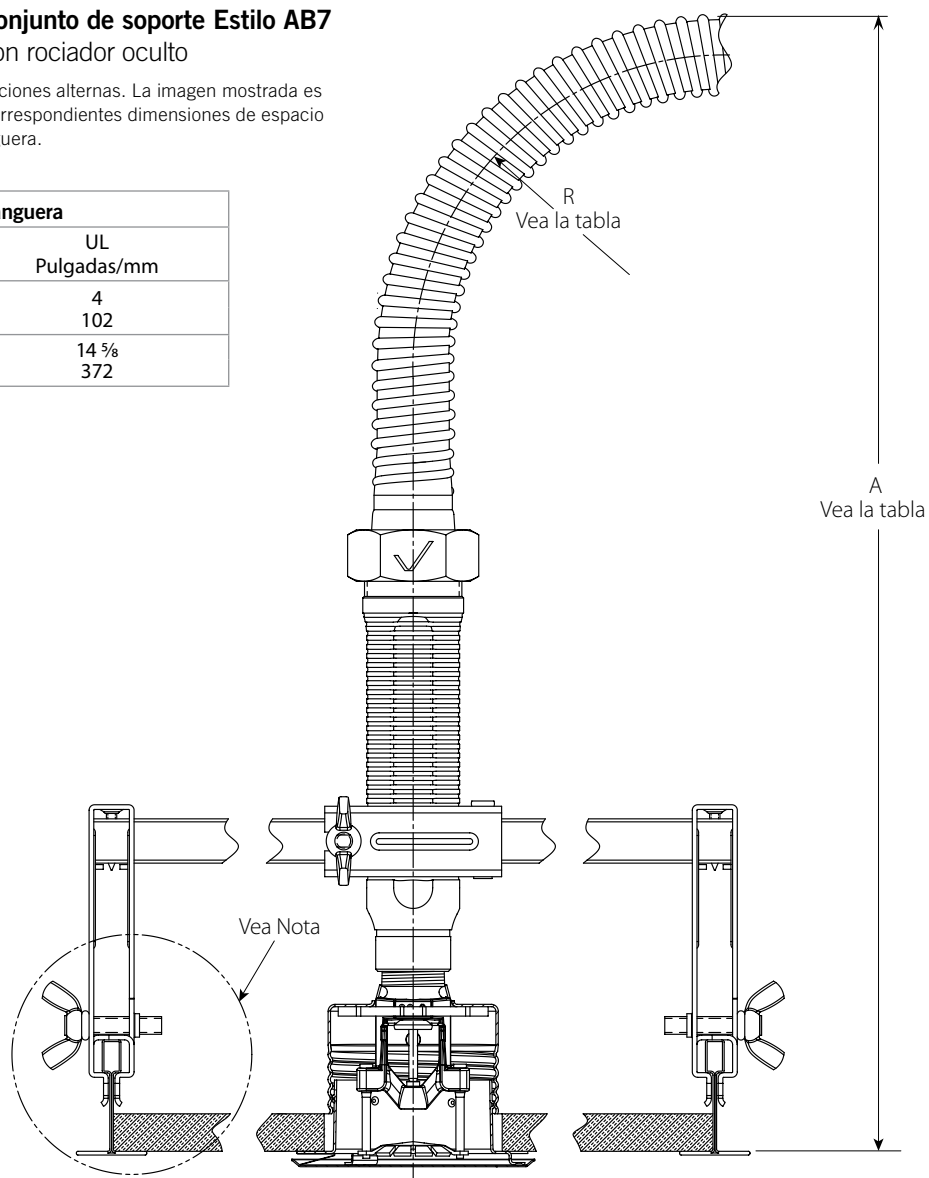
EMPOTRADO MÁXIMO DE V2708 A 1/2\"/>

**Manguera no trenzada Serie AH5 y conjunto de soporte Estilo AB7**

Estructura de cielorraso suspendido con rociador oculto

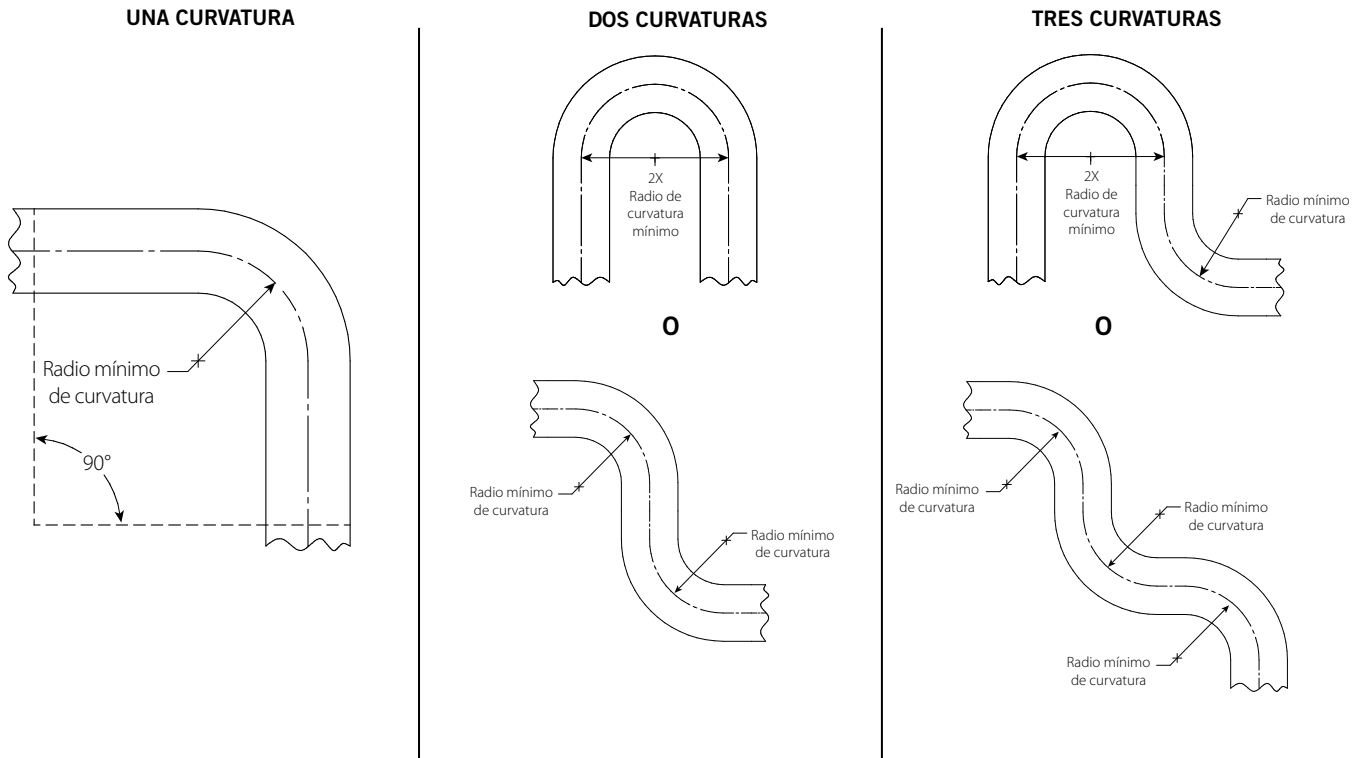
NOTA: Se permite doblar la manguera en configuraciones alternas. La imagen mostrada es una instalación convencional con barra "T" y las correspondientes dimensiones de espacio mínimo si se aplica una curvatura de 90° a la manguera.

Tabla de espacio para la manguera		
Dimensión		UL Pulgadas/mm
R	Radio de curvatura mínimo	4 102
A	Mín.	14 5/8 372



EMPOTRADO MÁXIMO DE V3802 A 1/2"12,7 mm

**Características de torsión en plano de la manguera flexible**



Nota: Para curvaturas fuera de plano (tridimensionales) debe tener cuidado de no aplicar torque sobre la manguera.

**Correlación de número de modelo**

Designación de conjunto de manguera Serie AH5	Tamaño de la salida	Designación de conjunto de manguera Serie AQU	Designación de conjunto de manguera Serie AF
AH5-31	1/2	AQU-31	AF-31H
	3/4		AF-31T
AH5-36	1/2	AQU-36	AF-36H
	3/4		AF-36T
AH5-48	1/2	AQU-48	AF-48H
	3/4		AF-48T
AH5-60	1/2	AQU-60	AF-60H
	3/4		AF-60T
AH5-72	1/2	AQU-72	AF-72H
	3/4		AF-72T

**Instalación**

Se recomienda consultar el Manual de instalación en campo Victaulic I-100 correspondiente al producto. Se incluyen manuales con cada envío de productos Victaulic con datos completos sobre instalación y montaje, disponibles también en formato PDF en nuestro sitio web en [www.victaulic.com](http://www.victaulic.com).

**Garantía**

Consulte la sección Garantía de la lista de precios o contacte Victaulic para más información.

**Nota**

Este producto debe ser fabricado por Victaulic o según las especificaciones de Victaulic. Todos los productos deben instalarse conforme a las instrucciones de instalación y montaje de Victaulic. Victaulic se reserva el derecho de cambiar las especificaciones, diseño y equipamiento estándar de los productos sin previo aviso y sin incurrir obligaciones.

**Marcas comerciales**

Victaulic y VicFlex son marcas registradas de Victaulic Company.