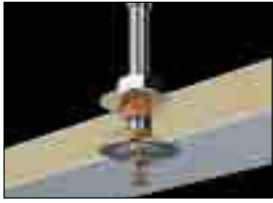
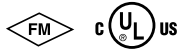


# VicFlex™ 撒水頭管件

## 帶有 AB6 型配件的 V36 乾式撒水頭



### 認證/列名:



詳細資料請參閱 Victaulic (唯特利) 10.01 目錄。

### 產品描述:

帶有 AB6 型支架配件的 VicFlex™ V36 乾式撒水頭包括 V36 乾式撒水頭，撓性不銹鋼軟管和支架配件，是可以在冷凍庫應用中安裝的乾式撒水頭。該配件僅適用於濕式撒水頭系統。如需所有適用的天花板和牆壁規格及安裝詳情，請參考 I-VICFLEX.AB6 安裝說明。

#### • V36 乾式撒水頭

如需以下型號和樣式的 FM 數據，請參閱 40.60、40.61 或 40.64 目錄。

型號: V3605、V3606、V3607、V3608、V3609、V3610

樣式: 下噴式、水平側壁式 (僅限平裝式、裙座式)

#### • 軟管

AH2 系列 1 英寸公稱內徑編織軟管

註: AB6 配件不包括直管。公稱軟管長度包括用於濕式系統的 5.75 英寸/140 毫米標準異徑管。計算需要的管長時，請進行相對應的扣減。

#### • 支架

用於冷凍庫應用的 AB6 型，出廠預裝 V36 乾式撒水頭

### 技術規格

V36 乾式撒水頭 -

撒水頭最大 K 值:

- K8.0/11.5 (S.I.)

AH2 系列編織軟管

最大工作溫度: 225°F/107°C

最大工作壓力

- 175 psi/1375 kPa

連接:

通過 1 英寸/25 毫米 NPT/BSPT 外螺紋與分支管 (進口) 連接

撓性軟管最小彎曲半徑:

- 7 英寸/178 毫米 (獲得 FM 認證)
- 2 英寸/51 毫米 (cULus 列名認證)

每一撓性軟管允許的最多彎曲數:

參見以下的摩擦損失表

### 工作/業主

系統編號	
位置	

### 承包商

提交人	
日期	

### 工程部門

規格部分	
段落	
批准	
日期	

材料規格:

---

• V36 乾式撒水頭

如需以下型號和樣式的材料規格，請參閱40.60、40.61 或 40.64 号出版文件。

型號: V3605、V3606、V3607、V3608、V3609、V3610

樣式: 下噴式、水平側壁式 (平裝式、袖/裙座式)

• AH2 系列編織撓性軟管

撓性軟管: 304 型不銹鋼

環/焊接管件: 304 型不銹鋼

墊圈密封: Victaulic (唯特利) EV 級三元乙丙橡膠 (EPDM)

隔絕環: 尼龍

螺母和短節: 碳鋼、鍍鋅

• AB6 型支架組件

轉接接頭: 碳鋼, 鍍鋅

螺紋襯套: 碳鋼, 鍍鋅

橡膠塞: 矽利康橡膠

襯套: 碳鋼, 鍍鋅 / 鍍鎳 / 白漆

底座: 碳鋼, 鍍鋅 / 鍍鎳 / 白漆

六角螺母: 碳鋼, 鍍鋅

內齒鎖緊墊圈: 碳鋼, 鍍鋅

○ 型環 (螺紋襯套內徑): 矽利康橡膠


• 選購配件:

直角轉接接頭: 碳鋼, 鍍鋅

扳手: 球墨鑄鐵


緊固工具: 鋁

隔塊: 碳鋼, 鍍鋅

 us 摩擦損失數據 – AH2 系列編織軟管, 配合用於 AB6 型 VicFlex 支架組件

不銹鋼撓性軟管長度 <sup>1</sup>	撒水頭K值	出口 類型	AH2 系列軟管	
			1 英寸/33.7 毫米壁厚 40 管等效長度 英尺 米	2 英寸/51 毫米彎曲半徑 的最大 90° 彎曲數量
31	5.6/8.1	直線型	17.0/5.2	4
		90° 彎頭	17.0/5.2	
36	5.6/8.1	直線型	23.0/7.0	5
		90° 彎頭	23.0/7.0	
48	5.6/8.1	直線型	37.0/11.3	8
		90° 彎頭	37.0/11.3	
60	5.6/8.1	直線型	46.0/14.0	10
		90° 彎頭	46.0/14.0	
72	5.6/8.1	直線型	56.0/17.1	12
		90° 彎頭	56.0/17.1	
31	8.0/11.5	直線型	17.0/5.2	4
		90° 彎頭	17.0/5.2	
36	8.0/11.5	直線型	23.0/7.0	5
		90° 彎頭	23.0/7.0	
48	8.0/11.5	直線型	37.0/11.3	8
		90° 彎頭	37.0/11.3	
60	8.0/11.5	直線型	46.0/14.0	10
		90° 彎頭	46.0/14.0	
72	8.0/11.5	直線型	56.0/17.1	12
		90° 彎頭	56.0/17.1	

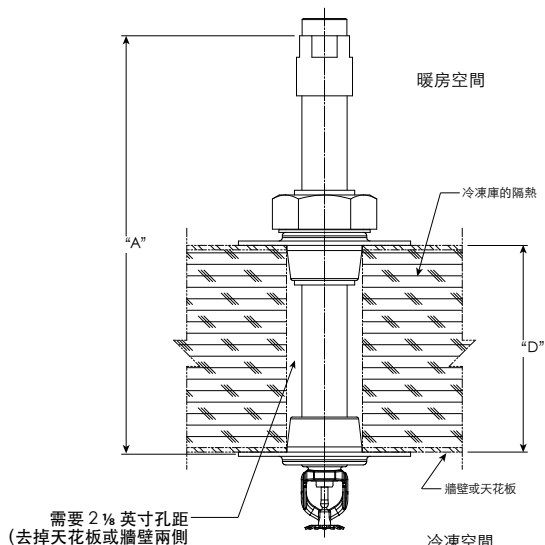
1 AB6 組件不包括直管。公稱軟管長度包括用於濕式系統的 5.75 英寸/140 毫米標準直管。計算所需管長時，請進行相應的扣減。

 摩擦損失數據 – AH2 系列編織軟管, 配合用於 AB6 型 VicFlex 支架組件

不銹鋼撓性軟管長度 <sup>2</sup>	撒水頭K值	出口 類型	AH2 系列軟管	
			1 英寸/33.7 毫米壁厚 40 管等效長度 英尺 米	7 英寸/178 毫米彎曲半徑 的最大 90° 彎曲數量
31	5.6/8.1	直線型	23.5/7.1	2
		90° 彎頭	23/7.0	
36	5.6/8.1	直線型	27.8/8.5	2
		90° 彎頭	27.7/8.4	
48	5.6/8.1	直線型	38.2/11.6	3
		90° 彎頭	37.4/11.4	
60	5.6/8.1	直線型	42.4/12.9	4
		90° 彎頭	43/13.1	
72	5.6/8.1	直線型	46.6/14.2	4
		90° 彎頭	48.5/14.7	
31	8.0/11.5	直線型	20.7/6.3	2
		90° 彎頭	20.5/6.2	
36	8.0/11.5	直線型	25.0/7.6	2
		90° 彎頭	24.6/7.5	
48	8.0/11.5	直線型	35.5/10.8	3
		90° 彎頭	34.7/10.6	
60	8.0/11.5	直線型	39.6/12.1	4
		90° 彎頭	40.1/12.2	
72	8.0/11.5	直線型	43.5/13.2	4
		90° 彎頭	45.2/13.7	

2 AB6 配件不包括直管。公稱軟管長度包括用於濕式系統的 5.75 英寸/140 毫米標準直管。計算所需管長時，請進行相應的扣減。

撒水頭圓管長度選擇

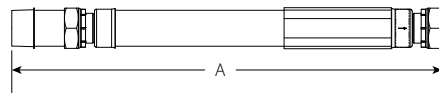
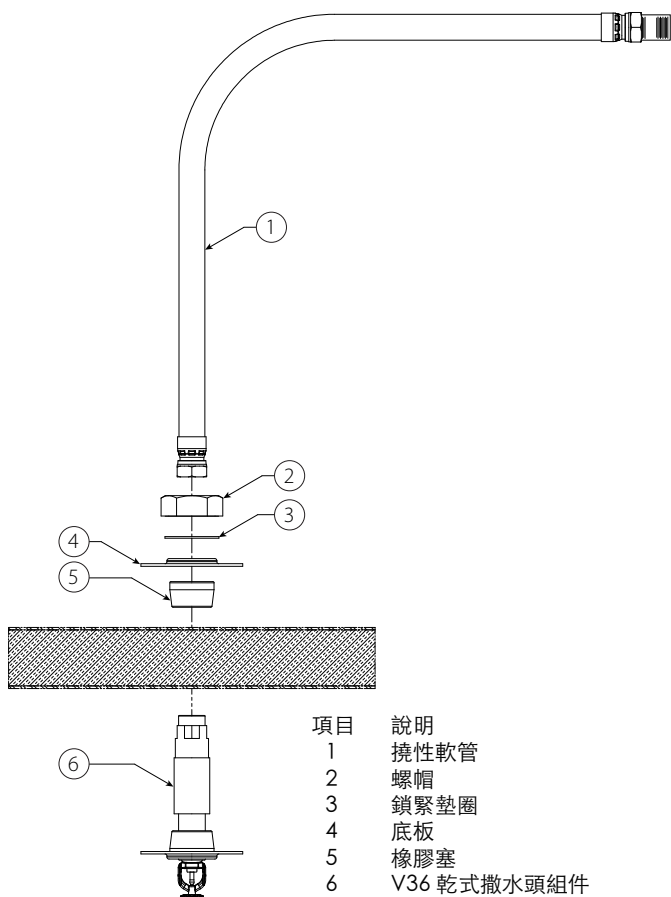


溫度保持在最低 40°F/4°C		
撒水頭噴射口的環境溫度	“D” 冷凍庫天花板 或牆壁厚度	“A” 圓管長度
降至 20°F 降低至 -6.7°C	3-6 英寸/76-152 毫米 6-1 英寸/152-305 毫米	10 英寸/254 毫米 16 英寸/406 毫米
19°F 至 0°F -7.2°C 至 -17.8°C	3-6 英寸/76-152 毫米 6-12 英寸/152-305 毫米	18 英寸/457 毫米 24 英寸/610 毫米
-1°F 至 -20°F -18.3°C 至 -28.9°C	3-6 英寸/76-152 毫米 6-12 英寸/152-305 毫米	20 英寸/508 毫米 26 英寸/660 毫米
-21°F 至 -30°F -29.4°C 至 -34.4°C	3-6 英寸/76-152 毫米 6-12 英寸/152-305 毫米	22 英寸/559 毫米 28 英寸/711 毫米
-31°F 至 -40°F -35.0°C 至 -40.0°C	3-6 英寸/76-152 毫米 6-12 英寸/152-305 毫米	24 英寸/610 毫米 30 英寸/762 毫米

說明:

外露的最小圓管長度適用於 30-mph/48-kph 風速。

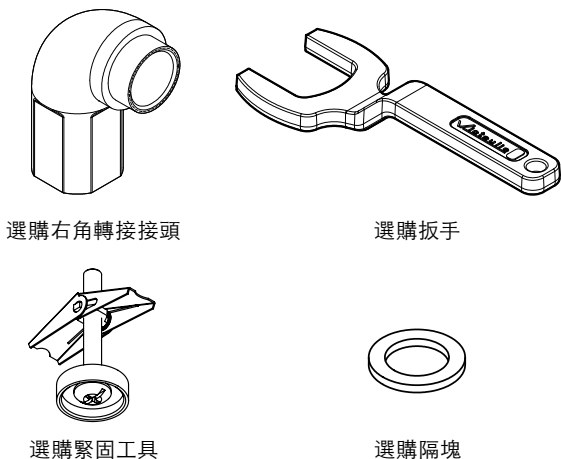
產品詳細信息和可選擇配件



公稱軟管長度	A
31	25.25
36	31.25
48	42.25
60	54.25
72	66.25

註: AB6 組件不包括直管。公稱軟管長度包括用於濕式系統的 5.75 英寸/140 毫米標準直管。計算需要的管長時, 請進行相對應的扣減。

選購配件:



配件重量

V36 乾式系統, AH2 編織軟管 (加水) 和 AB6 型組件總重量 (磅)										
V36 AB6 訂單長度 “A” <sup>3</sup>	AH2-31 軟管 <sup>4</sup>		AH2-36 軟管 <sup>4</sup>		AH2-48 軟管 <sup>4</sup>		AH2-60 軟管 <sup>4</sup>		AH2-72 軟管 <sup>4</sup>	
	平裝式	袖/裙座式	平裝式	袖/裙座式	平裝式	袖/裙座式	平裝式	袖/裙座式	平裝式	袖/裙座式
10	8.4	8.7	8.7	9.0	9.5	9.8	10.2	10.5	11.0	11.3
16	9.4	9.7	9.7	10.0	10.5	10.8	11.2	11.5	12.0	12.3
18	9.7	10.0	10.0	10.3	10.8	11.1	11.5	11.8	12.3	12.6
20	10.0	10.3	10.3	10.6	11.1	11.4	11.8	12.1	12.6	12.9
22	10.4	10.7	10.7	11.0	11.5	11.8	12.2	12.5	13.0	13.3
24	10.7	11.0	11.0	11.3	11.8	12.1	12.5	12.8	13.5	13.6
26	11.0	11.3	11.3	11.6	12.1	12.4	12.8	13.1	13.6	13.9
28	11.4	11.7	11.7	12.0	12.5	12.8	13.2	13.5	14.0	14.3
30	11.7	12.0	12.0	12.3	12.8	13.1	13.5	13.8	14.3	14.6

說明:

- 3 訂單長度 “A” 由第 4 頁上的 “撒水頭圓管長度選擇” 確定。
- 4 AB6 配件不包括直管。公稱軟管長度包括用於濕式系統的 5.75 英寸/140 毫米標準直管。  
當計算需要的軟管長度時請進行相對應的扣減。



警告

- 系統設計師負責檢查 304/304L 型不銹鋼是否適合用於既定流體媒介。
- 採購人員必須對液體的化學成分、pH 值、操作溫度、氯化物水平、氧氣水平、流率和它們對 AISI 的 304/304L 型不銹鋼的影響進行鑒定，確認系統壽命能滿足既定用途。

未能遵循這些安裝說明與警告可能造成產品失效，導致嚴重的人身傷害與財產損失。

帶有 AB6 型配件的 V36 乾式撒水頭

收件人：

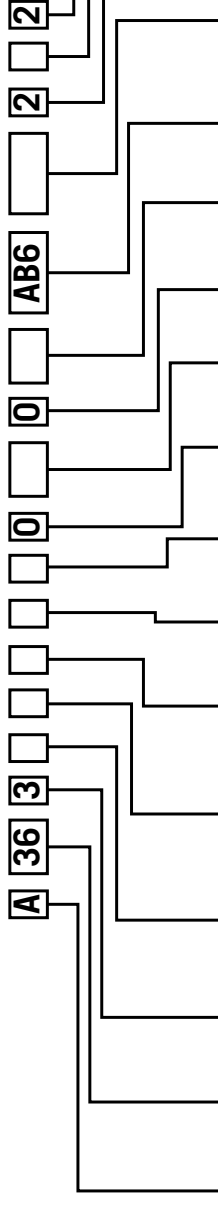
公司名	日期
地址	
州/省	
電話	郵遞區號
傳真	標注

運往：

公司名	日期
地址	
州/省	
電話	郵遞區號
傳真	標注

數量 (按以下規定) :  如果需要不同尺寸、類型或其他選項的設備，請附上各自規格的附表。

帶有 AB6 型配件的 V36 乾式撒水頭



類別	框架	撒水頭	迴水板 類型*	撒水頭溫度	撒水頭 反應	撒水頭 K值	撒水頭表 面要求	孔罩材料	撒水頭 圓管長 度英寸	撒水頭 圓管長 度英寸	孔罩類型	支架樣式	冰櫃壁厚	軟管 樣式	軟管 長度	短節
<input type="checkbox"/> A - VicFlex	<input type="checkbox"/> 36 - V36 撒水頭	<input type="checkbox"/> 3 - 1 英寸 NPT	<input type="checkbox"/> B - STD PEND <input type="checkbox"/> C - HOR 側壁式	<input type="checkbox"/> A - 135°F/57°C <input type="checkbox"/> C - 155°F/68°C <input type="checkbox"/> F - 200°F/93°C <input type="checkbox"/> J - 286°F/141°C	<input type="checkbox"/> S - 標準 <input type="checkbox"/> Q - 快速	<input type="checkbox"/> 4 - 5.6 <input type="checkbox"/> 5 - 8.0	<input type="checkbox"/> 2 - 鍍鋅 <input type="checkbox"/> 4 - 白色 (RAL 9010)	<input type="checkbox"/> 0 - 冷壓銅	<input type="checkbox"/> 11 <input type="checkbox"/> 16 <input type="checkbox"/> 18 <input type="checkbox"/> 20 <input type="checkbox"/> 22 <input type="checkbox"/> 24 <input type="checkbox"/> 26 <input type="checkbox"/> 28 <input type="checkbox"/> 30	<input type="checkbox"/> 11 - 平蓋式 <input type="checkbox"/> 13 - 帶蓋式 和槽座式	<input type="checkbox"/> AB6 - AB6	<input type="checkbox"/> 030 - 2.5 - 3.0英寸 <input type="checkbox"/> 040 - 3.5 - 4.0英寸 <input type="checkbox"/> 050 - 4.5 - 5.0英寸 <input type="checkbox"/> 060 - 5.5 - 6.0英寸 <input type="checkbox"/> 070 - 6.5 - 7.0英寸 <input type="checkbox"/> 080 - 7.5 - 8.0英寸 <input type="checkbox"/> 090 - 8.5 - 9.0英寸 <input type="checkbox"/> 100 - 9.5 - 10.0英寸 <input type="checkbox"/> 110 - 10.5 - 11.0英寸 <input type="checkbox"/> 120 - 11.5 - 12.0英寸	<input type="checkbox"/> 2 - AH2 軟管	<input type="checkbox"/> 2 - 31 英寸 <input type="checkbox"/> 3 - 36 英寸 <input type="checkbox"/> 4 - 48 英寸 <input type="checkbox"/> 5 - 60 英寸 <input type="checkbox"/> 6 - 72 英寸	<input type="checkbox"/> 2 - 1x1 分支管 短節	

註：所有系統都是 POA。如需價格資料，請聯絡客服部。

**安裝**  
請參考適用於您正在安裝產品的《I-100 Victaulic (唯特利) 現場安裝手冊》。Victaulic (唯特利) 產品的箱子裡均附有各類手冊，以提供全面的安裝和組裝數據，也可在 [www.victaulic.com](http://www.victaulic.com) 上下載此的手冊。

**擔保**  
有關擔保細節，請參閱現行價格表的擔保一節，或與 Victaulic (唯特利) 聯絡。

**說明**  
該產品由 Victaulic (唯特利) 公司製造，或按 Victaulic (唯特利) 規範製造。所有產品均應遵循 Victaulic (唯特利) 現行安裝/裝配說明進行安裝。Victaulic (唯特利) 保留不經通告改變產品規格、設計和標準設備的權利，且不對此承擔任何責任或義務。

**商標**  
Victaulic (唯特利) 和 VicFlex 乃 Victaulic 公司的註冊商標。

