

闸阀

- 771H 系列 OS&Y 明杆式沟槽 x 沟槽
- 772H 系列 NRS 暗杆式沟槽 x 沟槽
- 771F 系列 OS&Y 明杆式沟槽 x 法兰
- 772F 系列 NRS 暗杆式沟槽 x 法兰
- 773 系列墙柱式指示器
- 774 系列立柱式指示器



- 所有产品均已取得 c-UL-us 认证和 FM 认证
- 提供 771H 系列外闸杆和轭 (OS&Y)、772H 系列 NRS (非升闸杆) 沟槽 x 沟槽、771F 系列 OS&Y 和 772F 系列沟槽 x 法兰, 尺寸为: 2 1/2 - 12 英寸/ 65 - 300 毫米
- 阀门设计适用于工作压力高达 250 psi/1725 kPa 的场合

唯特利闸阀特有三个内部零件, 使维护变得方便。闸板为橡胶封装, 实现真正的压缩密封, 并能减少磨损和堵塞。771H 系列 OS&Y 明杆式和 771F 系列 OS&Y 明杆式闸阀用于需要正切断以及需要快速的具备虚拟打开/关闭位置的指示器的场合。772H 系列 NRS 暗杆式和 772F 系列 NRS 暗杆闸阀常常用于远程操作阀门处 (如阀门在墙后或埋在墙中) 的切断应用。772H 系列 NRS 暗杆式和 772F 系列 NRS 暗杆闸阀在供货时, 可选配墙式位置 (773 系列) 或立式位置 (774 系列) 指示器。

材料规格

771 系列 OS & Y 明杆和 772 系列 NRS 暗杆闸阀

- 阀体: 符合 ASTM A-536 之 等级 65-45-12 要求的球墨铸铁。
- 阀体垫圈: EPDM
- 阀体螺栓: 镀钢, 带塑料盖
- 手轮:
- OS & Y 明杆 (仅 771 系列): 符合 ASTM A-536 等级 65-45-12 要求的球墨铸铁
- 阀盖: 符合 ASTM A536 等级 65-45-12 要求的球墨铸铁。
- 阀帽/阀体涂层: 熔结环氧树脂涂层
- 闸板: 铸铁, EPDM 涂层
- 闸板螺母: 青铜, 符合 ASTM B62
- 闸杆: 黄铜, ASTM B16

下转第 2 页。

项目/业主	承包商	工程方
系统编号 _____	提交人 _____	规范章节 _____ 段落 _____
位置 _____	日期 _____	批准 _____
		日期 _____

闸阀

771H 系列 OS&Y 明杆式沟槽 x 沟槽
772H 系列 NRS 暗杆式沟槽 x 沟槽
771F 系列 OS&Y 明杆式沟槽 x 法兰
772F 系列 NRS 暗杆式沟槽 x 法兰
773 系列墙柱式指示器
774 系列立柱式指示器

材料规格

上接第 1 页。

O形密封圈: EPDM

选购:

- **指示器柱形法兰:** ASTM A-536 等级 65-45-12 要求的铸铁, 仅适用于 NRS 闸阀

773 和 774 系列指示器

目标框: 符合 ASTM B62 的青铜

窗: 聚碳酸酯

773 系列墙式位置位置指示器:

阀体: 符合 ASTM A-126-B 要求的球墨铸铁

操作阀杆: 符合 ASTM B62 要求的青铜

操作杆: 碳钢

774 系列立式指示器:

阀体: 符合 ASTM A-126-B 要求的球墨铸铁

延伸衬套: 符合 ASTM A-126-B 要求的铸铁

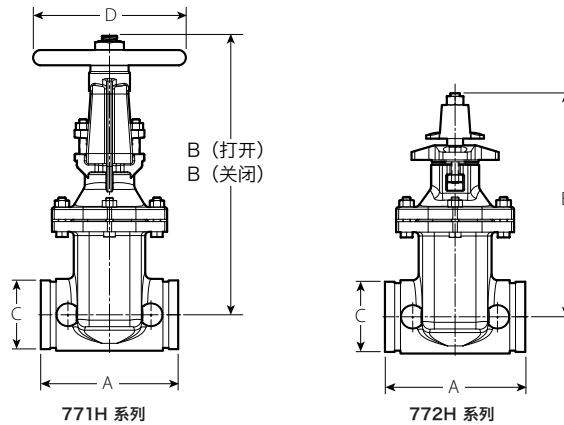
闸阀

- 771H 系列 OS&Y 明杆式沟槽 x 沟槽
- 772H 系列 NRS 暗杆式沟槽 x 沟槽
- 771F 系列 OS&Y 明杆式沟槽 x 法兰
- 772F 系列 NRS 暗杆式沟槽 x 法兰
- 773 系列墙柱式指示器
- 774 系列立柱式指示器

尺寸

771H 系列 OS & Y 和 772 系列沟槽 x 沟槽

尺寸		尺寸——英寸/毫米						大约单重磅/公斤	
公称尺寸 英寸 毫米	实际外径 英寸 毫米	A	771H 系列高度 B		772H 系列 高度 B	C	D	系列号 771H	系列号 772H
			关闭	打开					
2 1/2 65	2.88 73.0	7.500 190.5	16.18 411	18.74 476	11.02 280	2.88 73	7.87 200	31.5 14.3	22.05 10
76.1 毫米	3.00 76.1	7.500 190.5	16.18 411	19.18 487.1	11.02 280	3.00 76.1	7.87 200	31.5 14.3	22.05 10
3 80	3.50 88.9	7.992 203	17.09 434	20.34 514	12.21 310	3.50 88.9	7.87 200	39.3 17.8	29.77 13.5
4 100	4.50 114.3	9.016 229	18.11 460	22.05 560	13.58 345	4.50 114.3	10.24 260	55.4 25.1	39.69 18
165.1 毫米	6.50 165.1	10.512 267	23.90 607	30.40 772.1	17.13 435	6.50 165.1	12.40 315	104.8 47.5	81.13 36.8
6 150	6.63 168.3	10.512 267	23.90 607	29.80 757	17.13 435	6.63 168.3	12.40 250	104.8 47.5	81.13 36.8
8 200	8.63 219.1	11.496 292	28.59 726	36.46 926	20.12 511	8.63 219.1	14.76 375	174.0 78.9	134.49 61
10 250	10.75 273	12.992 330	35.04 890	44.88 1140	24.02 610	10.75 273	16.38 416	262.4 119	194.00 88
12 300	12.75 323.9	14.016 356	40.12 1019	51.93 1319	27.68 703	12.75 323.9	17.52 445	392.9 178.2	310.41 140.8



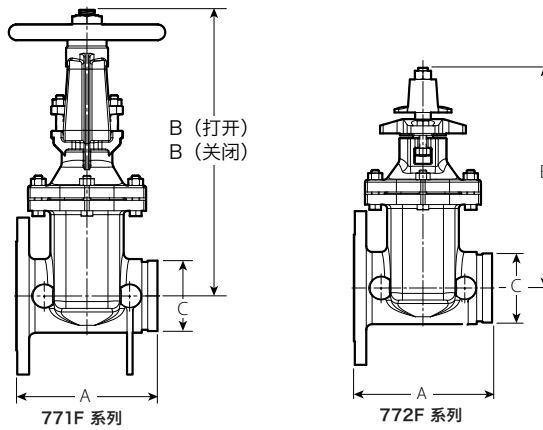
闸阀

- 771H 系列 OS&Y 明杆式沟槽 x 沟槽
- 772H 系列 NRS 暗杆式沟槽 x 沟槽
- 771F 系列 OS&Y 明杆式沟槽 x 法兰
- 772F 系列 NRS 暗杆式沟槽 x 法兰
- 773 系列墙柱式指示器
- 774 系列立柱式指示器

尺寸

771F 系列明杆式和 772F 系列法兰 x 沟槽, 标配 ANSI Class 150 法兰。其他尺寸也可提供。详情请与唯特利联系。

尺寸		尺寸—英寸/毫米						大约单重 (磅/公斤)	
公称尺寸 英寸 毫米	实际外径 英寸 毫米	A	771F 系列高度 B		772F 系列 高度 B	C	D	系列号 771F	系列号 772F
			关闭	打开					
2 1/2 65	2.88 73	7.500 190.5	16.18 411	18.74 476	11.02 280	2.88 73	7.87 200	38.14 17.3	30.43 13.8
76.1 毫米	3.00 76.1	7.500 190.5	16.18 411	19.18 487.1	11.02 280	3.00 76.1	7.87 200	38.14 17.3	30.43 13.8
3 80	3.50 88.9	7.992 203	17.09 434	20.34 514	12.21 310	3.50 88.9	7.87 200	48.06 21.8	37.48 17
4 100	4.50 114.3	9.016 229	18.11 460	22.05 560	13.58 345	4.50 114.3	10.24 260	70.55 32	52.91 24
165.1 毫米	6.50 165.1	10.512 267	23.90 607	30.40 772.1	17.13 435	6.50 165.1	12.40 315	121.26 55	94.80 43
6 150	6.63 168.3	10.512 267	23.90 607	29.80 757	17.13 435	6.63 168.3	12.40 250	121.26 55	94.80 43
8 200	8.63 219.1	11.496 292	28.59 726	36.46 926	20.12 511	8.63 219.1	14.76 375	196.22 89	158.74 72
10 250	10.75 273	12.992 330	35.04 890	44.88 1140	24.02 610	10.75 273	16.38 416	310.86 141	253.54 115
12 300	12.75 323.9	14.016 356	40.12 1019	51.93 1319	27.68 703	12.75 323.9	17.52 445	449.75 204	376.99 171



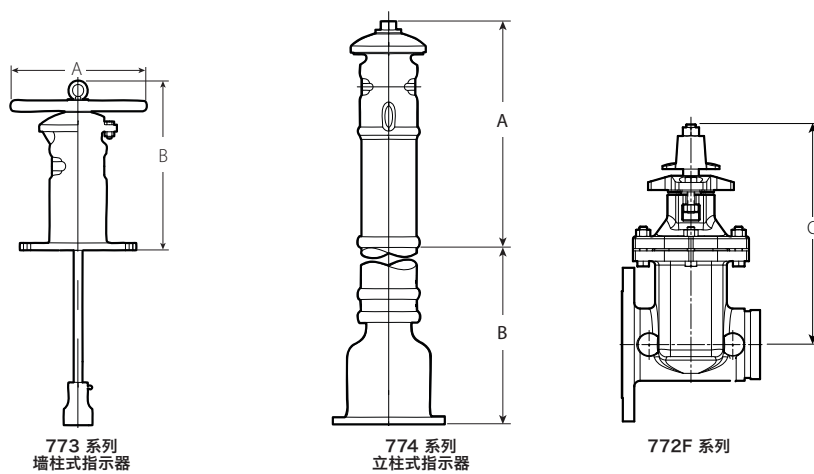
闸阀

- 771H 系列 OS&Y 明杆式沟槽 x 沟槽
- 772H 系列 NRS 暗杆式沟槽 x 沟槽
- 771F 系列 OS&Y 明杆式沟槽 x 法兰
- 772F 系列 NRS 暗杆式沟槽 x 法兰
- 773 系列墙柱式指示器
- 774 系列立柱式指示器

尺寸

- 773 系列墙柱式指示器
- 774 系列立柱式指示器

柱形指示器	尺寸—英寸/毫米			大约单重
	A	B 最小	B 最大	磅 公斤
773 系列壁式	14.00 356	15.54 394.6	—	127.8 58.0
774 系列直立式	39.92 1014	21.65 550	61.42 1560	163.0 74.0



柱式指示器 - 典型尺寸 (直立式与壁式) 英寸/毫米		
公称尺寸 英寸 毫米	C 中心线至操作螺母顶部的尺寸	开启的预估转数
2 ½ 65	11.58 298	9
76.1 毫米	11.58 298	9
3 80	12.92 328	10
4 100	14.29 363	13
6 150	17.13 453	16
165.1 毫米	17.13 453	16
8 200	20.83 529	17
10 250	24.73 628	21
12 300	28.39 721	26

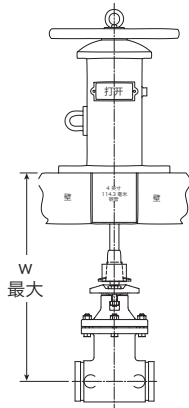
注: 772H 系列和 772F 系列 NRS 暗杆闸阀在配合 774 系列立柱式指示器使用时, 必须配备一个安装底板。有关详细信息, 请与唯特利联系。
773 系列与 774 系列柱式指示器仅设计用于 NRS 暗杆闸阀上。

闸阀

- 771H 系列 OS&Y 明杆式沟槽 x 沟槽
- 772H 系列 NRS 暗杆式沟槽 x 沟槽
- 771F 系列 OS&Y 明杆式沟槽 x 法兰
- 772F 系列 NRS 暗杆式沟槽 x 法兰
- 773 系列墙柱式指示器
- 774 系列立柱式指示器

尺寸

773 系列墙柱式指示器
距离外墙表面的最大距离



尺寸		距离外墙的最大距离 英寸 毫米
公称尺寸 英寸 毫米	实际外径 英寸 毫米	W 最大
2 1/2 65	2.875 73.0	33.0 838
3 80	3.500 88.9	36.9 936
4 100	4.500 114.3	37.3 948
165.1 毫米	6.500 165.1	41.3 1048
6 150	6.625 168.3	41.3 1048
8 200	8.625 219.1	44.7 1135
10 250	10.750 273.0	48.6 1235
12 300	12.750 323.9	52.1 1324

注：给出的尺寸是用于标准杆长度。距离可能会更大。
详情请与唯特利联系。

闸阀

771H 系列 OS&Y 明杆式沟槽 x 沟槽

772H 系列 NRS 暗杆式沟槽 x 沟槽

771F 系列 OS&Y 明杆式沟槽 x 法兰

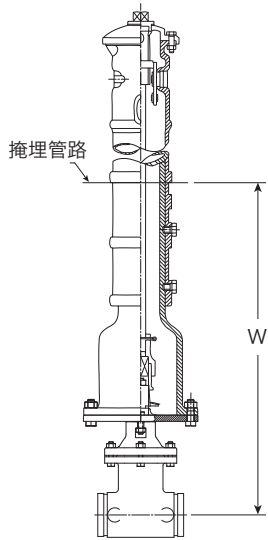
772F 系列 NRS 暗杆式沟槽 x 法兰

773 系列墙柱式指示器

774 系列立柱式指示器

尺寸

774 系列立柱式指示器
掩埋深度



尺寸		W 掩埋深度 英寸 毫米	
公称尺寸 英寸 毫米	实际外径 英寸 毫米	最小	最大
2 ½ 65	2.875 73.0	31.23 793	71 1803
3 80	3.500 88.9	32.57 827	72.34 1837
4 100	4.500 114.3	33.94 862	73.71 1872
165.1 毫米	6.500 165.1	36.78 934	76.55 1944
6 150	6.625 168.3	36.78 934	76.55 1944
8 200	8.625 219.1	40.48 1028	80.25 2038
10 250	10.750 273.0	44.38 1127	84.15 2137
12 300	12.750 323.9	48.04 1220	87.81 2230

闸阀

771H 系列 OS&Y 明杆式沟槽 x 沟槽

772H 系列 NRS 暗杆式沟槽 x 沟槽

771F 系列 OS&Y 明杆式沟槽 x 法兰

772F 系列 NRS 暗杆式沟槽 x 法兰

773 系列墙柱式指示器

774 系列立柱式指示器

担保

有关担保细节, 请参阅现行价格表的担保一节, 或与唯特利联系。

说明

该产品由唯特利公司制造, 或按唯特利规范制造。所有产品均应遵循唯特利现行安装/装配说明进行安装。唯特利保留不经通告改变产品规格、设计和标准设备的权利, 且不对此承担任何责任或义务。

如需完整的联络信息, 请访问我们的网站 www.victaulic.com

10.92-CHI 3003 REV E 更新日期 2011 年 12 月

VICTAULIC 乃唯特利公司注册商标。© 2014 唯特利公司, 保留所有权利。

10.92-CHI_8

