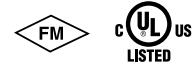


Zawory zasurowe

SERIA 771H OS&Y ROWEK x ROWEK
 SERIA 772H NRS ROWEK x ROWEK
 SERIA 771F OS&Y ROWEK x KOŁNIERZ
 SERIA 772F NRS ROWEK x KOŁNIERZ
 SERIA 773 NAŚCIENNE SŁUPKOWE URZĄDZENIE WSKAZUJĄCE
 SERIA 774 PIONOWE URZĄDZENIE WSKAZUJĄCE

- Seria 771H zewnętrzny trzpień i jarzmo (OS&Y), Seria 772H trzpień niepodnoszony (NRS) rowek x rowek, Seria 771F OS&Y i Seria 772F NRS rowek x kołnierz są dostępne w: rozmiarach 2 1/2 – 10"/65 – 250 mm, zgodnie z wykazem cULus i zatwierdzeniem FM do 250 psi/1725 kPa.
- Seria 771H zewnętrzny trzpień i jarzmo (OS&Y), Seria 772H trzpień niepodnoszony (NRS) rowek x rowek, Seria 771F OS&Y i Seria 772F NRS rowek x kołnierz są dostępne w: rozmiarach 12 – 16"/300 – 400mm, zgodnie z wykazem cULus do 250 psi/1725 kPa.

Zawory zasurowe OS&Y serii 771H i serii 771F są wykorzystywane, kiedy wymagane jest wyłączenie dodatnie i szybkie wizualne wskazanie położenia otwartego/zamkniętego. Zawory zasurowe NRS serii 772H i 772F są zwykle używane do wyłączania, gdy zawór jest obsługiwany zdalnie, na przykład jeśli zawór jest montowany za ścianą lub pod ziemią. Zawory zasurowe NRS serii 772H i 772F NRS są oferowane z opcjonalnymi urządzeniami wskazującymi ściennymi (seria 773) lub pionowymi (seria 774).



SERIA 771H



SERIA 772H



SERIA 774



SERIA 771F



SERIA 772F



SERIA 773

SPECYFIKACJE MATERIAŁOWE

Zawory zasurowe OS & Y serii 771 i NRS serii 772

Korpus: żeliwo sferoidalne, gatunek 65-45-12, zgodnie z normą ASTM A-536

Uszczelka korpusu: EPDM

Śruby korpusu: Stal pokryta bez pokrywy z tworzywa sztucznego

Koło ręczne:

Jarzmo OS & Y (tylko seria 771): żeliwo sferoidalne, gatunek 65-45-12, zgodnie z normą ASTM A-536

Pokrywa: Żeliwo sferoidalne zgodnie z normą ASTM A536, gatunek 65-45-12

Pokrywa/Powłoka korpusu: Powłoka ze stopionej żywicy epoksydowej

Zamknięcie: Żeliwo, powleczone EPDM

Nakrętka zamknięcia: Brąz, zgodnie z ASTM B62

Trzpień: Mosiądz, ASTM B16

Ciąg dalszy na stronie 2.

PRACA/WŁAŚCICIEL

Nr systemowy _____

Lokalizacja _____

WYKONAWCA

Przedstawił _____

Data _____

INŻYNIER

Sek. Spec. _____ Par. _____

Zatwierdził _____

Data _____

www.victaulic.com

VICTAULIC JEST ZASTRZEŻONYM ZNAKIEM TOWAROWYM FIRMY VICTAULIC. © 2019 VICTAULIC COMPANY. WSZELKIE PRAWA ZASTRZEŻONE.

Rev_F

10.92-POL_1

Zawory zasuwowe

SERIA 771H OS&Y ROWEK x ROWEK
SERIA 772H NRS ROWEK x ROWEK
SERIA 771F OS&Y ROWEK x KOŁNIERZ
SERIA 772F NRS ROWEK x KOŁNIERZ
SERIA 773 NAŚCIENNE SŁUPKOWE URZĄDZENIE WSKAZUJĄCE
SERIA 774 PIONOWE URZĄDZENIE WSKAZUJĄCE

SPECYFIKACJE MATERIAŁOWE

Ciąg dalszy ze strony 1.

Pierścienie o-ring: EPDM

Opcja:

- **Kołnierz urządzenia wskazującego:** Żeliwo sferoidalne, gatunek 65-45-12, zgodnie z ASTM A-536, tylko do zaworów NRS

Wskaźniki serii 773 i 774

Korpus docelowy: Brąz zgodnie z ASTM B62

Okno: Poliwęglan

Naścienne słupkowe urządzenie wskazujące serii 773:

Korpus: Żeliwo zgodne z ASTM A-126-B

Trzpień roboczy: Brąz zgodnie z ASTM B62

Pręt roboczy: stal węglowa

Wskaźniki pionowe serii 774:

Korpus: Żeliwo zgodne z ASTM A-126-B

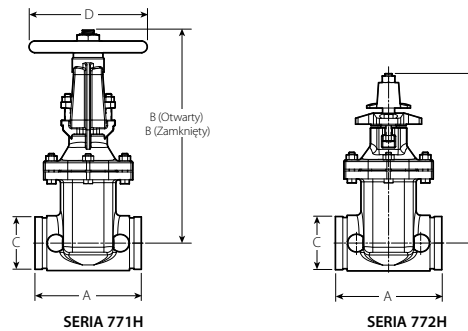
Tuleja rozszerzająca: Żeliwo zgodne z ASTM A-126-B

Zawory zasuwowe

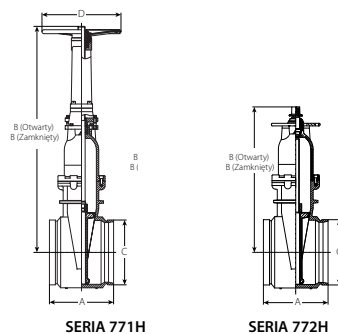
SERIA 771H OS&Y ROWEK x ROWEK
 SERIA 772H NRS ROWEK x ROWEK
 SERIA 771F OS&Y ROWEK x KOŁNIERZ
 SERIA 772F NRS ROWEK x KOŁNIERZ
 SERIA 773 NAŚCIENNE SŁUPKOWE URZĄDZENIE WSKAZUJĄCE
 SERIA 774 PIONOWE URZĄDZENIE WSKAZUJĄCE

WYMIARY

Seria 771H OS&Y i seria 772H
 Rowek x Rowek



Rozmiar		Wymiary — cale/mm						Przybliż. masa Funty/kg	
Wymiar nominalny cale mm	Rzeczywista średnica zewnątrzna cale mm	A	Seria 771H Wysokość B		Seria 772H Wysokość B	C	D	Seria 771H	Seria 772H
			Zamknięty	Otwarty					
2 1/2 65	2.88 73,0	7.500 190,5	16.18 411	18.74 476	11.02 280	2.88 73	7.87 200	31.5 14,3	22.05 10
76,1 mm	3.00 76,1	7.500 190,5	16.18 411	19.18 487,1	11.02 280	3.00 76,1	7.87 200	31.5 14,3	22.05 10
3 80	3.50 88,9	7.992 203	17.09 434	20.34 514	12.21 310	3.50 88,9	7.87 200	39.3 17,8	29.77 13,5
4 100	4.50 114,3	9.016 229	18.11 460	22.05 560	13.58 345	4.50 114,3	10.24 260	55.4 25,1	39.69 18
165,1 mm	6.50 165,1	10.512 267	23.90 607	30.40 772,1	17.13 435	6.50 165,1	12.40 315	104.8 47,5	81.13 36,8
6 150	6.63 168,3	10.512 267	23.90 607	29.80 757	17.13 435	6.63 168,3	12.40 250	104.8 47,5	81.13 36,8
8 200	8.63 219,1	11.496 292	28.59 726	36.46 926	20.12 511	8.63 219,1	14.76 375	174.0 78,9	134.49 61
10 250	10.75 273	12.992 330	35.04 890	44.88 1140	24.02 610	10.75 273	16.38 416	262.4 119	194.00 88
12 300	12.75 323,9	14.016 356	40.12 1019	51.93 1319	27.68 703	12.75 323,9	17.52 445	392.9 178,2	310.41 140,8



Wymiar nominalny cale DN	Rzeczywista średnica zewnątrzna cale mm	A	Seria 771H Wysokość B		Seria 772H B	C	D	Seria 771H	Seria 772H
			Zamknięty	Otwarty					
14 DN350	14.000 355,6	15.00 381	53.00 1346	66.75 1695	32.50 826	14.00 356	19.63 498	586.0 266	492.0 223
16 DN400	16.000 406,4	16.00 406	55.88 1419	71.63 1819	36.00 914	16.00 406	19.63 498	776.0 352	667.0 307

Zawory zasuwowe

SERIA 771H OS&Y ROWEK x ROWEK

SERIA 772H NRS ROWEK x ROWEK

SERIA 771F OS&Y ROWEK x KOŁNIERZ

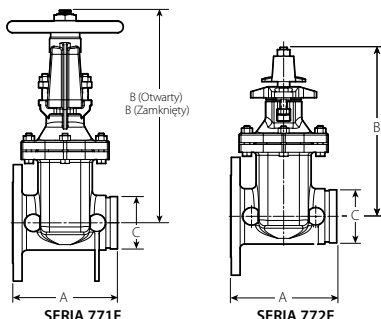
SERIA 772F NRS ROWEK x KOŁNIERZ

SERIA 773 NAŚCIENNE SŁUPKOWE URZĄDZENIE WSKAZUJĄCE

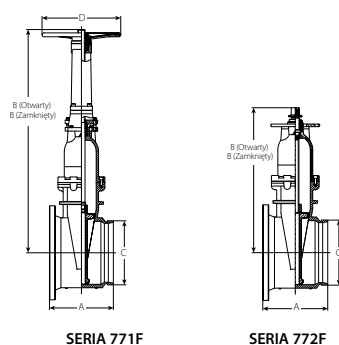
SERIA 774 PIONOWE URZĄDZENIE WSKAZUJĄCE

WYMIARY

Seria 771F OS&Y i seria 772F Kołnierz x Rowek, wykonanie standardowe z kołnierzem ANSI klasy 150. Dostępne są także inne wymiary. W celu uzyskania szczegółowych informacji należy skontaktować się z firmą Victaulic.



Rozmiar		Wymiary — cale/mm						Przybliż. masa Funt/kg	
Wymiar nominalny cale mm	Rzeczywista średnica zewnętrzna cale mm	A	Seria 771F Wysokość B		Seria 772F Wysokość B	C	D	Seria 771F	Seria 772F
			Zamknięty	Otwarty					
2 1/2 65	2,88 73	7,500 190,5	16,18 411	18,74 476	11,02 280	2,88 73	7,87 200	38,14 17,3	30,43 13,8
76,1 mm	3,00 76,1	7,500 190,5	16,18 411	19,18 487,1	11,02 280	3,00 76,1	7,87 200	38,14 17,3	30,43 13,8
3 80	3,50 88,9	7,992 203	17,09 434	20,34 514	12,21 310	3,50 88,9	7,87 200	48,06 21,8	37,48 17
4 100	4,50 114,3	9,016 229	18,11 460	22,05 560	13,58 345	4,50 114,3	10,24 260	70,55 32	52,91 24
165,1 mm	6,50 165,1	10,512 267	23,90 607	30,40 772,1	17,13 435	6,50 165,1	12,40 315	121,26 55	94,80 43
6 150	6,63 168,3	10,512 267	23,90 607	29,80 757	17,13 435	6,63 168,3	12,40 250	121,26 55	94,80 43
8 200	8,63 219,1	11,496 292	28,59 726	36,46 926	20,12 511	8,63 219,1	14,76 375	196,22 89	158,74 72
10 250	10,75 273	12,992 330	35,04 890	44,88 1140	24,02 610	10,75 273	16,38 416	310,86 141	253,54 115
12 300	12,75 323,9	14,016 356	40,12 1019	51,93 1319	27,68 703	12,75 323,9	17,52 445	449,75 204	376,99 171



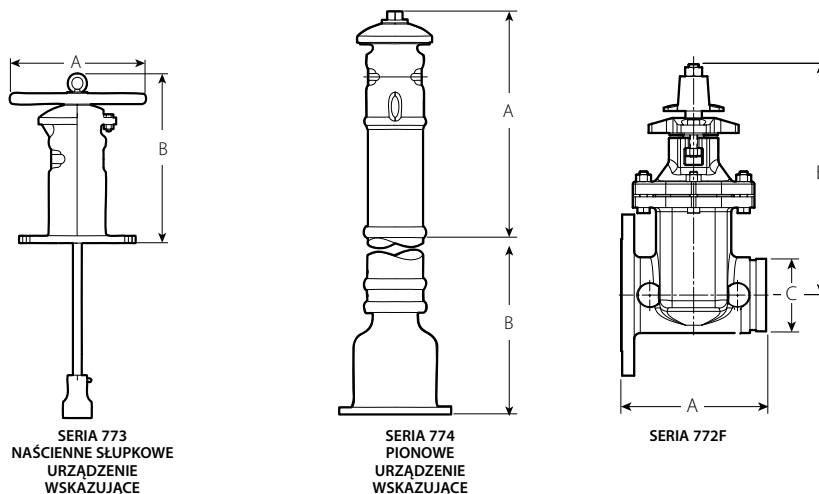
Wymiar nominalny cale DN	Rzeczywista średnica zewnętrzna cale mm	A	Seria 771F Wysokość B		Seria 772F B	C	D	Seria 771F	Seria 772F
			Zamknięty	Otwarty					
14 DN350	14,000 355,6	15,00 381	53,00 1346	66,75 1695	32,50 826	14,00 356	19,63 498	642,0 291	547,0 248
16 DN400	16,000 406,4	16,00 406	55,88 1419	71,63 1819	36,00 914	16,00 406	19,63 498	847,0 384	747,0 339

Zawory zasuwowe

SERIA 771H OS&Y ROWEK x ROWEK
 SERIA 772H NRS ROWEK x ROWEK
 SERIA 771F OS&Y ROWEK x KOŁNIERZ
 SERIA 772F NRS ROWEK x KOŁNIERZ
 SERIA 773 NAŚCIENNE SŁUPKOWE URZĄDZENIE WSKAZUJĄCE
 SERIA 774 PIONOWE URZĄDZENIE WSKAZUJĄCE

WYMIARY

Seria 773 Naścienne słupkowe urządzenie wskazujące
 Seria 774 Pionowe urządzenie wskazujące



wskaźnika słupkowego	Wymiary — cale/milimetry			Przybliż. masa
	A	B-min.	B-maks.	funty kg
Seria 773 ścienna	14.00 356	15.54 394,6	—	127.8 58,0
Wskaźniki pionowe serii 774	39.92 1014	21.65 550	61.42 1560	163.0 74,0

Słupek wskazujący - rozmiary typowe (dla urządzeń pionowych i ściennych) cale/mm		
Średnica nominalna cale mm	C Wymiar od linii środkowej do górnej krawędzi nakrętki robotycznej	Przybliżona liczba obrotów w celu otwarcia
2 ½ 65	11.58 298	9
76,1 mm	11.58 298	9
3 80	12.92 328	10
4 100	14.29 363	13
6 150	17.13 453	16
165,1 mm	17.13 453	16
8 200	20.83 529	17
10 250	24.73 628	21
12 300	28.39 721	26

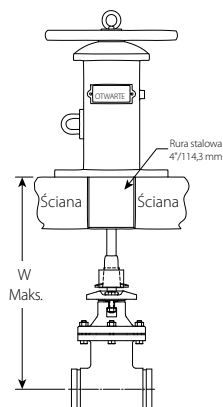
INFORMACJA: Zawory zasuwowe NRS serii 772H i 772F muszą być wykorzystywane z płytką montażową, jeśli są używane z pionowym urządzeniem wskazującym 774. W celu uzyskania szczegółowych informacji należy skontaktować się z firmą Victaulic. Słupki wskazujące serii 773 i serii 774 są przeznaczone do użycia wyłącznie z zaworami NRS.

Zawory zasuwowe

SERIA 771H OS&Y ROWEK x ROWEK
 SERIA 772H NRS ROWEK x ROWEK
 SERIA 771F OS&Y ROWEK x KOŁNIERZ
 SERIA 772F NRS ROWEK x KOŁNIERZ
 SERIA 773 NAŚCIENNE SŁUPKOWE URZĄDZENIE WSKAZUJĄCE
 SERIA 774 PIONOWE URZĄDZENIE WSKAZUJĄCE

WYMIARY

Naścienne słupkowe urządzenie
 wskazujące serii 773
 Maksymalna odległość od powierzchni
 zewnętrznej ściany



Rozmiar		Maksymalna odległość od części zewnętrznej ściany cale mm
Wymiar nominalny cale mm	Rzeczywista średnica zewnętrzna cale mm	W maksymalne
2 ½ 65	2.875 73,0	33,0 838
3 80	3.500 88,9	36,9 936
4 100	4.500 114,3	37,3 948
165,1 mm	6.500 165,1	41,3 1048
6 150	6.625 168,3	41,3 1048
8 200	8.625 219,1	44,7 1135
10 250	10.750 273,0	48,6 1235
12 300	12.750 323,9	52,1 1324

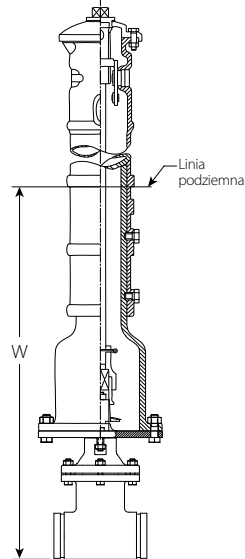
INFORMACJA: Podane wymiary dotyczące standardowej długości pręta. Mogą zostać uzyskane większe odległości. W celu uzyskania szczegółowych informacji należy skontaktować się z firmą Victaulic.

Zawory zasuwowe

SERIA 771H OS&Y ROWEK x ROWEK
 SERIA 772H NRS ROWEK x ROWEK
 SERIA 771F OS&Y ROWEK x KOŁNIERZ
 SERIA 772F NRS ROWEK x KOŁNIERZ
 SERIA 773 NAŚCIENNE SŁUPKOWE URZĄDZENIE WSKAZUJĄCE
 SERIA 774 PIONOWE URZĄDZENIE WSKAZUJĄCE

WYMIARY

Pionowe urządzenie wskazujące serii 774
 Głębokość montażu podziemnego



Rozmiar		W Głębokość montażu podziemnego cale mm	
Wymiar nominalny cale mm	Rzeczywista średnica zewnątrzna cale mm	Min.	Maks.
2 1/2 65	2.875 73,0	31.23 793	71 1803
3 80	3.500 88,9	32.57 827	72.34 1837
4 100	4.500 114,3	33.94 862	73.71 1872
165,1 mm	6.500 165,1	36.78 934	76.55 1944
6 150	6.625 168,3	36.78 934	76.55 1944
8 200	8.625 219,1	40.48 1028	80.25 2038
10 250	10.750 273,0	44.38 1127	84.15 2137
12 300	12.750 323,9	48.04 1220	87.81 2230

Zawory zasuwowe

SERIA 771H OS&Y ROWEK x ROWEK
 SERIA 772H NRS ROWEK x ROWEK
 SERIA 771F OS&Y ROWEK x KOŁNIERZ
 SERIA 772F NRS ROWEK x KOŁNIERZ
 SERIA 773 NAŚCIENNE SŁUPKOWE URZĄDZENIE WSKAZUJĄCE
 SERIA 774 PIONOWE URZĄDZENIE WSKAZUJĄCE

GWARANCJA

Aktualny cennik można znaleźć w części poświęconej gwarancji lub skontaktować się z firmą Victaulic.

INFORMACJA

Niniejszy produkt zostanie wyprodukowany przez firmę Victaulic lub zgodnie ze specyfikacjami firmy Victaulic. Wszystkie produkty muszą zostać zamontowane zgodnie z aktualnymi instrukcjami instalacji/montażu firmy Victaulic. Firma Victaulic zastrzega sobie prawo do zmiany specyfikacji produktu, konstrukcji i standardowego wyposażenia bez powiadomienia oraz bez żadnych zobowiązań.

⚠ OSTRZEŻENIE



- Przed przystąpieniem do montażu produktów firmy Victaulic należy przeczytać wszystkie zamieszczone w tym podręczniku instrukcje.
 - Tuż przed przystąpieniem do montażu, demontażu, regulacji lub konserwacji jakichkolwiek produktów firmy Victaulic zawsze sprawdzić, czy instalacja rurowa została całkowicie rozhermetyzowana i opróżniona.
 - Zawsze nosić okulary ochronne, kask i obuwie ochronne.
- Niezastosowanie się do tych instrukcji może spowodować śmierć bądź poważne obrażenia ciała i uszkodzenie mienia.

- Te produkty należy stosować tylko w instalacjach przeciwpożarowych, które są projektowane i montowane zgodnie z aktualnie obowiązującymi normami National Fire Protection Association (NFPA 13, 13D, 13R itd.) lub równoważnymi, a także zgodnie z kodeksami budowlanymi i przepisami przeciwpożarowymi. Te normy i kodeksy zawierają ważne informacje dotyczące ochrony instalacji przed temperaturą zamarzania, korozją, uszkodzeniami mechanicznymi itp.
 - Instalator powinien rozumieć przeznaczenie omawianego produktu oraz znać powody, dla których został on wybrany dla danego zastosowania.
 - Instalator musi być zaznajomiony z ogólnymi normami bezpieczeństwa dla danej branży oraz możliwymi konsekwencjami nieprawidłowego montażu produktu.
 - Projektant instalacji odpowiada za sprawdzenie, czy materiały są odpowiednie do danych mediów w instalacji rurowej i środowisku zewnętrznym.
 - Osoba odpowiedzialna za dobór materiałów powinna dokonać oceny wpływu składu chemicznego, poziomu pH, temperatury roboczej, poziomu chloru, tlenu i przepływu na materiały w celu potwierdzenia, iż przewidywana żywotność systemu będzie odpowiadała danemu zastosowaniu.
- Niezastosowanie się do wymagań dotyczących instalacji oraz lokalnych i krajowych kodeksów i norm może narazić integralność instalacji lub być przyczyną uszkodzenia instalacji i spowodować śmierć lub poważne obrażenia ciała bądź zniszczenie mienia.

Pełne informacje kontaktowe można znaleźć na stronie www.victaulic.com

10.92-POL 3003 Rev F AKTUALIZACJA 01/2019

VICTAULIC JEST ZASTRZEŻONYM ZNAKIEM TOWAROWYM FIRMY VICTAULIC. © 2019 VICTAULIC COMPANY. WSZELKIE PRAWA ZASTRZEŻONE.

