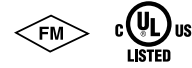


Шиберные задвижки



СЕРИЯ 771Н OS&Y С КАНАВКОЙ x С КАНАВКОЙ
 СЕРИЯ 772Н NRS С КАНАВКОЙ x С КАНАВКОЙ
 СЕРИЯ 771F OS&Y С КАНАВКОЙ x С ФЛАНЦЕМ
 SERIES 772F NRS С КАНАВКОЙ x С ФЛАНЦЕМ
 SERIES 773 ГОРИЗОНТАЛЬНЫЙ ИНДИКАТОР ПОЛОЖЕНИЯ
 ВЕРТИКАЛЬНЫЙ ИНДИКАТОР ПОЛОЖЕНИЯ СЕРИИ 774

- Серия 771Н с внешним шпинделем и колодкой (OS&Y), серия 772Н NRS (не поднимающийся шпиндель) канавка x канавка, серия 771F OS&Y и серия 772F канавка x фланец предлагаются в размерах: Размеры 2 1/2–10"/65–250 мм, перечисленные в справочных руководствах лабораторий UL по технике безопасности (США) и одобренные FM для обслуживания до 250 фунтов/кв. дюйм/1725 кПа.
- Серия 771Н с внешним шпинделем и колодкой (OS&Y), серия 772Н NRS (не поднимающийся шпиндель) канавка x канавка, серия 771F OS&Y и серия 772F канавка x фланец предлагаются в размерах: Размеры 12–16"/300–400 мм, перечисленные в справочных руководствах лабораторий UL по технике безопасности (США) для обслуживания до 250 фунтов/кв. дюйм/1725 кПа.

Шиберные задвижки с выступающим регулирующим штоком серий 771Н OS&Y и 771F OS&Y используются, когда необходимо принудительное отключение и требуется быстрое визуальное определение открытого/закрытого положения. Шиберные задвижки серий 772Н NRS и 772F NRS обычно используются для отключения в случаях, когда клапан управляется дистанционно, например, если клапан находится за стеной или под землей. Шиберные задвижки серий 772Н NRS и 772F NRS могут поставляться с дополнительными настенными (серия 773) или вертикальными (серия 774) счетчиками на стойках.



СЕРИЯ 771Н



СЕРИЯ 772Н



СЕРИЯ 774



СЕРИЯ 771F



СЕРИЯ 772F



СЕРИЯ 773

СПЕЦИФИКАЦИИ МАТЕРИАЛОВ

Запорные задвижки серии 771 OS & Y и 772 NRS

Корпус: Чугун с шаровидным графитом в соответствии с ASTM A-536, класс 65-45-12

Прокладка корпуса: Этилен-пропилен монодиен

Болты корпуса: оцинкованная сталь с пластиковым покрытием

Маховик:

Тройник OS & Y (только для серии 771): Чугун с шаровидным графитом в соответствии с ASTM A-536, класс 65-45-12

Кожух: Чугун с шаровидным графитом в соответствии с ASTM A536, класс 65-45-12

Кожух/покрытие кожуха: Наплавляемое эпоксидное покрытие

Задвижка: чугун, с покрытием ЭПДМ

Гайка задвижки: бронза в соответствии с ASTM B62

Шток: Латунь, ASTM B16

Продолжение на стр. 2

ДОЛЖНОСТЬ/ВЛАДЕЛЕЦ

Системный № _____

Расположение _____

ПОДРЯДЧИК

Предоставлено _____

Дата _____

ИНЖЕНЕР

Раздел спец. _____ Парагр. _____

Утверждено _____

Дата _____

Шибберные задвижки

СЕРИЯ 771H OS&Y С КАНАВКОЙ x С КАНАВКОЙ
СЕРИЯ 772H NRS С КАНАВКОЙ x С КАНАВКОЙ
СЕРИЯ 771F OS&Y С КАНАВКОЙ x С ФЛАНЦЕМ
SERIES 772F NRS С КАНАВКОЙ x С ФЛАНЦЕМ
SERIES 773 ГОРИЗОНТАЛЬНЫЙ ИНДИКАТОР ПОЛОЖЕНИЯ
ВЕРТИКАЛЬНЫЙ ИНДИКАТОР ПОЛОЖЕНИЯ СЕРИИ 774

СПЕЦИФИКАЦИИ МАТЕРИАЛОВ

Продолжение со стр. 1

Уплотнительные кольца круглого сечения: Этилен-пропилен монодиен

По дополнительному заказу:

- **Фланец индикатора положения:** Чугун с шаровидным графитом в соответствии с ASTM A-536, класс 65-45-12, только для клапанов NRS

Индикаторы серии 773 и 774

Целевая рамка: бронза в соответствии с ASTM B62

Окно: поликарбонат

Горизонтальный индикатор положения серии 773:

Корпус: бронза в соответствии с ASTM A-126-B

Рабочий шпindelь: бронза в соответствии с ASTM B62

Рабочий стержень: Углеродистая сталь

Вертикальные индикаторы положения серии 774:

Корпус: бронза в соответствии с ASTM A-126-B

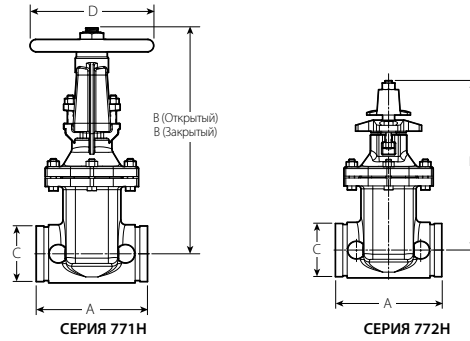
Удлинительная манжета: бронза в соответствии с ASTM A-126-B

Шиберные задвижки

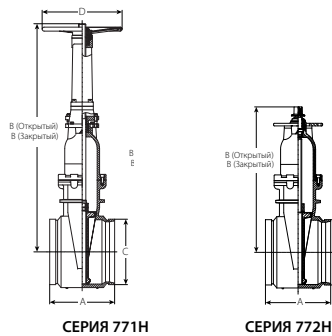
СЕРИЯ 771H OS&Y С КАНАВКОЙ x С КАНАВКОЙ
 СЕРИЯ 772H NRS С КАНАВКОЙ x С КАНАВКОЙ
 СЕРИЯ 771F OS&Y С КАНАВКОЙ x С ФЛАНЦЕМ
 SERIES 772F NRS С КАНАВКОЙ x С ФЛАНЦЕМ
 SERIES 773 ГОРИЗОНТАЛЬНЫЙ ИНДИКАТОР ПОЛОЖЕНИЯ
 ВЕРТИКАЛЬНЫЙ ИНДИКАТОР ПОЛОЖЕНИЯ СЕРИИ 774

РАЗМЕРЫ

Серия 771H OS&Y и серия 772H с канавкой x с канавкой



Размер		Размеры – дюймы/мм						Прибл. масса кажд. фунты/кг	
Номинальный размер Дюймы мм	Фактический наружный диаметр Дюймы мм	Высота серии 771H B			Высота серии 772H B	C	D	Серия 771H	Серия 772H
		A	Закрытый	Открытый					
2 1/2 65	2,88 73,0	7.500 190,5	16,18 411	18,74 476	11,02 280	2,88 73	7,87 200	31,5 14,3	22,05 10
76,1 мм	3,00 76,1	7.500 190,5	16,18 411	19,18 487,1	11,02 280	3,00 76,1	7,87 200	31,5 14,3	22,05 10
3 80	3,50 88,9	7.992 203	17,09 434	20,34 514	12,21 310	3,50 88,9	7,87 200	39,3 17,8	29,77 13,5
4 100	4,50 114,3	9.016 229	18,11 460	22,05 560	13,58 345	4,50 114,3	10,24 260	55,4 25,1	39,69 18
165,1 мм	6,50 165,1	10.512 267	23,90 607	30,40 772,1	17,13 435	6,50 165,1	12,40 315	104,8 47,5	81,13 36,8
6 150	6,63 168,3	10.512 267	23,90 607	29,80 757	17,13 435	6,63 168,3	12,40 250	104,8 47,5	81,13 36,8
8 200	8,63 219,1	11.496 292	28,59 726	36,46 926	20,12 511	8,63 219,1	14,76 375	174,0 78,9	134,49 61
10 250	10,75 273	12.992 330	35,04 890	44,88 1140	24,02 610	10,75 273	16,38 416	262,4 119	194,00 88
12 300	12,75 323,9	14.016 356	40,12 1019	51,93 1319	27,68 703	12,75 323,9	17,52 445	392,9 178,2	310,41 140,8



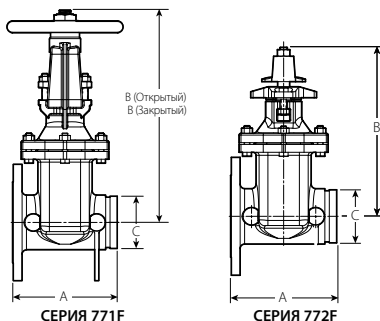
Номинальный размер Дюймы DN	Фактический наружный диаметр Дюймы мм	Высота серии 771H B			Серия 772H B	C	D	Серия 771H	Серия 772H
		A	Закрытый	Открытый					
14 DN350	14.000 355,6	15,00 381	53,00 1346	66,75 1695	32,50 826	14,00 356	19,63 498	586,0 266	492,0 223
16 DN400	16.000 406,4	16,00 406	55,88 1419	71,63 1819	36,00 914	16,00 406	19,63 498	776,0 352	667,0 307

Шибберные задвижки

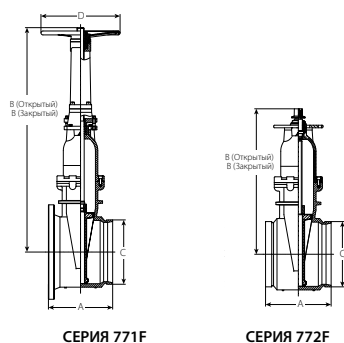
СЕРИЯ 771H OS&Y С КАНАВКОЙ x С КАНАВКОЙ
 СЕРИЯ 772H NRS С КАНАВКОЙ x С КАНАВКОЙ
 СЕРИЯ 771F OS&Y С КАНАВКОЙ x С ФЛАНЦЕМ
 SERIES 772F NRS С КАНАВКОЙ x С ФЛАНЦЕМ
 SERIES 773 ГОРИЗОНТАЛЬНЫЙ ИНДИКАТОР ПОЛОЖЕНИЯ
 ВЕРТИКАЛЬНЫЙ ИНДИКАТОР ПОЛОЖЕНИЯ СЕРИИ 774

РАЗМЕРЫ

Изделия серий 771F OS&Y и 772F с фланцем x с канавкой поставляются в стандартном исполнении с фланцем ANSI класс 150. Есть возможность заказа других размеров. Для получения подробной информации обращайтесь в компанию Victaulic.



Размер		Размеры – дюймы/мм						Прибл. масса кажд. фунты/кг		
Номинальный размер Дюймы мм	Фактический наружный диаметр Дюймы мм	A	Высота серии 771F B		Высота серии 772F B		C	D	Серия 771F	Серия 772F
			Закрытый	Открытый						
2 1/2 65	2.88 73	7.500 190,5	16.18 411	18.74 476	11.02 280	2.88 73	7.87 200	7.87 200	38.14 17,3	30.43 13,8
76,1 мм	3.00 76,1	7.500 190,5	16.18 411	19.18 487,1	11.02 280	3.00 76.1	7.87 200	7.87 200	38.14 17,3	30.43 13,8
3 80	3.50 88,9	7.992 203	17.09 434	20.34 514	12.21 310	3.50 88.9	7.87 200	7.87 200	48.06 21,8	37.48 17
4 100	4.50 114,3	9.016 229	18.11 460	22.05 560	13.58 345	4.50 114,3	10.24 260	10.24 260	70.55 32	52.91 24
165,1 мм	6.50 165,1	10.512 267	23.90 607	30.40 772.1	17.13 435	6.50 165,1	12.40 315	12.40 315	121.26 55	94.80 43
6 150	6.63 168,3	10.512 267	23.90 607	29.80 757	17.13 435	6.63 168,3	12.40 250	12.40 250	121.26 55	94.80 43
8 200	8.63 219,1	11.496 292	28.59 726	36.46 926	20.12 511	8.63 219,1	14.76 375	14.76 375	196.22 89	158.74 72
10 250	10.75 273	12.992 330	35.04 890	44.88 1140	24.02 610	10.75 273	16.38 416	16.38 416	310.86 141	253.54 115
12 300	12.75 323,9	14.016 356	40.12 1019	51.93 1319	27.68 703	12.75 323,9	17.52 445	17.52 445	449.75 204	376.99 171



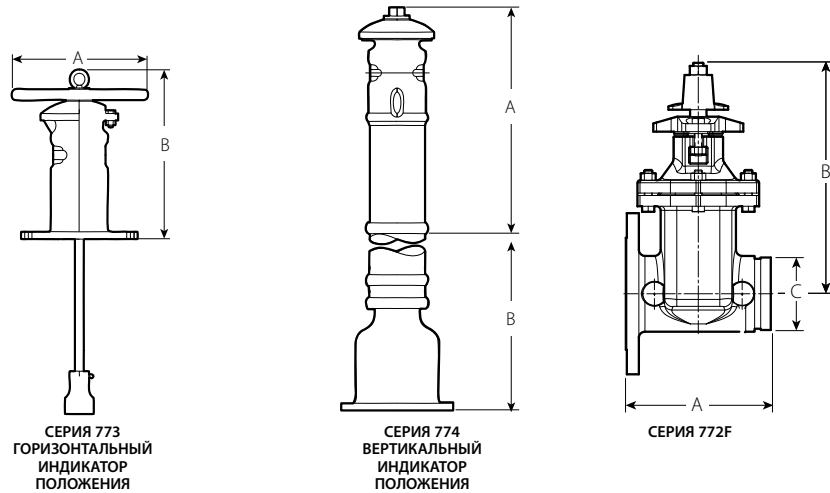
Номинальный размер Дюймы DN	Фактический наружный диаметр Дюймы мм	A	Высота серии 771F B		Серия 772F B	C	D	Серия 771F	Серия 772F
			Закрытый	Открытый					
14 DN350	14.000 355,6	15.00 381	53.00 1346	66.75 1695	32.50 826	14.00 356	19.63 498	642.0 291	547.0 248
16 DN400	16.000 406,4	16.00 406	55.88 1419	71.63 1819	36.00 914	16.00 406	19.63 498	847.0 384	747.0 339

Шиберные задвижки

СЕРИЯ 771H OS&Y С КАНАВКОЙ x С КАНАВКОЙ
 СЕРИЯ 772H NRS С КАНАВКОЙ x С КАНАВКОЙ
 СЕРИЯ 771F OS&Y С КАНАВКОЙ x С ФЛАНЦЕМ
 SERIES 772F NRS С КАНАВКОЙ x С ФЛАНЦЕМ
 SERIES 773 ГОРИЗОНТАЛЬНЫЙ ИНДИКАТОР ПОЛОЖЕНИЯ
 ВЕРТИКАЛЬНЫЙ ИНДИКАТОР ПОЛОЖЕНИЯ СЕРИИ 774

РАЗМЕРЫ

Горизонтальный индикатор положения
 серии 773
 Счетчик на вертикальной стойке
 серии 774



Индикатор положения	Размеры – дюймы/миллиметры			Прибл. вес каждого Фунты кг
	A	B-мин.	B-макс.	
Серия 773 Горизонтальный	14.00 356	15.54 394,6	—	127,8 58,0
Серия 774 Вертикальный	39.92 1014	21.65 550	61.42 1560	163,0 74,0

Индикатор положения – Стандартные размеры (для вертикального и горизонтального вариантов) Дюймы/мм		
Номинальный размер Дюймы мм	C – расстояние от центральной линии до верхушки ходовой гайки	Приблизительное количество поворотов до открывания
2 1/2 65	11.58 298	9
76,1 мм	11.58 298	9
3 80	12.92 328	10
4 100	14.29 363	13
6 150	17.13 453	16
165,1 мм	17.13 453	16
8 200	20.83 529	17
10 250	24.73 628	21
12 300	28.39 721	26

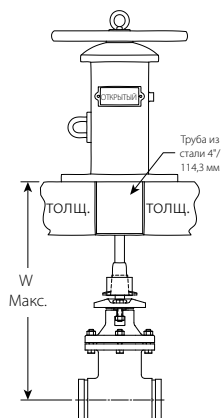
ПРИМЕЧАНИЕ: Шиберные задвижки серий 772H и 772F NRS должны быть оснащены монтажной платой в случае использования с вертикальным индикатором положения серии 774. Для получения подробной информации обращайтесь в компанию Victaulic. Индикаторы положения серий 773 и 774 предназначены для использования только с задвижками NRS.

Шибберные задвижки

СЕРИЯ 771H OS&Y С КАНАВКОЙ x С КАНАВКОЙ
 СЕРИЯ 772H NRS С КАНАВКОЙ x С КАНАВКОЙ
 СЕРИЯ 771F OS&Y С КАНАВКОЙ x С ФЛАНЦЕМ
 SERIES 772F NRS С КАНАВКОЙ x С ФЛАНЦЕМ
 SERIES 773 ГОРИЗОНТАЛЬНЫЙ ИНДИКАТОР ПОЛОЖЕНИЯ
 ВЕРТИКАЛЬНЫЙ ИНДИКАТОР ПОЛОЖЕНИЯ СЕРИИ 774

РАЗМЕРЫ

Горизонтальный индикатор положения серии 773:
 максимальное расстояние от внешней поверхности стены



Размер		Максимальное расстояние от внешней поверхности стены Дюймы мм
Номинальный размер Дюймы мм	Фактический наружный диаметр Дюймы мм	
2 1/2 65	2.875 73,0	33.0 838
3 80	3.500 88,9	36.9 936
4 100	4.500 114,3	37.3 948
165,1 мм	6.500 165,1	41.3 1048
6 150	6.625 168,3	41.3 1048
8 200	8.625 219,1	44.7 1135
10 250	10.750 273,0	48.6 1235
12 300	12.750 323,9	52.1 1324

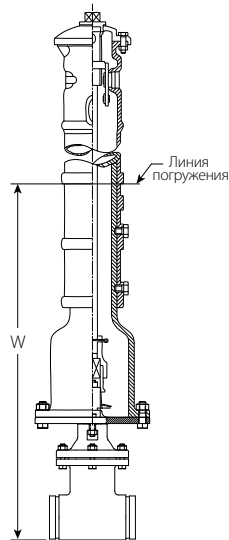
ПРИМЕЧАНИЕ: Размеры приведены для стандартной длины стержня. Могут быть достигнуты большие длины. Для получения подробной информации обращайтесь в компанию Victaulic.

Шиберные задвижки

СЕРИЯ 771H OS&Y С КАНАВКОЙ x С КАНАВКОЙ
 СЕРИЯ 772H NRS С КАНАВКОЙ x С КАНАВКОЙ
 СЕРИЯ 771F OS&Y С КАНАВКОЙ x С ФЛАНЦЕМ
 SERIES 772F NRS С КАНАВКОЙ x С ФЛАНЦЕМ
 SERIES 773 ГОРИЗОНТАЛЬНЫЙ ИНДИКАТОР ПОЛОЖЕНИЯ
 ВЕРТИКАЛЬНЫЙ ИНДИКАТОР ПОЛОЖЕНИЯ СЕРИИ 774

РАЗМЕРЫ

Вертикальный индикатор положения
 серии 774:
 глубина погружения



Размер		W глубина погружения	
Номинальный размер Дюймы мм	Фактический наружный диаметр Дюймы мм	Минимум	Максимум
2 1/2 65	2.875 73,0	31.23 793	71 1803
3 80	3.500 88,9	32.57 827	72.34 1837
4 100	4.500 114,3	33.94 862	73.71 1872
165,1 мм	6.500 165,1	36.78 934	76.55 1944
6 150	6.625 168,3	36.78 934	76.55 1944
8 200	8.625 219,1	40.48 1028	80.25 2038
10 250	10.750 273,0	44.38 1127	84.15 2137
12 300	12.750 323,9	48.04 1220	87.81 2230

Шибберные задвижки

СЕРИЯ 771H OS&Y С КАНАВКОЙ x С КАНАВКОЙ
 СЕРИЯ 772H NRS С КАНАВКОЙ x С КАНАВКОЙ
 СЕРИЯ 771F OS&Y С КАНАВКОЙ x С ФЛАНЦЕМ
 SERIES 772F NRS С КАНАВКОЙ x С ФЛАНЦЕМ
 SERIES 773 ГОРИЗОНТАЛЬНЫЙ ИНДИКАТОР ПОЛОЖЕНИЯ
 ВЕРТИКАЛЬНЫЙ ИНДИКАТОР ПОЛОЖЕНИЯ СЕРИИ 774

ГАРАНТИЯ

Дополнительную информацию смотрите в разделе «Гарантия» текущего прайс-листа или свяжитесь с представителями компании Victaulic.

ПРИМЕЧАНИЕ

Это изделие изготовлено компанией Victaulic или в соответствии с установленными Victaulic техническими спецификациями. Все изделия должны устанавливаться в соответствии с указаниями из действующих руководств компании Victaulic по установке или сборке. Компания Victaulic оставляет за собой право на внесение изменений в технические спецификации изделий, конструкцию и стандартную комплектацию оборудования без предварительного уведомления и какой-либо ответственности со своей стороны.

! ПРЕДУПРЕЖДЕНИЕ!



- Перед установкой любого из изделий Victaulic необходимо ознакомиться со всеми инструкциями и понять смысл изложенной в них информации.
 - Непосредственно перед монтажом, демонтажом, регулировкой или техническим обслуживанием изделий Victaulic необходимо проверить, что давление из трубопроводной системы стравлено, а вода полностью слита.
 - Пользуйтесь защитными очками, каской и защитной обувью.
- Невыполнение этих указаний может привести к смертельному исходу, тяжелым травмам и материальному ущербу.

- Данные продукты должны использоваться только в системах противопожарной защиты, спроектированных и установленных в соответствии с действующими стандартами Национальной противопожарной ассоциации США (NFPA 13, 13D, 13R и т. д.) или эквивалентными стандартами, а также в соответствии с действующими строительными и противопожарными нормами. Эти стандарты и нормы содержат важную информацию в отношении защиты систем от воздействия низких температур, коррозии, механических повреждений и т. д.
- Специалист по установке должен понимать принципы применения этого изделия, а также причины, по которым оно рекомендуется для данного применения.
- Специалист по установке должен понимать общие отраслевые стандарты безопасности и возможные последствия неправильной установки изделия.
- Проектировщик системы несет ответственность за проверку пригодности материалов для использования с предполагаемой жидкой средой в трубопроводной системе и условиями внешней среды.
- Составитель спецификации материалов должен оценить воздействие на материалы химического состава, уровня pH, рабочей температуры, уровня хлористых соединений и кислорода, а также расхода, с целью подтвердить соответствие срока службы системы предполагаемой области применения.

Несоблюдение требований по установке, а также местных и национальных норм и правил может нарушить целостность системы или привести к отказу системы, что в свою очередь может стать причиной тяжелых травм и материального ущерба.

Смотрите подробную информацию для связи на сайте www.victaulic.com

10.92-RUS 3003 REV F ОБНОВЛЕНИЕ 01/2019

VICTAULIC ЯВЛЯЕТСЯ ЗАРЕГИСТРИРОВАННОЙ ТОРГОВОЙ МАРКОЙ КОМПАНИИ VICTAULIC. © VICTAULIC COMPANY, 2019. ВСЕ ПРАВА СОХРАНЕНЫ.

10.92-RUS_8