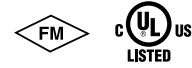


Válvulas de compuerta



OS&Y SERIE 771H RANURA x RANURA
 NRS SERIE 772H RANURA x RANURA
 OS&Y SERIE 771F RANURA x BRIDA
 NRS SERIE 772F RANURA x BRIDA
 POSTE INDICADOR DE PARED SERIE 773
 POSTE INDICADOR VERTICAL SERIE 774

- Hay disponibles válvulas de compuerta de vástago ascendente (OS&Y) Serie 771H, válvulas de vástago no ascendente (NRS) Serie 772H de ranura x ranura, válvulas OS&Y Serie 771F y válvulas NRS Serie 772F de ranura x brida: Tamaños de 2 ½ – 10”/65 – 250 mm, listados por cULus y aprobados por FM para servicios de hasta 250 psi/1725 kPa.
- Hay disponibles válvulas de compuerta de vástago ascendente (OS&Y) Serie 771H, válvulas de vástago no ascendente (NRS) Serie 772H de ranura x ranura, válvulas OS&Y Serie 771F y válvulas NRS Serie 772F de ranura x brida: Tamaños de 12 – 16”/300 – 400mm, listados por cULus para servicios de hasta 250 psi/1725 kPa.

Las válvulas de compuerta OS&Y Serie 771H y OS&Y Serie 771F se utilizan cuando se requiere un cierre efectivo y un indicador visual rápido de posición de apertura/cierre. Las válvulas de compuerta NRS Serie 772H y NRS Serie 772F se usan en general para servicios de cierre en los que se operan de manera remota, como cuando están detrás de una pared o enterradas. Las válvulas NRS Serie 772H y NRS Serie 772F se ofrecen con postes indicadores opcionales de pared (Serie 773) o verticales (Serie 774).



SERIE 771H



SERIE 772H



SERIE 774



SERIE 771F



SERIE 772F



SERIE 773

ESPECIFICACIONES DE MATERIALES

Válvulas de compuerta OS&Y Serie 771 y NRS Serie 772

Cuerpo: Hierro dúctil conforme a ASTM A-536 Clase 65-45-12

Empaquetadura del cuerpo: EPDM

Pernos del cuerpo: Acero galvanizado c/ cubiertas plásticas

Volante:

Horquilla OS & Y (solo Serie 771): Hierro dúctil conforme a ASTM A-536 Clase 65-45-12

Bonete: Hierro dúctil ASTM A536 Clase 65-45-12

Revestimiento de bonete/cuerpo: Revestimiento epóxico adherido por fusión

Compuerta: Hierro fundido, revestido en EPDM

Tuerca de compuerta: Bronce, conforme a ASTM B62

Vástago: Latón, ASTM B16

Continúa en la página 2.

OBRA/PROPIETARIO

Sistema N° _____

Ubicación _____

CONTRATISTA

Propuesto por _____

Fecha _____

INGENIERO

Sect Spec _____ Par _____

Aprobado _____

Fecha _____

Válvulas de compuerta

OS&Y SERIE 771H RANURA x RANURA
NRS SERIE 772H RANURA x RANURA
OS&Y SERIE 771F RANURA x BRIDA
NRS SERIE 772F RANURA x BRIDA
POSTE INDICADOR DE PARED SERIE 773
POSTE INDICADOR VERTICAL SERIE 774

ESPECIFICACIONES DE MATERIALES

Continúa desde la página 1

Sellos de junta tórica: EPDM

Opcionales:

- **Brida de poste indicador:** Hierro dúctil conforme a ASTM A-536 Clase 65-45-12 disponible únicamente para válvulas NRS

Indicadores Serie 773 y 774

Bastidor de destino: Bronce conforme a ASTM B62

Ventana: Policarbonato

Poste indicador de pared Serie 773

Cuerpo: Hierro fundido conforme a ASTM A-126-B

Vástago actuador: Bronce conforme a ASTM B62

Varilla actuadora: Acero al carbón

Indicadores verticales Serie 774

Cuerpo: Hierro fundido conforme a ASTM A-126-B

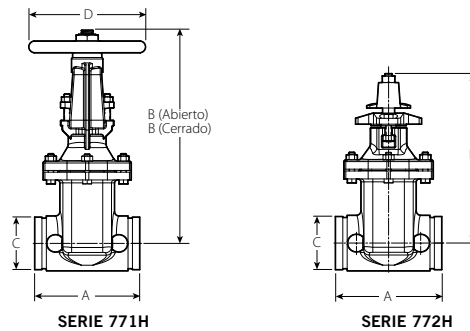
Manguito de extensión: Hierro fundido conforme a ASTM A-126-B

Válvulas de compuerta

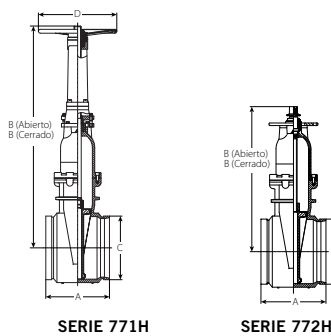
OS&Y SERIE 771H RANURA x RANURA
 NRS SERIE 772H RANURA x RANURA
 OS&Y SERIE 771F RANURA x BRIDA
 NRS SERIE 772F RANURA x BRIDA
 POSTE INDICADOR DE PARED SERIE 773
 POSTE INDICADOR VERTICAL SERIE 774

DIMENSIONES

Serie 771H OS&Y y Serie 772H
 Ranurado x Ranurado



Tamaño		Dimensiones – Pulgadas/mm						Peso unitario aprox. Lbs./Kg	
Tamaño nominal Pulgadas mm	Diá. ext. real Pulgadas mm	A	Altura en Serie 771H B		Altura en Serie 772H B	C	D	Serie 771H	Serie 772H
			Cerrada	Abierta					
2 1/2 65	2.88 73.0	7.500 190.5	16.18 411	18.74 476	11.02 280	2.88 73	7.87 200	31.5 14.3	22.05 10
76.1 mm	3.00 76.1	7.500 190.5	16.18 411	19.18 487.1	11.02 280	3.00 76.1	7.87 200	31.5 14.3	22.05 10
3 80	3.50 88.9	7.992 203	17.09 434	20.34 514	12.21 310	3.50 88.9	7.87 200	39.3 17.8	29.77 13.5
4 100	4.50 114.3	9.016 229	18.11 460	22.05 560	13.58 345	4.50 114.3	10.24 260	55.4 25.1	39.69 18
165.1 mm	6.50 165.1	10.512 267	23.90 607	30.40 772.1	17.13 435	6.50 165.1	12.40 315	104.8 47.5	81.13 36.8
6 150	6.63 168.3	10.512 267	23.90 607	29.80 757	17.13 435	6.63 168.3	12.40 250	104.8 47.5	81.13 36.8
8 200	8.63 219.1	11.496 292	28.59 726	36.46 926	20.12 511	8.63 219.1	14.76 375	174.0 78.9	134.49 61
10 250	10.75 273	12.992 330	35.04 890	44.88 1140	24.02 610	10.75 273	16.38 416	262.4 119	194.00 88
12 300	12.75 323.9	14.016 356	40.12 1019	51.93 1319	27.68 703	12.75 323.9	17.52 445	392.9 178.2	310.41 140.8



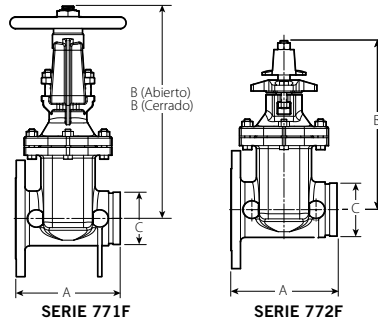
Tamaño nominal Pulgadas DN	Diá. ext. real Pulgadas mm	A	Altura en Serie 771H B		Serie 772H B	C	D	Serie 771H	Serie 772H
			Cerrada	Abierta					
14 DN350	14.000 355.6	15.00 381	53.00 1346	66.75 1695	32.50 826	14.00 356	19.63 498	586.0 266	492.0 223
16 DN400	16.000 406.4	16.00 406	55.88 1419	71.63 1819	36.00 914	16.00 406	19.63 498	776.0 352	667.0 307

Válvulas de compuerta

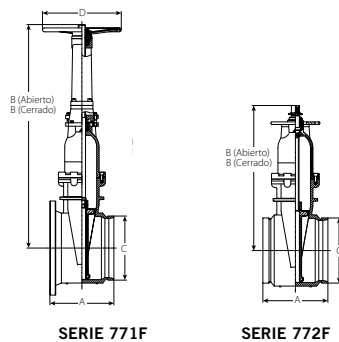
OS&Y SERIE 771H RANURA x RANURA
 NRS SERIE 772H RANURA x RANURA
 OS&Y SERIE 771F RANURA x BRIDA
 NRS SERIE 772F RANURA x BRIDA
 POSTE INDICADOR DE PARED SERIE 773
 POSTE INDICADOR VERTICAL SERIE 774

DIMENSIONES

La Serie 771F OS&Y y la Serie 772F de brida x ranura incluyen una brida ANSI Clase 150 como estándar. Hay disponibles otros tamaños. Consulte los detalles con Victaulic.



Tamaño		Dimensiones – Pulgadas/mm						Peso unitario aprox. Lbs./Kg	
Tamaño nominal Pulgadas mm	Diá. ext. real Pulgadas mm	A	Altura en Serie 771F B		Altura en Serie 772F B	C	D	Serie 771F	Serie 772F
			Cerrada	Abierta					
2 1/2 65	2.88 73	7.500 190.5	16.18 411	18.74 476	11.02 280	2.88 73	7.87 200	38.14 17.3	30.43 13.8
76.1 mm	3.00 76.1	7.500 190.5	16.18 411	19.18 487.1	11.02 280	3.00 76.1	7.87 200	38.14 17.3	30.43 13.8
3 80	3.50 88.9	7.992 203	17.09 434	20.34 514	12.21 310	3.50 88.9	7.87 200	48.06 21.8	37.48 17
4 100	4.50 114.3	9.016 229	18.11 460	22.05 560	13.58 345	4.50 114.3	10.24 260	70.55 32	52.91 24
165.1 mm	6.50 165.1	10.512 267	23.90 607	30.40 772.1	17.13 435	6.50 165.1	12.40 315	121.26 55	94.80 43
6 150	6.63 168.3	10.512 267	23.90 607	29.80 757	17.13 435	6.63 168.3	12.40 250	121.26 55	94.80 43
8 200	8.63 219.1	11.496 292	28.59 726	36.46 926	20.12 511	8.63 219.1	14.76 375	196.22 89	158.74 72
10 250	10.75 273	12.992 330	35.04 890	44.88 1140	24.02 610	10.75 273	16.38 416	310.86 141	253.54 115
12 300	12.75 323.9	14.016 356	40.12 1019	51.93 1319	27.68 703	12.75 323.9	17.52 445	449.75 204	376.99 171



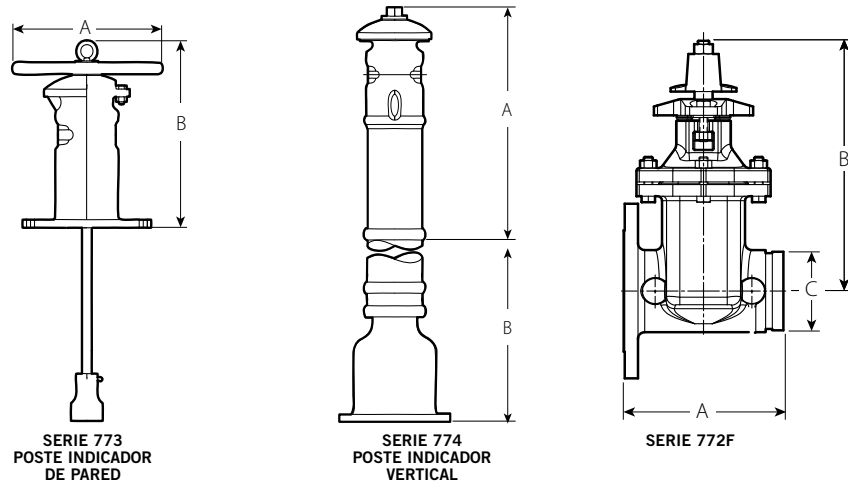
Tamaño nominal Pulgadas DN	Diá. ext. real Pulgadas mm	A	Altura en Serie 771F B		Serie 772F B	C	D	Serie 771F	Serie 772F
			Cerrada	Abierta					
14 DN350	14.000 355.6	15.00 381	53.00 1346	66.75 1695	32.50 826	14.00 356	19.63 498	642.0 291	547.0 248
16 DN400	16.000 406.4	16.00 406	55.88 1419	71.63 1819	36.00 914	16.00 406	19.63 498	847.0 384	747.0 339

Válvulas de compuerta

OS&Y SERIE 771H RANURA x RANURA
 NRS SERIE 772H RANURA x RANURA
 OS&Y SERIE 771F RANURA x BRIDA
 NRS SERIE 772F RANURA x BRIDA
 POSTE INDICADOR DE PARED SERIE 773
 POSTE INDICADOR VERTICAL SERIE 774

DIMENSIONES

Poste indicador de pared Serie 773
 Poste indicador vertical Serie 774



Poste indicador	Dimensiones – Pulgadas/milímetros			Peso unitario aprox.
	A	B Mín.	B Máx.	Lb kg
Pared Serie 773	14.00 356	15.54 394.6	—	127.8 58.0
Vertical Serie 774	39.92 1014	21.65 550	61.42 1560	163.0 74.0

Poste indicador – Dimensiones convencionales (para versión vertical y de pared) Pulgadas/mm		
Tamaño nominal Pulgadas mm	C Dimensión desde línea central a parte superior de tuerca actuadora	Nº aproximado de vueltas para abrir
2 ½ 65	11.58 298	9
76.1 mm	11.58 298	9
3 80	12.92 328	10
4 100	14.29 363	13
6 150	17.13 453	16
165.1 mm	17.13 453	16
8 200	20.83 529	17
10 250	24.73 628	21
12 300	28.39 721	26

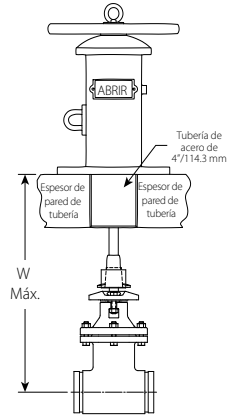
NOTA: Las válvulas de compuerta NRS Serie 772H y Serie 772F deben incluir un plato de montaje si se usan con el poste indicador vertical Serie 774. Consulte los detalles con Victaulic.
 Los postes indicadores Serie 773 y Serie 774 sólo se deben utilizar con válvulas NRS.

Válvulas de compuerta

OS&Y SERIE 771H RANURA x RANURA
 NRS SERIE 772H RANURA x RANURA
 OS&Y SERIE 771F RANURA x BRIDA
 NRS SERIE 772F RANURA x BRIDA
 POSTE INDICADOR DE PARED SERIE 773
 POSTE INDICADOR VERTICAL SERIE 774

DIMENSIONES

Poste indicador de pared Serie 773
 Distancia máxima desde la superficie exterior de la pared



Tamaño		Distancia máxima desde el exterior de la pared
Tamaño nominal Pulgadas mm	Diá. ext. real Pulgadas mm	Pulgadas mm
		W Máximo
2 1/2 65	2.875 73.0	33.0 838
3 80	3.500 88.9	36.9 936
4 100	4.500 114.3	37.3 948
165.1 mm	6.500 165.1	41.3 1048
6 150	6.625 168.3	41.3 1048
8 200	8.625 219.1	44.7 1135
10 250	10.750 273.0	48.6 1235
12 300	12.750 323.9	52.1 1324

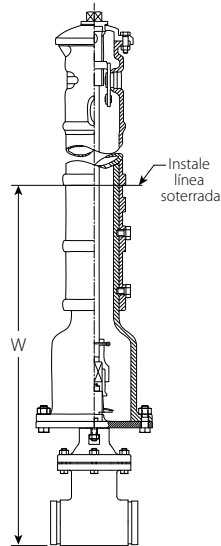
NOTA: Las dimensiones indicadas son para la longitud de varilla estándar. Se podrían obtener distancias mayores. Consulte los detalles con Victaulic.

Válvulas de compuerta

OS&Y SERIE 771H RANURA x RANURA
 NRS SERIE 772H RANURA x RANURA
 OS&Y SERIE 771F RANURA x BRIDA
 NRS SERIE 772F RANURA x BRIDA
 POSTE INDICADOR DE PARED SERIE 773
 POSTE INDICADOR VERTICAL SERIE 774

DIMENSIONES

Poste indicador vertical Serie 774
 Profundidad de enterramiento



Tamaño		W Profundidad de enterramiento Pulgadas mm	
Tamaño nominal Pulgadas mm	Diá. ext. real Pulgadas mm	Mín.	Máx.
2 1/2 65	2.875 73.0	31.23 793	71 1803
3 80	3.500 88.9	32.57 827	72.34 1837
4 100	4.500 114.3	33.94 862	73.71 1872
165.1 mm	6.500 165.1	36.78 934	76.55 1944
6 150	6.625 168.3	36.78 934	76.55 1944
8 200	8.625 219.1	40.48 1028	80.25 2038
10 250	10.750 273.0	44.38 1127	84.15 2137
12 300	12.750 323.9	48.04 1220	87.81 2230

Válvulas de compuerta

OS&Y SERIE 771H RANURA x RANURA
 NRS SERIE 772H RANURA x RANURA
 OS&Y SERIE 771F RANURA x BRIDA
 NRS SERIE 772F RANURA x BRIDA
 POSTE INDICADOR DE PARED SERIE 773
 POSTE INDICADOR VERTICAL SERIE 774

GARANTÍA

Consulte la sección Garantía de la Lista de Precios o contacte a Victaulic para más información.

NOTA

Este producto debería ser fabricado por Victaulic o según las especificaciones de Victaulic. Todos los productos se instalarán de acuerdo con las últimas instrucciones de instalación y montaje de Victaulic. Victaulic se reserva el derecho de cambiar las especificaciones, diseños y equipamiento estándar de los productos sin aviso y sin incurrir en obligación alguna.

⚠ ADVERTENCIA



- Lea y comprenda todas las instrucciones antes de instalar cualquier producto Victaulic.
- Siempre verifique que el sistema de tuberías haya sido despresurizado y drenado por completo inmediatamente antes de la instalación, retiro, ajuste o mantenimiento de cualquier producto Victaulic.
- Use gafas, casco y calzado de seguridad.

Si no sigue estas instrucciones, existe riesgo de un accidente mortal o lesiones personales graves y daños materiales.

- Estos productos solo se deben usar en sistemas de protección contra incendios diseñados e instalados conforme a las normas vigentes de la National Fire Protection Association (NFPA 13, 13D, 13R, etc.) u otras equivalentes, y de acuerdo con los correspondientes códigos de construcción y protección contra incendios. Estas normas y códigos contienen información importantes sobre la protección de los sistemas contra temperaturas de congelamiento, corrosión, daño mecánico, etc.
- El instalador deberá comprender el uso de este producto y las razones por las que se especificó para esta aplicación particular.
- El instalador deberá entender las normas de seguridad comunes de la industria y las potenciales consecuencias de la instalación incorrecta del producto.
- Es responsabilidad del diseñador del sistema verificar que los materiales sean aptos para el uso con los fluidos respectivos dentro del sistema de tuberías y el entorno externo.
- El encargado de especificar los materiales deberá evaluar el efecto de la composición química, el nivel de pH, la temperatura de operación, el nivel de cloruro, el nivel de oxígeno y el caudal sobre los materiales para confirmar que el sistema ofrezca una vida útil aceptable para el servicio que prestará.

Si no sigue los requisitos de instalación y los códigos y normas locales y nacionales, podría poner en riesgo la integridad del sistema o causar una falla en el mismo con consecuencia de muerte, lesiones personales graves o daños a la propiedad.

Si desea obtener información completa de contacto, visite www.victaulic.com

10.92-SPAL 3003 REV F ACTUALIZADO AL 01/2019

VICTAULIC ES UNA MARCA REGISTRADA DE VICTAULIC COMPANY. © 2019 VICTAULIC COMPANY. TODOS LOS DERECHOS RESERVADOS.

10.92-SPAL_8