

FireLock® 区域控制竖管组件

747M系列



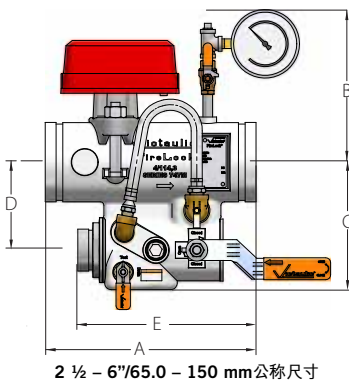
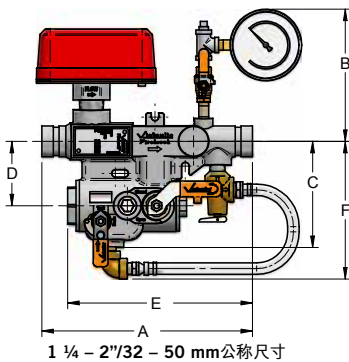
详细资料请参阅唯特利10.01号出版物。

唯特利 747M 系列分区控制竖管组件专为满足 NFPA13 商业需求而设计, 特有铸造管体, 结构紧凑, 易于在分区湿式喷淋头系统中进行安装。一体式组件体管由一个切断阀、测试和排放阀组合、不同尺寸的孔口 (K 系数), 一个获得 UL 列表认证和 FM 认证的流量开关, 以及一个压力表组成。747 系列 M FireLock 分区控制竖管组件供货尺寸: 1 ¼ 到 6” /32 mm – 150 mm, 主管上带有沟槽管端, 配合唯特利沟槽接头, 便于在水平或垂直向上流动位置安装。1 ¼ - 2” 组件带有一个 NPT 排放口。2 ½ - 6” 组件带有一个沟槽排放口。747M 系列 FireLock 区域竖管组件获得 FM, UL 和 ULC 认证, 工作压力可达 365 psi/2517 kPa。还可提供各种尺寸的压力释放阀套件。压力释放阀获得工作压力最高达 175 psi/1200 kPa 的 FM 认证和 UL 及 ULC 列表认证。

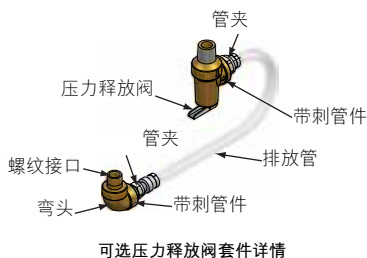


747M型
即将取得专利

尺寸



(以上所示阀门在“测试”位置。
所示带有已安装的可选压力释放阀套件)



组件管体尺寸			尺寸—英寸/毫米							大约单重
公称直径 英寸/毫米	实际外径 英寸/毫米	排水口尺寸 英寸/毫米	A	B	C	D	E (沟槽)	F	G	Lbs./kgs
1 ¼ 32	1.660 42.2	1 33.4	11.45 290.8	7.20 182.9	5.77 146.5	3.50 88.9	10.05 255.3	7.48 190.0	2.54 64.5	15.2 6.9
1 ½ 40	1.900 48.3	1 33.4	11.45 290.8	7.32 185.9	5.77 146.5	3.50 88.9	10.05 255.3	7.48 190.0	2.54 64.5	15.5 7.0
2 50	2.375 60.3	1 33.4	11.45 290.8	7.55 191.8	5.77 146.5	3.50 88.9	10.05 255.3	7.48 190.0	2.54 64.5	19.9 9.0
2 ½ 65	2.875 73.0	1 ¼ 42	12.00 305	8.41 214	6.18 157	4.25 108	9.76 248	11.87 302	4.25 108	22.7 10.3
3 80	3.500 88.9	1 ¼ 42	12.00 305	9.42 239	6.18 157	4.25 108	9.76 248	11.87 302	4.25 108	23.2 10.6
4 100	4.500 114.3	2 60	12.00 305	9.90 252	7.25 184	5.00 127	10.15 258	12.62 321	4.21 107	30.3 13.8
6 150	6.625 168.3	2 60	12.00 305	10.85 276	8.31 211	6.00 154	10.15 258	13.62 346	4.24 107.7	36.7 16.7

公称尺寸 英寸	孔口	
	公称尺寸 英寸	孔口
1.25		K5.6
1.5		K5.6
2		K5.6
2.5		K5.6 K6.9 K8.0 K11.2
3		K5.6 K6.9 K8.0 K11.2
4		K5.6 K6.9 K8.0 K11.2 K14.0 K16.8
6		K5.6 K6.9 K8.0 K11.2 K14.0 K16.8

公称尺寸 英寸	排放阀类型	排水口尺寸
1.25	NPT	1英寸
1.5	NPT	1英寸
2	NPT	1英寸
2.5	沟槽连接	1 ¼英寸
3	沟槽连接	1 ¼英寸
4	沟槽连接	2英寸
6	沟槽连接	2英寸

工作/业主	承包商	工程师
系统编号 _____	提交人 _____	规范章节 _____ 段落 _____
地址 _____	日期 _____	批准 _____
		日期 _____

FireLock® 区域控制竖管组件

747M系列

材料规格

组件管体: 球墨铸铁, 符合 ASTM A-536, 65-45-12 级标准, 配有一体式唯特利沟槽端。
涂层: 橙色瓷漆。

切断和测试/排放阀: 镀铬黄铜球阀、S 37700 黄铜阀瓣、416SS或410SS轴、聚甲醛树脂孔、virgin Teflon*、增强型 Teflon 和 EPDM 橡胶密封。

* Teflon (特氟纶) 乃杜邦公司注册商标

接头: 也可使用任何获得 UL、FM 认证的唯特利 IPS 尺寸接头。注意: 产品不含接头。

水流传感器: 带密封延迟器、虚拟开关启用和机械延迟调节的系统传感器组件
WFD/WFDTH 叶片型水流传感器。盖子包括防误动安全螺钉和工具。注意:
ULC 组件 WFDA/WFDTHA 包括盖子防误动开关。

担保

有关担保细节, 请参阅现行价格表的担保一节, 或与唯特利联系。

说明

该产品由唯特利公司制造或按唯特利规范制造。所有产品均应遵循唯特利现行安装/组装说明进行安装。唯特利保留不经通告改变产品规格、设计和标准设备的权利, 且不对此承担任何责任义务。

警告



警告



- 本产品必须由经验丰富、受过培训的安装人员根据每一阀门随附的使用说明进行安装。这些使用说明含有重要信息。未能遵循这些说明可造成严重的人身伤害、财产损失或阀门泄漏。
- 如果您额外需要多本产品资料或阀门安装说明书, 或者您有关本装置安全安装与使用方面的任何问题, 请与唯特利公司联系。联系地址: Victaulic Company, P.O. Box 31, Easton, PA 18044-0031 (美国), 电话: 001-610-559-3300。

如需完整的联络信息, 请访问我们的网站www.victaulic.com

10.96-CHI 3089 REV I 2010年7月更新
唯特利 (VICTAULIC) 乃唯特利公司注册商标。© 2013, 版权所有。

10.96-CHI