

# Module de contrôle de zone sur colonne FireLock®



VOIR LA PUBLICATION VICTAULIC 10.01 POUR PLUS DE DÉTAILS.

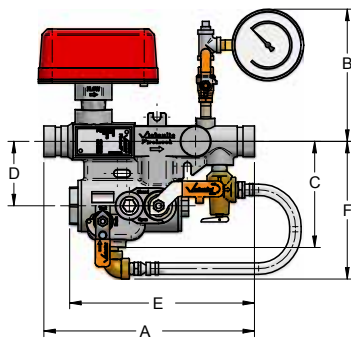
## SÉRIE 747M

Le module de contrôle de zone sur colonne Victaulic Série 747M est conforme aux exigences de la norme NFPA 13 applicables au secteur tertiaire. Ce module à corps en fonte est compact et facile à installer dans les systèmes de sprinklers sous eau multizones. Le corps du module comprend une combinaison de robinet d'arrêt et robinet d'essai et de vidange, différentes grandeurs d'orifice (facteurs K), un détecteur d'écoulement agréé UL et FM et un manomètre. Le module de contrôle de zone sur colonne FireLock Série 747M est disponible en diamètres de 1 ¼ – 6"/32 mm – 150 mm, et pourvu d'extrémités rainurées sur le tube principal pour une installation aisée au moyen de colliers rainurés Victaulic standard dans des conduites horizontales ou verticales à écoulement vers le haut. Les modules 1 ¼ – 2" ont une sortie de vidange NPT. Les modules 2 ½ – 6" ont une sortie de vidange rainurée. Le module de contrôle de zone sur colonne montante FireLock Série 747M est homologué FM et UL, et agréé UL pour des pressions de services jusqu'à 365 psi/2 517 kPa. Un kit de clapet de décharge est disponible en option dans tous les diamètres. Le clapet de décharge est agréé FM et homologué UL et ULC jusqu'à une pression de 1200 kPa (175 psi).

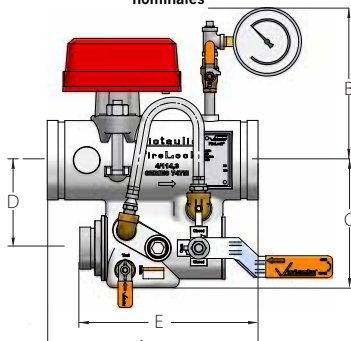


STYLE 747M  
EN ATTENTE DE BREVET

## DIMENSIONS



1 ¼ – 2"/32 – 50 mm dimensions nominales

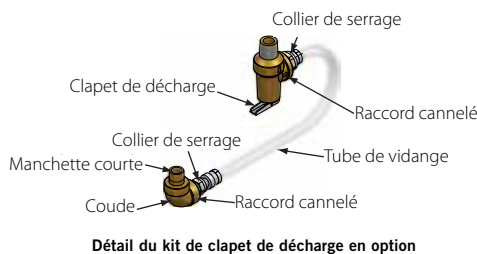


2 ½ – 6"/65,0 – 150 mm dimensions nominales

Diamètre du corps du module			Dimensions en pouces/mm								Poids unitaire approx.
Diamètre nominal pouces/mm	Diam. ext. réel pouces/mm	Diamètre de vidange pouces/mm	A	B	C	D	E (rainure)	F	G	lb/kg	
1 ¼ 32	1.660 42,2	1 33,4	11.45 290,8	7.20 182,9	5.77 146,5	3.50 88,9	10.05 255,3	7.48 190,0	2.54 64,5	15.2 6,9	
1 ½ 40	1.900 48,3	1 33,4	11.45 290,8	7.32 185,9	5.77 146,5	3.50 88,9	10.05 255,3	7.48 190,0	2.54 64,5	15.5 7,0	
2 50	2.375 60,3	1 33,4	11.45 290,8	7.55 191,8	5.77 146,5	3.50 88,9	10.05 255,3	7.48 190,0	2.54 64,5	19.9 9,0	
2 ½ 65	2.875 73,0	1 ¼ 42	12.00 305	8.41 214	6.18 157	4.25 108	9.76 248	11.87 302	4.25 108	22.7 10,3	
3 80	3.500 88,9	1 ¼ 42	12.00 305	9.42 239	6.18 157	4.25 108	9.76 248	11.87 302	4.25 108	23.2 10,6	
4 100	4.500 114,3	2 60	12.00 305	9.90 252	7.25 184	5.00 127	10.15 258	12.62 321	4.21 107	30.3 13,8	
6 150	6.625 168,3	2 60	12.00 305	10.85 276	8.31 211	6.00 154	10.15 258	13.62 346	4.24 107,7	36.7 16,7	

Diamètre nominal pouces	Orifices	
	Orifices	
1.25	K5.6	
1.5	K5.6	
2	K5.6	
2.5	K5.6 K6.9 K8.0 K11.2	
3	K5.6 K6.9 K8.0 K11.2	
4	K5.6 K6.9 K8.0 K11.2 K14.0 K16.8	
6	K5.6 K6.9 K8.0 K11.2 K14.0 K16.8	

(Les vannes montrées ci-dessus sont en position « essais ». Illustration avec kit de clapet de décharge en option installé)



Diamètre nominal pouces	Type de vidange	Diamètre de vidange
1.25	NPT	1"
1.5	NPT	1"
2	NPT	1"
2.5	Rainuré	1 ¼"
3	Rainuré	1 ¼"
4	Rainuré	2"
6	Rainuré	2"

### PROPRIÉTAIRE

Système n° \_\_\_\_\_  
Lieu \_\_\_\_\_

### ENTREPRENEUR

Soumis par \_\_\_\_\_  
Date \_\_\_\_\_

### INGÉNIEUR

Sect. des spéc. \_\_\_\_\_ Para \_\_\_\_\_  
Approuvé par \_\_\_\_\_  
Date \_\_\_\_\_

# Module de contrôle de zone sur colonne FireLock®

SÉRIE 747M

## SPÉCIFICATIONS DES MATÉRIAUX

**Corps du module :** Moulé en fonte ductile ASTM A-536 grade 65-45-12, avec extrémités à rainures Victaulic. Finition : émail orange.

**Robinet d'arrêt et d'essai/vidange :** Boisseau sphérique en laiton chromé, clapet en laiton S 37700, tiges en acier inoxydable 416SS ou 410SS, orifice en Delrin, joints en Téflon\* vierge, Téflon amélioré et caoutchouc EPDM.

\*Téflon est une marque déposée de Dupont.

**Collier :** Tout collier Victaulic à dimensions IPS agréé UL, homologué FM, peut également être utilisé. Remarque : les colliers ne sont pas fournis avec le produit.

**Détecteur de débit :** Modèle System Sensor WFD/WFDTH à palettes, avec mécanisme de retard étanche, réglage mécanique du retard et indication visuelle d'activation. Couvercle à vis inviolables et outil spécial. Remarque : le couvercle des modèles WFDA/WFDTHA agréés ULC est équipé d'un interrupteur anti-sabotage.

## GARANTIE

Voyez la section Garantie de la liste de prix actuelle ou contactez Victaulic pour plus de précisions.

## REMARQUE

Ce produit sera fabriqué par Victaulic ou selon ses spécifications. Tous les produits doivent être installés selon les instructions d'installation/assemblage Victaulic en vigueur. Victaulic se réserve le droit de modifier les spécifications, la conception et l'équipement standard de ses produits sans préavis ni obligation de sa part.

## AVERTISSEMENT



 <b>AVERTISSEMENT</b>	
	<ul style="list-style-type: none"> <li>• <b>Ce produit doit être monté par un installateur qualifié et expérimenté, conformément aux instructions fournies avec chaque vanne, qui contiennent des informations importantes.</b></li> </ul> <p>Le non-respect de ces instructions peut entraîner des blessures graves, des dégâts matériels ou un défaut d'étanchéité dans l'installation.</p> <p>Pour obtenir les instructions d'installation ou d'autres exemplaires de cette documentation technique, ou si vous avez des questions relatives à l'installation et l'utilisation sûres de ce dispositif, contactez Victaulic Tool Company, P.O. Box 31, Easton, PA 18044-0031 États-Unis, téléphone : 001-610-559-3300.</p>

Vous trouverez toutes les informations de contact sur notre site [www.victaulic.com](http://www.victaulic.com)

10.96-FRE 3089 RÉV. I MISE À JOUR 7/2010

VICTAULIC EST UNE MARQUE DÉPOSÉE DE LA SOCIÉTÉ VICTAULIC. © 2013 VICTAULIC COMPANY. TOUS DROITS RÉSERVÉS.

10.96-FRE

