

# FireLock® Modul für die Bereichskontrolle



SIEHE VICTAULIC DATENBLATT 10.01 FÜR WEITERE EINZELHEITEN

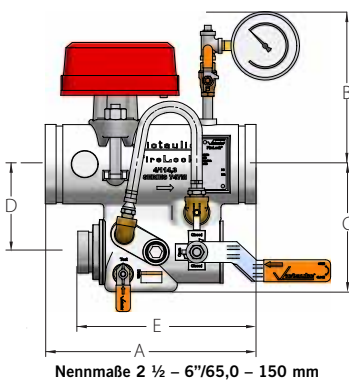
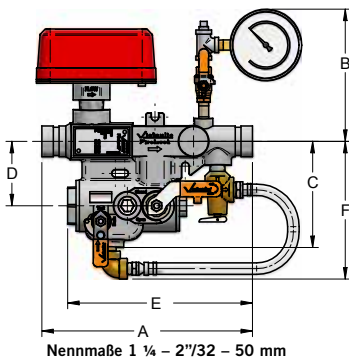
## SERIE 747M

Das Modul für die Bereichskontrolle der Serie 747M von Victaulic wurde für die Anforderungen von NFPA 13 entwickelt. Es verfügt über ein Gussgehäuse in kompakter Bauweise und der Einbau in Zonen mit Nasssprinklersystemen ist einfach. Das integrierte Modulgehäuse umfasst eine Absperrarmatur sowie eine Kombination aus Prüf- und Entleerungsventil und Öffnungen in verschiedenen Größen (K-Faktoren), einen Strömungsmelder mit UL- und FM-Zulassung und ein Manometer. Das FireLock Modul für die Bereichskontrolle der Serie 747M ist in den Größen 1 ¼ bis 6"/32 mm – 150 mm mit genuteten Enden am Hauptrohr erhältlich für den einfachen Einbau in horizontaler oder vertikaler Lage mit den genuteten Kupplungen von Victaulic mit UL und FM Zulassung. Die 1 ¼ – 2" Module verfügen über einen Entleerungsanschluss mit NPT Gewinde. Die 2 ½ – 6" Module verfügen über einen genuteten Entleerungsanschluss. Das FireLock Steigleitungs-Modul für die Bereichskontrolle der Serie 747M verfügt über eine FM-, UL- und ULC-Zulassung für Betriebsdrücke bis 365 psi/2517 kPa. Wahlweise mit Druckbegrenzungsventil für alle Größen erhältlich. Das Druckbegrenzungsventil verfügt über Zulassungen durch FM, UL und ULC für Betriebsdrücke bis 175 psi/1200 kPa.



TYP 747M  
PATENT ANGEMELDET

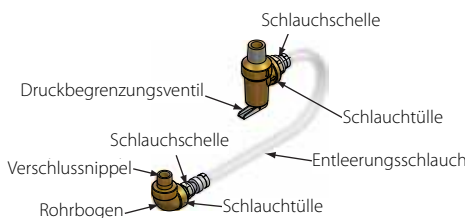
### ABMESSUNGEN



Größe des Modulgehäuses			Abmessungen – Zoll/mm								Ungef. Gewicht pro Stck.
Neindurchmesser Zoll/mm	Außendurchmesser Zoll/mm	Entleerung Zoll/mm	A	B	C	D	E (Nüt)	F	G	Lbs./kg	
1 ¼ 32	1.660 42,2	1 33,4	11,45 290,8	7,20 182,9	5,77 146,5	3,50 88,9	10,05 255,3	7,48 190,0	2,54 64,5	15,2 6,9	
1 ½ 40	1.900 48,3	1 33,4	11,45 290,8	7,32 185,9	5,77 146,5	3,50 88,9	10,05 255,3	7,48 190,0	2,54 64,5	15,5 7,0	
2 50	2.375 60,3	1 33,4	11,45 290,8	7,55 191,8	5,77 146,5	3,50 88,9	10,05 255,3	7,48 190,0	2,54 64,5	19,9 9,0	
2 ½ 65	2.875 73,0	1 ¼ 42	12,00 305	8,41 214	6,18 157	4,25 108	9,76 248	11,87 302	4,25 108	22,7 10,3	
3 80	3.500 88,9	1 ¼ 42	12,00 305	9,42 239	6,18 157	4,25 108	9,76 248	11,87 302	4,25 108	23,2 10,6	
4 100	4.500 114,3	2 60	12,00 305	9,90 252	7,25 184	5,00 127	10,15 258	12,62 321	4,21 107	30,3 13,8	
6 150	6.625 168,3	2 60	12,00 305	10,85 276	8,31 211	6,00 154	10,15 258	13,62 346	4,24 107,7	36,7 16,7	

Nennweite Zoll	Öffnungen	
	Nennweite Zoll	
1.25	K5.6	
1.5	K5.6	
2	K5.6	
2.5	K5.6 K6.9 K8.0 K11.2	
3	K5.6 K6.9 K8.0 K11.2	
4	K5.6 K6.9 K8.0 K11.2 K14.0 K16.8	
6	K5.6 K6.9 K8.0 K11.2 K14.0 K16.8	

(Die Ventile sind in der "Test"-Stellung abgebildet. In der Abbildung ist das optionale Druckbegrenzungsventil installiert)



Angaben zum optionalem Druckbegrenzungs v entil

Nennweite Zoll	Auslasstyp	Entleerung
1.25	NPT	1"
1.5	NPT	1"
2	NPT	1"
2.5	Genutet	1 ¼"
3	Genutet	1 ¼"
4	Genutet	2"
6	Genutet	2"

### AUFTRAG/EIGENTÜMER

System-Nr. \_\_\_\_\_  
Ort \_\_\_\_\_

### BEAUFTRAGTE FIRMA

Vorgelegt von \_\_\_\_\_  
Datum \_\_\_\_\_

### INGENIEUR

Spez.-Abschn. \_\_\_\_\_ Abs \_\_\_\_\_  
Genehmigt \_\_\_\_\_  
Datum \_\_\_\_\_

# FireLock® Modul für die Bereichskontrolle

SERIE 747M

## MATERIALSPEZIFIKATIONEN

**Modul gehäuse:** Gusseisen gemäß ASTM A-536, Klasse 65-45-12 mit integrierten genuteten Enden von Victaulic. Farbe: orange lackiert.

**Absperr- und Prüf-/Entleerungsventil:** Verchromte Messingkugel, Messingklappe S 37700, Wellen aus Edelstahl Typ 416 oder 410, Öffnung aus Delrin, Gummidichtungen aus reinem Teflon\*, verstärktem Teflon und EPDM.

\*Teflon ist ein eingetragenes Warenzeichen der Firma DuPont.

**Kupplung:** Alle Kupplungen in IPS-Größe mit UL- und FM-Zulassung können ebenfalls verwendet werden. Hinweis: Die Kupplungen sind nicht im Lieferumfang enthalten.

**Strömungsmelder:** System-Sensor Ausführung WFD/WFDTH, Strömungsmelder mit Paddel, versiegelter Verzögerung, visueller Auslösung des Schalters und mechanischer Verzögerungseinstellung. Abdeckung mit manipulationssicheren Sicherheitsschrauben und Werkzeug. Hinweis: Die Ausführungen WFDA/WFDTHA mit ULC-Zulassung verfügen über Sabotageschalter für die Abdeckung.

## GARANTIE

Beziehen Sie sich hinsichtlich Einzelheiten auf den Garantieabschnitt der aktuellen Preisliste oder setzen Sie sich mit Victaulic in Verbindung.

## ANMERKUNG

Dieses Produkt wird von Victaulic oder nach Spezifikationen von Victaulic hergestellt. Alle Produkte müssen gemäß den derzeit gültigen Installations- bzw. Montageanleitungen von Victaulic installiert werden. Victaulic behält sich das Recht vor, an Produktspezifikationen, Designs und Standardgeräten jederzeit und ohne dass daraus Verpflichtungen entstehen, Änderungen vorzunehmen.

## ACHTUNG



 <b>ACHTUNG</b>	
	<ul style="list-style-type: none"> <li>• <b>Dieses Produkt muss von einem erfahrenen, geschulten Installateur unter Beachtung der mit der Ventilstation mitgelieferten Anleitung installiert werden. Diese Anleitung enthält wichtige Informationen.</b></li> </ul> <p>Die Nichtbeachtung dieser Anleitung kann zu schweren Körperverletzungen, Sachschäden oder Leckagen an der Ventilstation führen.</p> <p>Wenn Sie zusätzliche Ausgaben dieser Produktinformation oder der Montageanleitung für die Ventile benötigen oder weitere Fragen zur sicheren Montage und zum Gebrauch dieses Geräts haben, wenden Sie sich an Victaulic Company, P.O. Box 31, Easton, PA 18044-0031 USA, Telefon: 001-610-559-3300.</p>

Alle Kontaktinformationen von Victaulic finden Sie unter [www.victaulic.com](http://www.victaulic.com)

10.96-GER 3089 REV I AKTUALISIERT 7/2010

VICTAULIC IST EIN EINGETRAGENES WARENZEICHEN DER FIRMA VICTAULIC. © 2013. VICTAULIC COMPANY. ALLE RECHTE VORBEHALTEN.

10.96-GER