

# Módulo de control de zona para verticales FireLock®


 PARA MAYOR INFORMACIÓN, CONSULTE PUBLICACIÓN 10.01 DE VICTAULIC

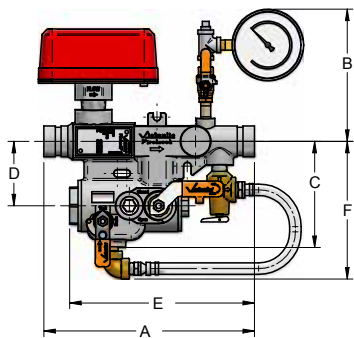
## SERIE 747M

Diseñado para requisitos comerciales NFPA 13, el módulo de control de zona para verticales Serie 747M de Victaulic tiene el cuerpo fundido, compacto y fácil de instalar en sistemas de rociadores húmedos zonificados. El cuerpo modular integrado comprende una válvula de cierre, una combinación de válvulas de prueba y drenaje con diferentes diámetros de orificio (factores K), un interruptor de caudal listado UL y aprobado FM y un indicador de presión. El módulo de control de zona para verticales Serie 747M FireLock existe en diámetros de 1 ¼ hasta 6”/32 mm – 150 mm con extremos ranurados para su instalación en horizontal o vertical ascendente con acoplamientos ranurados Victaulic listados UL y aprobados FM. Los módulos de 1 ¼ – 2” tienen un punto de drenaje NPT. Los módulos de 2 ½ – 6” tienen un punto de drenaje ranurado. El módulo de tubería principal para control de zona FireLock Serie 747M está aprobado por FM y UL y clasificado por ULC para presiones de trabajo de hasta 365 psi/ 2.517 kPa. Disponemos además de un kit opcional de válvula de alivio de presión en cualquier diámetro. La válvula de alivio de presión está aprobada FM y listada UL y ULC para presiones de trabajo de hasta 175 psi/12 Bar.

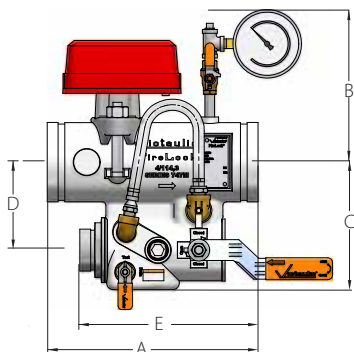


ESTILO 747M  
PENDIENTE DE PATENTE

## MEDIDAS



Diámetros nominales 1 ¼ – 2”/32 – 50 mm

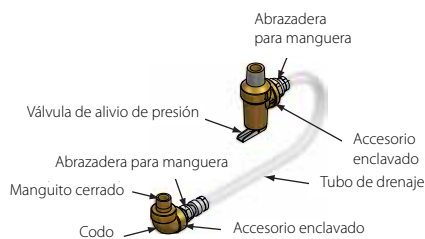


Diámetros nominales 2 ½ – 6”/65,0 – 150 mm

Medidas del cuerpo del módulo			Dimensiones – Pulgadas/mm							Peso unitario aprox.
Diámetro nominal Pulgadas/mm	Diámetro exterior real Pulgadas/mm	Diámetro de drenaje Pulgadas/mm	A	B	C	D	E (Ranura)	F	G	Lbs./kgs
1 ¼ 32	1,660 42,2	1 33,4	11,45 290,8	7,20 182,9	5,77 146,5	3,50 88,9	10,05 255,3	7,48 190,0	2,54 64,5	15,2 6,9
1 ½ 40	1,900 48,3	1 33,4	11,45 290,8	7,32 185,9	5,77 146,5	3,50 88,9	10,05 255,3	7,48 190,0	2,54 64,5	15,5 7,0
2 50	2,375 60,3	1 33,4	11,45 290,8	7,55 191,8	5,77 146,5	3,50 88,9	10,05 255,3	7,48 190,0	2,54 64,5	19,9 9,0
2 ½ 65	2,875 73,0	1 ¼ 42	12,00 305	8,41 214	6,18 157	4,25 108	9,76 248	11,87 302	4,25 108	22,7 10,3
3 80	3,500 88,9	1 ¼ 42	12,00 305	9,42 239	6,18 157	4,25 108	9,76 248	11,87 302	4,25 108	23,2 10,6
4 100	4,500 114,3	2 60	12,00 305	9,90 252	7,25 184	5,00 127	10,15 258	12,62 321	4,21 107	30,3 13,8
6 150	6,625 168,3	2 60	12,00 305	10,85 276	8,31 211	6,00 154	10,15 258	13,62 346	4,24 107,7	36,7 16,7

Tamaño nominal Pulgadas	Orificios
1,25	K5.6
1,5	K5.6
2	K5.6
2,5	K5.6 K6.9 K8.0 K11.2
3	K5.6 K6.9 K8.0 K11.2
4	K5.6 K6.9 K8.0 K11.2 K14.0 K16.8
6	K5.6 K6.9 K8.0 K11.2 K14.0 K16.8

(Las válvulas se muestran en posición “prueba”.  
Mostradas con el kit opcional de válvula de alivio de presión instalado)



Detalle del kit opcional de válvula de alivio de presión

Tamaño nominal Pulgadas	Tipo de drenaje	Diámetro de drenaje
1,25	NPT	1”
1,5	NPT	1”
2	NPT	1”
2,5	Ranurado	1 ¼”
3	Ranurado	1 ¼”
4	Ranurado	2”
6	Ranurado	2”

## OBRA/PROPIEDAD

Sistema N° \_\_\_\_\_  
Localización \_\_\_\_\_

## CONTRATISTA

Propuesto por \_\_\_\_\_  
Fecha \_\_\_\_\_

## INGENIERO

Sec. Espec. \_\_\_\_\_ Para \_\_\_\_\_  
Aprobado \_\_\_\_\_  
Fecha \_\_\_\_\_

# Módulo de control de zona para verticales FireLock®

SERIE 747M

## ESPECIFICACIONES DEL MATERIAL

**Cuerpo del módulo:** Colada en hierro dúctil conforme a ASTM A-536, grado 65-45-12 con extremos ranurados integrales Victaulic. Acabado: esmalte naranja.

**Válvula de cierre y prueba/drenaje:** Bola de latón cromado, clapeta de latón S 37700, ejes 416SS ó 410SS, orificio Delrin, Teflon\* virgen, Teflon mejorado y asientos de caucho EPDM.

\*Teflon es una marca registrada de Dupont

**Acople:** También se puede utilizar cualquier acople Victaulic con dimensiones IPS clasificado por UL y aprobado por FM. Nota: Los acoplamientos no se incluyen con el producto.

**Detector de caudal:** Detector de caudal de tipo hélice Modelo WFD/WFDTH de sensor de sistema con retardo fijado, interruptor de activación visual y ajuste de retraso mecánico. La tapa lleva herramienta y pernos de seguridad. Nota: los modelos WFDA /WFDTHA de ULC incluyen interruptor de seguridad en la tapa.

## GARANTÍA

Para más información, consulte el capítulo de garantías de la Lista de Precios o contacte con Victaulic.

## NOTA

Este producto debe ser fabricado por Victaulic o según sus especificaciones. Todos los productos deben instalarse de acuerdo con las instrucciones de instalación y ensamblado de Victaulic. Victaulic se reserva el derecho a cambiar las especificaciones, diseño y equipamiento estándar de sus productos sin previo aviso y sin contraer por ello ninguna obligación.

## ADVERTENCIA



 <b>ADVERTENCIA</b>	
	<ul style="list-style-type: none"> <li>• Este producto debe ser instalado por un profesional cualificado según las instrucciones que acompañan a cada válvula. Estas instrucciones contienen información importante.</li> </ul> <p>El incumplimiento de estas instrucciones puede provocar graves daños personales y materiales, o la aparición de fugas por las válvulas.</p> <p>If you need additional copies of this product literature or the valve installation instructions, or if you have any questions about the safe installation and use of this device, contact Victaulic Company, P.O. Box 31, Easton, PA 18044-0031 USA, Telephone: 001-610-559-3300.</p>

Infórmese de los datos de contacto en [www.victaulic.com](http://www.victaulic.com)

10.96-SPAL 3089 REV I ACTUALIZADO 7/2010

VICTAULIC ES UNA MARCA REGISTRADA DE VICTAULIC COMPANY. © 2013 VICTAULIC COMPANY. RESERVADOS TODOS LOS DERECHOS.

10.96-SPAL

