

FireLock® 区域控制竖管组件

247 系列

唯特利 247 系列分区控制竖管组件专为满足 NFPA13, 13D 和 13R 商业和家用需求而设计, 特有铸造管体, 结构紧凑, 易于在分区湿式喷淋头系统中进行安装。一体式组件体管由一个切断阀、测试和排放阀组合、不同尺寸的孔口 (K 系数), 一个获得 UL 列表认证和 FM 认证的流量开关, 以及一个压力表组成。247系列 FireLock 分区控制竖管组件供货尺寸: 从 1 到 2 英寸/33.4 - 60.3 毫米。1 英寸组件的主管上带有 1 英寸 FNPT 端口。1¼ 英寸到 2 英寸组件带有沟槽端头, 配合唯特利获得 UL、FM 认证沟槽接头, 便于在水平或垂直向上流动位置安装。每个组件都带有一个 1 英寸 NPT 排放口。247系列 FireLock 区控制竖管组件获得工作压力最高达 365 psi/2517 kPa 的 FM 认证, 以及工作压力最高达 300 psi/2065 kPa 的 UL 和 ULC 的列表认证。还可提供各种尺寸的压力释放阀套件。压力释放阀套件还获得工作压力最高达 175 psi/1200 kPa 的 FM 认证和 UL 及 ULC 列表认证。

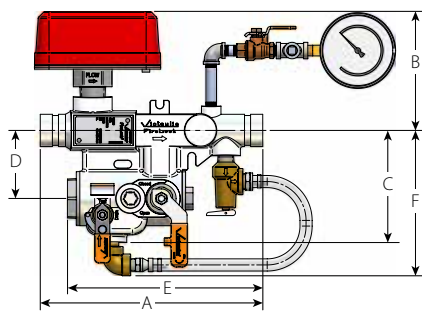


详细资料请参阅唯特利 10.01 号出版物。



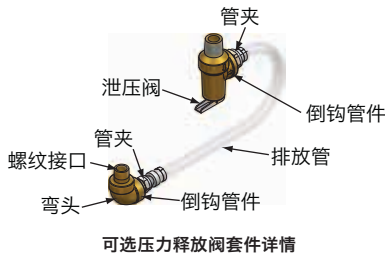
247 型
即将取得专利

尺寸



1 - 2 英寸/25 - 50 毫米公称尺寸

(以上所示阀门在“测试”位置。
所示带有已安装的可选压力释放阀套件)



可选压力释放阀套件详情

组件体尺寸			尺寸——英寸/毫米						大约单重
公称直径 英寸/毫米	实际外径 英寸/毫米	排水口尺寸 英寸/毫米	A	B	C	D	E (沟槽)	F	Lbs./kgs
1 25	1.315 33.4	1 33.4	11.45 290.8	6.00 152.4	5.77 146.5	3.50 88.9	10.05 255.3	7.48 190.0	15.2 6.9
1 ¼ 32	1.660 42.2	1 33.4	11.45 290.8	6.00 152.4	5.77 146.5	3.50 88.9	10.05 255.3	7.48 190.0	15.2 6.9
1 ½ 40	1.900 48.3	1 33.4	11.45 290.8	6.13 155.7	5.77 146.5	3.50 88.9	10.05 255.3	7.48 190.0	15.5 7.0
2 50	2.375 60.3	1 33.4	11.45 290.8	6.43 163.3	5.77 146.5	3.50 88.9	10.05 255.3	7.48 190.0	19.9 9.0

公称尺寸 英寸	孔口	
	公称尺寸 英寸	孔口
1		K2.8, K3.0, K3.5, K4.2, K4.9, K5.6
1.25		K2.8, K3.0, K3.5, K4.2, K4.9, K5.6
1.5		K2.8, K3.0, K3.5, K4.2, K4.9, K5.6
2		K2.8, K3.0, K3.5, K4.2, K4.9, K5.6

公称尺寸 英寸	排放类型	排水口尺寸
1	FNPT	1英寸
1.25	FNPT	1英寸
1.5	FNPT	1英寸
2	FNPT	1英寸

项目/业主

承包商

工程方

系统编号 _____

提交人 _____

规范章节 _____

段落 _____

位置 _____

日期 _____

批准

日期 _____

FireLock® 区域控制竖管组件

247 系列

材料规格

组件管体: 球墨铸铁, 符合ASTM A-536, 65-45-12级标准, 配有一体式唯特利沟槽端。
涂层: 橙色瓷漆。

切断和测试/排放阀: 镀铬黄铜球阀、S 37700 黄铜阀瓣、416SS或410SS轴、聚甲醛树脂酯孔、virgin Teflon*、增强型 Teflon 和 EPDM 橡胶密封。

* Teflon (特氟纶) 乃杜邦公司注册商标

接头: 也可使用任何获得 UL 认证、FM 认证的唯特利接头。注意: 产品不包括接头。

水流传感器: 带密封延迟器、虚拟开关启用和机械延迟调节的系统传感器组件WFDTH叶片型水流传感器。盖子包括防误动安全螺钉和工具。注意: ULC 型号 WFDTHA 包括盖子防误动开关。

担保

有关担保细节, 请参阅现行价格表的担保一节, 或与唯特利联系。

说明

该产品由唯特利公司制造或按唯特利规范制造。所有产品均应遵循唯特利现行安装/组装说明进行安装。唯特利保留不经通告改变产品规格、设计和标准设备的权利, 且不对此承担任何责任义务。

警告



警告



- 本产品必须由经过培训的专业安装人员 根据每个阀门提供的说明进行安装。这些说明包括了重要信息。未能遵循这些说明可造成严重的人身伤害、财产损失或阀门泄漏。如果您额外需要多本产品资料或阀门安装说明书, 或者您有有关本装置安全安装与使用方面的任何问题, 请与唯特利公司联系。联系地址: Victaulic Company, P.O. Box 31, Easton, PA 18044-0031 USA, 电话: 001-610-559-3300。

如需完整的联络信息, 请访问我们的网站www.victaulic.com

10.97-CHI 5374 REV E 更新日期 2012 年 1 月
VICTAULIC 乃唯特利公司注册商标。© 2013 唯特利公司, 保留所有权利。

10.97-CHI