



1.0 DESCRIZIONE DEL PRODOTTO

Dimensioni disponibili

- 2 – 8"/DN50 – DN200

Pressione di esercizio massima

- Adatti all'uso in sistemi con vapore saturo con valore nominale fino a 200 psi/1379 kPa. Non adatto per l'uso in applicazioni di vapore surriscaldato.
- Per le applicazioni senza vapore: fornisce pressioni di esercizio che vanno dal vuoto profondo (29,9 in Hg/760 mm Hg) fino a 200 psi/1379 kPa.

Temperature di esercizio

- da +32°F a +388°F/da 0°C a +198°C

Funzione

- Valvola con cuneo flessibile, sede in metallo per servizio spegnimento bidirezionale.
- La valvola può essere montata in verticale e in orizzontale. Nell'installazione orizzontale, lo stelo deve essere in posizione verticale eretta.

Opzioni di attuazione

- Volantino (fornito dalla fabbrica).
- Per altre opzioni di attuazione, contattare Victaulic.

Preparazione della tubazione

- La valvola a saracinesca serie 871 è destinata esclusivamente all'uso su tubi, giunti e raccordi con profilo scanalato Victaulic OGS-200 (v. sezione 6.0 per i materiali di riferimento).

2.0 CERTIFICAZIONI



La struttura e le prestazioni della valvola soddisfano i requisiti API 600 e API 598.

NOTA

- La valvola non ha una potenziale fonte interna di accensione, quindi può essere usata in atmosfere potenzialmente esplosive, gruppo II, categoria 2 (zone 1+21) e categoria 3 (zone 2+22) secondo ATEX 94/9/CE.

PER L'INSTALLAZIONE, LA MANUTENZIONE O L'ASSISTENZA, FARE SEMPRE RIFERIMENTO ALLE NOTIFICHE RIPORTATE AL TERMINE DI QUESTO DOCUMENTO.

N° sistema		Luogo	
Presentato da		Data	

Sezione spec		Paragrafo	
Approvato		Data	

3.0 SPECIFICHE - MATERIALE

Corpo: ASTM A216 WCB acciaio fuso.

Giogo: ASTM A216 WCB acciaio fuso.

Cuneo flessibile: ASTM A216 WCB acciaio fuso, facce indurite con acciaio inossidabile ASTM A276-410.

Anello della sede: ASTM A105 acciaio al carbonio, facce indurite con acciaio inossidabile ASTM A276-410.

Stelo: acciaio inossidabile ASTM A276-410.

Boccola della sede posteriore: acciaio inossidabile ASTM A276-410.

Premistoppa: acciaio inossidabile ASTM A276-410.

Flangia del premistoppa: ASTM A105 acciaio al carbonio.

Boccola filettata: acciaio inossidabile ASTM A276-410.

Trave: ASTM A193 B7 acciaio.

Dado: ASTM A194 2H acciaio.

Guarnizione del premistoppa: grafite flessibile:

Anello del giunto: Grafite flessibile e acciaio inossidabile.

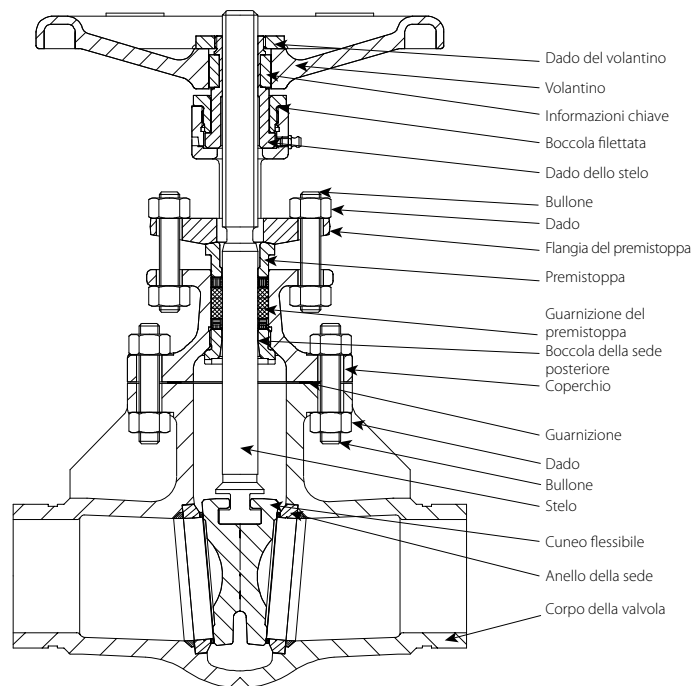
Pin: acciaio acciaio al carbonio 1035.

Volantino: ferro duttile equivalente a EN-GJS-400-18.

Dado volantino: acciaio acciaio al carbonio 1035.

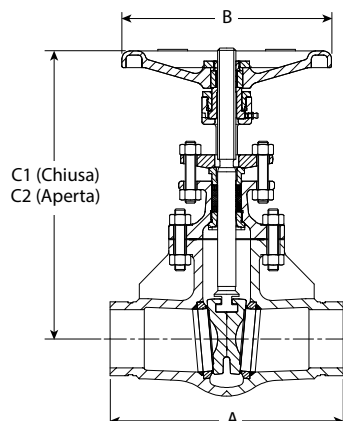
Cuscinetto: acciaio acciaio al carbonio 1035.

Anello lanterna: acciaio inossidabile ASTM A276-410



4.0 DIMENSIONI

Valvola a saracinesca serie 871



Dimensioni		Dimensioni				Peso
Nominale	Diametro esterno effettivo	A	B	C1 (chiusa)	C2 (aperta)	Circa (ciascuno)
pollici DN	pollici mm	pollici mm	pollici mm	pollici mm	pollici mm	lb kg
2	2.375	8.50	8.00	12.30	14.60	30.0
DN50	60,3	216	203	312	371	13,6
2 ½	2.875	9.45	10.00	13.80	17.00	46.0
	73,0	240	254	351	432	20,9
DN65	3.000	11.14	10.00	13.90	17.00	46.0
	76,1	283	254	352	432	20,9
3	3.500	11.14	10.00	13.90	17.00	50.5
DN80	88,9	283	254	353	432	22,9
4	4.500	12.00	10.00	16.00	20.10	73.0
DN100	114,3	305	254	406	511	33,1
DN125	5.500	15.00	14.00	22.00	22.80	121.0
	139,7	381	356	559	579	54,9
	6.500	15.90	14.00	22.40	28.70	148.0
	165,1	404	356	569	729	67,1
6	6.625	15.90	14.00	22.40	28.70	148.0
DN150	168,3	404	356	569	729	67,1
8	8.625	16.50	14.00	31.40	40.22	264.0
DN200	219,1	419	356	798	1022	119,7

5.0 NOTIFICHE

AVVERTENZE



- Leggere con attenzione tutte le istruzioni prima di installare, rimuovere, regolare o effettuare la manutenzione dei prodotti Victaulic per tubazioni.
- Depressurizzare e drenare il sistema di tubazioni prima di installare, rimuovere, regolare o effettuare la manutenzione dei prodotti Victaulic per tubazioni.
- Indossare occhiali, casco e calzature di protezione.

La mancata osservanza di queste istruzioni può causare il decesso o gravi infortuni alle persone e danni materiali.

6.0 MATERIALI DI RIFERIMENTO

[24.11: Strumento di scanalatura per rullatura Victaulic In-Place OGS-0200 - modello RG1200](#)

[25.12: Specifiche sulle scanalature per rullatura Victaulic OGS-200](#)

[100.01: Raccordi terminali scanalati Victaulic OGS-200](#)

[100.02: Giunto rigido Victaulic tipo 870.](#)

[100.13: Raccordo flessibile Victaulic per vapore serie 159](#)

[I-870: Istruzioni di installazione giunto rigido tipo 870](#)

[I-871: Istruzioni per l'installazione valvola a saracinesca serie 871](#)

[TM-RG1200: Manuale di istruzioni e manutenzione RG1200](#)

Responsabilità dell'utilizzatore per la selezione e l'adeguatezza dei prodotti

Ogni utilizzatore detiene la responsabilità ultima di determinare l'adeguatezza dei prodotti Victaulic per un'applicazione finale specifica, in conformità agli standard di settore, alle specifiche di progetto e alle norme e regolamenti del settore edile applicabili, oltre che alle istruzioni e agli avvertimenti forniti da Victaulic in relazione a prestazioni, manutenzione e sicurezza. Nulla di quanto contenuto in questo o altri documenti o raccomandazioni verbali, consigli, opinioni di dipendenti Victaulic deve essere interpretato quale alterazione, variazione, sostituzione o rinuncia a disposizioni di cui alle condizioni standard, alla guida all'installazione o all'esclusione di garanzia Victaulic.

Diritti di proprietà intellettuale

Nessuna dichiarazione contenuta nel presente documento riguardante l'uso possibile o suggerito di un materiale, prodotto, servizio o disegno potrà essere intesa o interpretata in quanto concessione di licenza o di brevetto o di altro diritto di proprietà intellettuale di Victaulic o delle sue sussidiarie o affiliate in relazione all'uso o al disegno, né in quanto raccomandazione per l'uso di tale materiale, prodotto, servizio o disegno in violazione di qualsiasi brevetto o di altro diritto di proprietà intellettuale. I termini "Brevettato" o "Brevetto in corso di registrazione" si riferiscono a brevetti di progettazione o di utilità o richieste di brevetto per articoli e/o metodi di impiego negli Stati Uniti e/o altri Paesi.

Nota

Questo prodotto deve essere fabbricato da Victaulic o in base alle specifiche Victaulic. Tutti i prodotti vanno installati in conformità alle istruzioni di installazione/assemblaggio più recenti di Victaulic. Victaulic si riserva il diritto di modificare le specifiche dei prodotti, le caratteristiche costruttive e l'attrezzatura standard senza preavviso e senza incorrere in alcun obbligo.

Installazione

Fare sempre riferimento al manuale di installazione Victaulic o alle istruzioni per l'installazione del prodotto che si sta installando. I manuali sono acclusi alla fornitura dei prodotti Victaulic. Contengono dati completi di installazione e di montaggio e sono disponibili in formato PDF sul sito Web www.victaulic.com.

Garanzia

Per informazioni dettagliate, consultare la sezione Garanzia del Listino Prezzi in vigore oppure contattare Victaulic.

Marchi di fabbrica

Victaulic e tutti gli altri marchi Victaulic sono marchi di fabbrica o marchi registrati di Victaulic Company e/o delle società affiliate negli Stati Uniti e/o in altri Paesi.