



### 1.0 DESCRIPCIÓN DEL PRODUCTO

#### Tamaños disponibles

- 2 – 8"/DN50 – DN200

#### Presión máxima de trabajo

- Apta para uso en sistemas de vapor saturado a presiones nominales de 200 psi/1379 kPa. No apto para uso de aplicaciones de vapor sobrecalentado.
- Para aplicaciones sin vapor: Admite presiones de trabajo desde vacío total (29.9 pulgadas de Hg/760 mm de Hg) hasta 200 psi/1379 kPa.

#### Temperatura de operación

- De +32°F a +388°F/ De 0°C a +198°C

#### Función

- Válvula de asiento metálico flexible en forma de cuña para servicios de corte bidireccional.
- La válvula se puede instalar en tramos verticales y horizontales. En tramos horizontales, el vástago debería estar en la posición superior vertical.

#### Opciones de actuadores

- Volante (suministrado de fábrica).
- Para ver otras opciones de actuadores, consulte con Victaulic.

#### Preparación de la tubería

- La válvula de compuerta Serie 871 está diseñada para uso exclusivo en tuberías, acoples y conexiones con perfil de ranura Victaulic OGS-200 (vea los materiales de referencia en la Sección 6.0).

### 2.0 CERTIFICACIÓN/LISTADOS DE CLASIFICACIÓN



La construcción y el rendimiento de la válvula cumplen con los requisitos de API 600 y API 598.

#### NOTA

- La válvula no tiene una fuente interna de posible inflamación y se puede emplear en atmósferas potencialmente explosivas, Grupo II, Categoría 2 (zonas 1+21) y categoría 3 (zonas 2+22) conforme a ATEX 94/9/EC.

SIEMPRE CONSULTE LAS NOTIFICACIONES AL FINAL DE ESTE DOCUMENTO ACERCA DE LA INSTALACIÓN, EL MANTENIMIENTO Y EL RESPALDO DEL PRODUCTO.

Sistema N°		Ubicación	
Propuesto por		Fecha	

Sección de especificaciones		Párrafo	
Aprobado		Fecha	

### 3.0 ESPECIFICACIONES – MATERIALES

**Cuerpo:** Acero fundido ASTM A216 WCB.

**Horquilla:** Acero fundido ASTM A216 WCB.

**Cuña flexible:** Acero fundido ASTM A216 WCB, cara dura con acero inoxidable ASTM A276-410.

**Anillo de asiento:** Acero al carbón ASTM A105, cara dura con acero inoxidable ASTM A276-410.

**Vástago:** Acero inoxidable ASTM A276-410.

**Buje asentado hacia atrás:** Acero inoxidable ASTM A276-410.

**Prensaestopa:** Acero inoxidable ASTM A276-410.

**Brida prensaestopa:** Acero al carbón ASTM A105.

**Buje roscado:** Acero inoxidable ASTM A276-410.

**Espárrago:** Acero ASTM A193 B7.

**Tuerca:** Acero ASTM A194 2H.

**Empaque de prensaestopa:** Grafito flexible.

**Anillo de junta:** Grafito flexible y acero inoxidable.

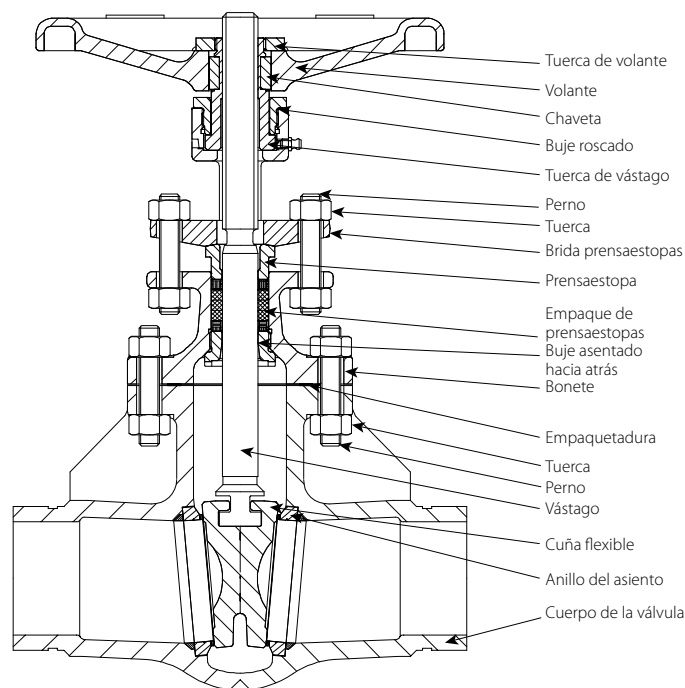
**Pasador:** Acero al carbón 1035.

**Volante:** Hierro dúctil equivalente a EN-GJS-400-18.

**Tuerca del volante:** Acero al carbón 1035.

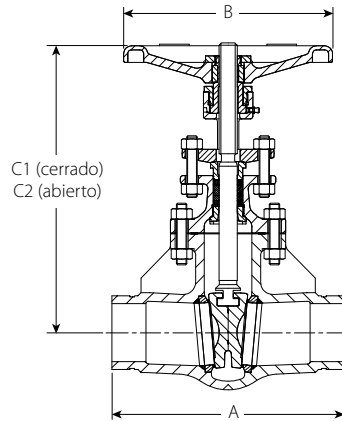
**Rodamiento:** Acero al carbón 1035.

**Anillo de cierre hidráulico:** Acero inoxidable ASTM A276-410



## 4.0 DIMENSIONES







### Válvula de compuerta Serie 871



Tamaño		Dimensiones				Peso
Tamaño nominal pulgadas DN	Diámetro exterior real pulgadas mm	A pulgadas mm	B pulgadas mm	C1 (cerrado) pulgadas mm	C2 (abierto) pulgadas mm	Aproximado (unitario) lb kg
2 DN50	2.375 60.3	8.50 216	8.00 203	12.30 312	14.60 371	30.0 13.6
2 ½ DN65	2.875 73.0	9.45 240	10.00 254	13.80 351	17.00 432	46.0 20.9
	3.000 76.1	11.14 283	10.00 254	13.90 352	17.00 432	46.0 20.9
3 DN80	3.500 88.9	11.14 283	10.00 254	13.90 353	17.00 432	50.5 22.9
	4 DN100	4.500 114.3	12.00 305	10.00 254	16.00 406	20.10 511
DN125		5.500 139.7	15.00 381	14.00 356	22.00 559	22.80 579
	6 DN150	6.500 165.1	15.90 404	14.00 356	22.40 569	28.70 729
8 DN200		8.625 219.1	15.90 404	14.00 356	22.40 569	28.70 729
	8 DN200	8.625 219.1	16.50 419	14.00 356	31.40 798	40.22 1022

## 5.0 NOTIFICACIONES

**⚠️ ADVERTENCIA**



- Lea y comprenda todas las instrucciones antes de instalar, retirar, ajustar o dar mantenimiento a cualquier producto Victaulic para tuberías.
- Despresurice y drene el sistema de tuberías antes de instalar, retirar, ajustar o dar mantenimiento a cualquiera de los productos para tuberías de Victaulic.
- Use gafas, casco y calzado de seguridad.

**Si no sigue estas instrucciones, existe riesgo de un accidente mortal o lesiones personales graves y daños materiales.**

## 6.0 MATERIALES DE REFERENCIA

- [24.11: Ranuradora por laminación Victaulic In-Place OGS-0200 - Modelo RG1200](#)
- [25.12: Especificaciones de ranurado por laminación Victaulic OGS-200](#)
- [100.01: Conexiones de extremo ranurado Victaulic OGS-200](#)
- [100.02: Acople rígido Victaulic Estilo 870](#)
- [100.13: Omega flexible Victaulic para vapor Serie 159](#)
- [I-870: Instrucciones de instalación del acople rígido Estilo 870](#)
- [I-871: Instrucciones de instalación de la válvula de compuerta Serie 871](#)
- [TM-RG1200: Manual de Instrucciones de Operación y Mantenimiento del Modelo RG1200](#)

### Responsabilidad del usuario en la selección y aptitud del producto

Cada usuario tiene la responsabilidad última de decidir sobre la idoneidad de los productos Victaulic para una aplicación particular de uso final, de acuerdo con las normas de la industria, las especificaciones del proyecto, los códigos de construcción aplicables y las regulaciones relacionadas, así como el rendimiento Victaulic, mantenimiento, seguridad, e instrucciones de advertencia. Ninguna indicación de este u otro documento, ni recomendación, sugerencia u opinión verbal de algún empleado de Victaulic, deberá interpretarse como que modifica, varía, anula o descarta alguna disposición de las condiciones de venta estándares de Victaulic Company, la guía de instalación o esta exención de responsabilidad.

### Derechos de propiedad intelectual

Ninguna declaración aquí contenida acerca del uso posible o sugerido de estos materiales, productos, servicios o diseños implica, de manera directa o por interpretación, la cesión de alguna licencia asociada a patentes o a derechos de propiedad intelectual de Victaulic o alguna de sus filiales o empresas afiliadas en lo que concierne al uso o diseño, ni constituye recomendación de uso de dichos materiales, productos, servicios o diseños de manera que vulnere cualquier otra patente o derecho de propiedad intelectual. Los términos "patentado" o "con patente en trámite" se refieren a patentes de diseño o utilidad o bien solicitudes de patentes para artículos y/o métodos que se usan en Estados Unidos y/u otros países.

### Nota

Este producto debería ser fabricado por Victaulic o según las especificaciones de Victaulic. Todos los productos se instalarán de acuerdo con las últimas instrucciones de instalación y montaje de Victaulic. Victaulic se reserva el derecho de cambiar las especificaciones, diseños y equipamiento estándar de los productos sin aviso y sin incurrir en obligación alguna.

### Instalación

Siempre debería consultar el Manual de Instalación Victaulic o las instrucciones de instalación del producto que está instalando. Con cada despacho de productos Victaulic se incluyen manuales que contienen datos completos sobre la instalación y el montaje, disponibles también en formato PDF en nuestro sitio web [www.victaulic.com](http://www.victaulic.com).

### Garantía

Consulte la sección Garantía de la Lista de Precios o contacte a Victaulic para más información.

### Marcas registradas

*Victaulic* y todas sus demás marcas son marcas comerciales o industriales registradas por Victaulic Company, y/o sus entidades afiliadas en EE.UU. y/u otros países.