

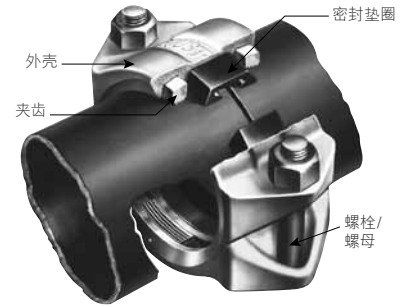
钢管平端管道系统



详细资料请参阅唯特利10.01号出版物。

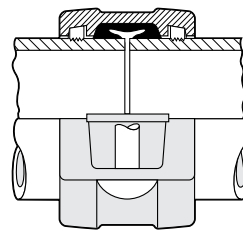
无需准备特别管端。垂直切割并连接。唯特利平端接头可结合坡口管端管道使用。唯特利平端管道连接方法是维护和维修以及诸如屋顶排水管、泥浆、残渣和油田应用场合等新系统的理想选择。Roust-A-Bout® 接头与平端管件取得了UL和ULC列表认证，适用于消防系统。

唯特利平端接头主要设计用于标准重量钢管（40号壁厚），但也可用于薄壁钢管或诸如铝质或不锈钢等其它金属材料管道。这种接头不用于塑料管、塑料涂覆管道，或者诸如石棉、水泥或铸铁等脆性材料管道。亦不用于表面布氏硬度大于150的管道。



降低安装成本

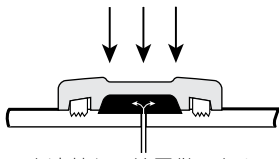
- 快速方便组装
- 无需准备特别的管道端
- 缩短维护停机时间



为清楚起见该图做了夸张

刚性管道连接

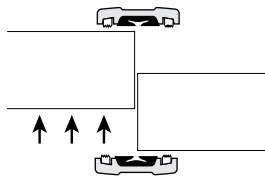
- 当拧紧到规定扭矩时，内部夹子或钳口提供切实的管道咬合
- 适合压力高达750psi/5100kPa，具体压力取决于管子尺寸和壁厚



为清楚起见该图做了夸张

使用可靠、无泄露

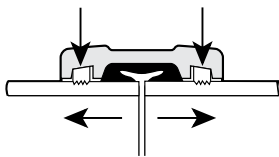
- 压敏型密封圈设计在压力与真空条件下提供密封
- 标准密封圈涵盖了大部分应用用途
- 可为众多化工用途提供特殊密封圈



为清楚起见该图做了夸张

每一接头处的连接

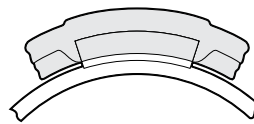
- 允许方便进入已有管路
- 只需拆除两个接头即可拆除管道、阀门或设备
- 允许转动管道



为清楚起见该图做了夸张

Roust-A-Bout刚性钳口夹持管道

- 与管道成直角定位，夹持效率高



为清楚起见该图做了夸张

钳口贴合管道外表

- Roust-A-Bout的钳口在整个圆周上的弧线与管道外廓完全一致
- 提供更大的管道接触面，夹持更牢靠
- 咬入本体以防安装之前脱落



平端管件可供货

- 球墨铸铁管件可提供最高强度
- 平滑内壁，全通径及足够壁厚更具耐用性

工作/业主

系统编号 _____

位置 _____

承包商

提交人 _____

日期 _____

工程师

规范章节 _____

批准 _____

日期 _____

段落 _____

www.victaulic.com

唯特利 (VICTAULIC) 乃唯特利公司注册商标。© 2010 唯特利公司，版权所有。于美国印刷。

修订版 B



14.01-CHI_1

钢管平端管道系统

管道准备

自管端, 即管道外圈 $1\frac{1}{2}$ " /38 mm处不得存在凹陷、凸起、焊缝或滚压痕, 以确保垫圈无泄露密封。

管端(平端或坡口端)必须从完全垂直线上测量尺寸垂直切割, 垂直切割管端的允许最大公差:

1 - $3\frac{1}{2}$ " /25 - 90 mm管道为 0.03 " /0.8 mm; 4 - 6" /100 - 150 mm管道为 0.045 " /

1.2 mm; 8" /200 mm及以上尺寸管道为 0.06 " /1.5 mm。

管道公称外径的变化不应超过 $\pm 1\%$ 最高达 $2\frac{1}{2}$ " /65 mm; 3 - 5" /80 - 125 mm尺寸管道外径公差为 $+1\%/-0.03$ " / 0.8 mm; 6" /150 mm 及以上尺寸管道外径公差为 $+0.06$ " / -0.03 " /1.8 - 0.8 mm。

必须自管端 1" /25 mm处做标记为确定包裹管端的垫圈中心位置做指导。

有关逐步组装指引, 请参阅最新唯特利现场装配及安装说明袖珍手册 I-100。

安装

请参考适用于您正在安装产品的《I-100 唯特利现场安装手册》。唯特利产品的发货包均附有各类手册, 以提供全面的安装和组装数据, 也可在www.victaulic.com 上获得PDF格式的手册。

担保

有关担保细节, 请参阅现行价格表的担保一节, 或与唯特利联系。

说明

该产品由唯特利公司制造, 或按唯特利规范制造。所有产品均应遵循唯特利现行安装/装配说明进行安装。唯特利保留不经通告改变产品规格、设计和标准设备的权利, 且不对此承担任何责任或义务。

如需完整的联络信息, 请访问我们的网站www.victaulic.com

14.01-CHI 1949 修订版 B 2001年4月更新

唯特利 (VICTAULIC) 乃唯特利公司注册商标。© 2010 唯特利公司, 版权所有。于美国印刷。

14.01-CHI

