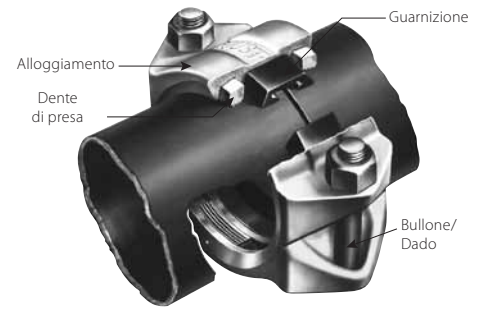


Sistema di tubazioni a estremità liscia per tubi in acciaio

 PER DETTAGLI CONSULTARE LA PUBBLICAZIONE VICTAULIC 10.01

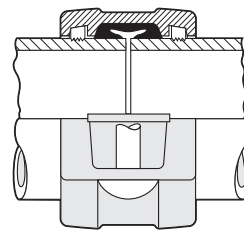
Non è necessaria alcuna preparazione particolare delle estremità delle tubazioni. Tagliare in maniera perpendicolare e accoppiare. È possibile utilizzare i giunti a estremità lisce Victaulic con tubi a estremità smussata. Il metodo delle tubazioni a estremità lisce Victaulic è ideale per manutenzione e riparazioni e per nuovi sistemi, ad esempio di raccolta dello scolo dei tetti, malte residue, scarti e impianti petrolchimici. I giunti e i raccordi a estremità liscia Roust-A-Bout® sono certificati UL e ULC per servizi antincendio.

I giunti a estremità lisce Victaulic sono progettati principalmente per l'utilizzo su tubazioni in acciaio di peso standard (Schedule 40), ma possono essere utilizzati con tubazioni in acciaio leggero o in altri tipi di metalli, ad esempio alluminio o acciaio inox. Non sono destinati all'uso su tubi in plastica, rivestiti in plastica o fragili come i tubi in cemento amianto e ghisa. Non utilizzare con tubi di durezza superficiale superiore a 150 Brinell.



Costo di installazione inferiore

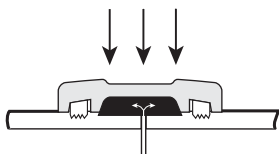
- Assemblaggio rapido e veloce
- Nessuna preparazione particolare delle estremità delle tubazioni
- Riduzione del periodo di inattività per la manutenzione



Ingrandito a scopo illustrativo

Giunzione positiva dei tubi

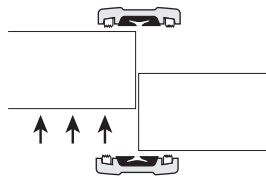
- Le tenute e gli innesti integrali forniscono un aggancio positivo del tubo quando serrato secondo le specifiche
- Adatto a pressioni fino a 750 psi/ 5100 kPa, in base alle dimensioni e allo spessore della parete del tubo.



Ingrandito a scopo illustrativo

Affidabile e a tenuta stagna

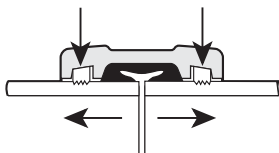
- Guarnizione proporzionale alla pressione progettata per una tenuta stagna sotto pressione o vuoto
- Le guarnizioni standard sono adatte alla maggior parte degli usi
- Sono disponibili guarnizioni speciali per svariati usi chimici



Ingrandito a scopo illustrativo

Un'unione a ogni giunzione

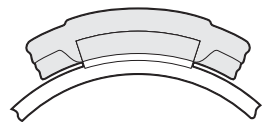
- Facile accesso alle linee esistenti
- La rimozione di soli due giunti consente di rimuovere tubo, valvole o dispositivi
- Consente la rotazione del tubo



Ingrandito a scopo illustrativo

Innesti rigidi Roust-A-Bout per una maggiore presa sul tubo

- Dotati della giusta angolatura per una presa più efficace



Ingrandito a scopo illustrativo

Innesti conformi al tubo

- Gli innesti Roust-A-Bout sono appositamente curvati per adattarsi al profilo del tubo
- Più ampio contatto con il tubo per una presa migliore
- Fissati nell'alloggiamento per prevenire perdite prima dell'installazione



Disponibilità di raccordi a estremità liscia

- Raccordi in ghisa sferoidale per la resistenza massima
- Pareti interne lisce, con flusso e spessore della parete pieni per la durata

COMMESSA/PROPRIETARIO

N. sistema _____
Ubicazione _____

APPALTATORE

Presentato da _____
Data _____

TECNICO

Settore specifiche _____ Paragrafo _____
Approvato _____
Data _____

Sistema di tubazioni a estremità liscia per tubi in acciaio

PREPARAZIONE DELLA TUBAZIONE

Il tubo deve essere privo di indentature, sporgenze, segni di saldatura o rullatura dall'estremità del tubo, fino a 1½"/38 mm per garantire una tenuta stagna della guarnizione.

Le estremità del tubo (lisce o smussate) devono essere tagliate in modo perpendicolare, come misurato dalla linea della perpendicolare assoluta con la tolleranza consentita massima: 0.03"/0,8 per le dimensioni 1 – 3½"/25 – 90 mm; 0.045"/1,2 mm per le dimensioni 4 – 6"/100 – 150 mm; e 0.06"/1,5 mm per le dimensioni 8"/200 mm e superiori.

Il diametro nominale esterno del tubo non deve variare oltre $\pm 1\%$ per le dimensioni 2½"/65 mm; $+1\%/-0.03\%$ /0,8 mm per 3 – 5"/80 – 125 mm; and $+0.06\%/-0.03\%$ /1,8 – 0,8 mm per 6"/150 mm e superiori.

Le estremità dei tubi devono essere chiaramente contrassegnate a 1"/25 mm dall'estremità come guida per l'adeguata centratura della guarnizione sulle estremità del tubo.

Consultare il manuale più aggiornato Victaulic dedicato all'installazione sul campo e alle istruzioni di installazione I-100, per istruzioni di assemblaggio passo dopo passo.

INSTALLAZIONE

Occorre fare riferimento sempre al Manuale di installazione Victaulic I-100 per il prodotto che si sta installando. I manuali sono inclusi in ciascuna consegna dei prodotti Victaulic per offrire dati completi di installazione e di montaggio e sono disponibili in formato PDF sul nostro sito web all'indirizzo www.victaulic.com.

GARANZIA

Per informazioni dettagliate, consultare la sezione Garanzia del Listino Prezzi in vigore oppure contattare Victaulic.

NOTA

Questo prodotto deve essere fabbricato da Victaulic o in base alle specifiche Victaulic. Tutti i prodotti vanno installati in conformità delle correnti istruzioni di installazione/assemblaggio fornite da Victaulic. Victaulic si riserva il diritto di modificare le specifiche dei prodotti, il design e l'attrezzatura standard senza preavviso e senza obblighi.