

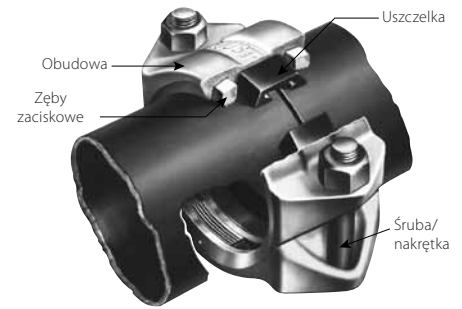
## Instalacje rurowe z gładkimi końcami dla rur ze stali węglowej



SZCZEGÓLNE INFORMACJE MOŻNA ZNALEŹĆ W PUBLIKACJI 10.01 FIRMY VICTAULIC.

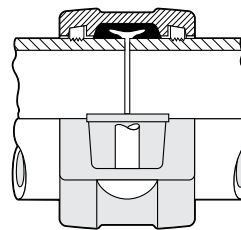
Nie jest wymagane specjalne przygotowywanie końców rur. Przytnij koniec pod kątem prostym i połącz rury. Łączniki firmy Victaulic do rur z gładkimi końcami można także używać z rurami z fazowanymi końcami. Metoda łączenia rur z gładkimi końcami to idealne rozwiązanie używane podczas napraw i konserwacji, a także wykonywania nowych instalacji, takich jak instalacje odprowadzające wodę z dachów, instalacje kanalizacyjne czy rurociągi odpadów poflotacyjnych i rurociągi na polach naftowych. Łączniki RoustABOUT® oraz kształtki z gładkimi końcami uzyskały aprobatę do zastosowań przeciwpożarowych i zostały umieszczone w wykazach UL i ULC.

Łączniki Victaulic z gładkimi końcami są przeznaczone głównie do stosowania z rurami stalowymi o standardowej wytrzymałości (Schedule 40), jednak mogą być także używane z rurami stalowymi o cieńszych ściankach oraz z rurami wykonanymi z innych metali, np. z aluminium czy stali nierdzewnej. Łączniki nie są przeznaczone do stosowania z rurami z tworzyw sztucznych, pokrytych tworzywem sztucznym czy rurami z kruchymi powłokami, np. cement azbestowy czy żeliwo. Nie są także przeznaczone do stosowania z rurami o utwardzanej powierzchni o twardości większej niż 150 według skali Brinella.



### Mniejszy koszt montażu

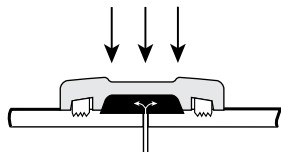
- Szybki i łatwy montaż
- Niewymagane specjalne przygotowywanie rur
- Skrócone czasy przestojów podczas konserwacji



Proporcje zostały zmienione w celu zwiększenia czytelności rysunku

### Pewne i wyraźne połączenie rur

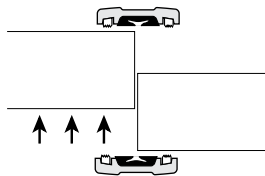
- Wbudowane zaciski i szczęki zapewniające pewne złączenie rury po dokręceniu odpowiednim momentem
- Odpowiednie dla ciśnienia do 750 psi/ 5100 kPa zależnie od średnicy rury i grubości ścianek.



Proporcje zostały zmienione w celu zwiększenia czytelności rysunku

### Niezawodne i szczelne

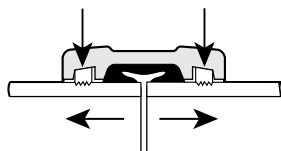
- Uszczelka reagująca na ciśnienie zapewnia uszczelnienie zarówno w przypadku nadciśnienia jak i podciśnienia
- Standardowa uszczelka nadająca się do większości zastosowań
- Dostępne są specjalne uszczelki dla wielu różnych czynników chemicznych



Proporcje zostały zmienione w celu zwiększenia czytelności rysunku

### Każde połączenie jest rozłączane

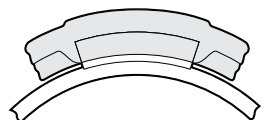
- Umożliwia łatwy dostęp do istniejących rur
- Zdemonstrowanie dwóch łączników wystarczy do wyjęcia odcinka rury, zaworu lub innego wyposażenia
- Umożliwia na obracanie rury



Proporcje zostały zmienione w celu zwiększenia czytelności rysunku

### Szczęki łącznika Roust-A-Bout zaciskają się sztywno na rurze

- Ustawienie pod odpowiednim kątem do rury zapewnia skuteczne zaciśnięcie



Proporcje zostały zmienione w celu zwiększenia czytelności rysunku

### Szczęki dopasowane do rury

- Szczęki łącznika Roust-A-Bout mają zakrzywiony kształt, aby pasowały do konturu rury
- Zapewniają większą powierzchnię kontaktu z rurą podczas zaciskania
- Zamocowanie do obudowy łącznika zapobiega zagubieniu przed przystąpieniem do montażu



### Dostępne kształtki rurowe z gładkimi końcami

- Kształtki rurowe z żeliwa sferoidalnego zapewniają maksymalną wytrzymałość
- Gładka wewnętrzna powierzchnia ścianek, która zachowuje pełną średnicę przepływu i pełną grubość ścianek, zapewniając dużą trwałość

#### ZLECENIODAWCA

Nr systemowy \_\_\_\_\_

Lokalizacja \_\_\_\_\_

#### WYKONAWCA

Przedstawił \_\_\_\_\_

Data \_\_\_\_\_

#### INŻYNIER

Sek. spec. \_\_\_\_\_ Para. \_\_\_\_\_

Zatwierdził \_\_\_\_\_

Data \_\_\_\_\_

www.victaulic.com

VICTAULIC JEST ZASTRZEŻONYM ZNAKIEM TOWAROWYM FIRMY VICTAULIC. © 2010 VICTAULIC COMPANY. WSZELKIE PRAWA ZASTRZEŻONE.

REV\_B

14.01-POL\_1

## Instalacje rurowe z gładkimi końcami dla rur ze stali węglowej

### PRZYGOTOWANIE RUR

Rura na obszarze 1½"/38 mm od jej końca musi być gładka bez żadnych karbów i wgnieceń i nie może zawierać oznaczeń walcowania, aby zapewnić szczelne doleganie uszczelki.

Końce rury (gładkie lub fazowane końce) muszą być przycięte pod kątem prostym, mierząc w stosunku do rzeczywistej linii prostopadłej z maksymalną dopuszczalną tolerancją: 0.03"/0,8 mm dla rur o średnicy 1–3½"/25–90 mm; 0.045"/1,2 mm dla rur o średnicy 4–6"/100–150 mm; 0.06"/1,5 mm dla rur o średnicy 8"/200 mm i większych.

Nominalna średnica zewnętrzna rury nie powinna odbiegać o więcej niż ±1% dla rur o średnicy do 2½"/65 mm; +1%/-0,03"/0,8 mm dla rur o średnicy 3–5"/80–125 mm; +0.06"/-0.03"/1,8–0,8 mm dla rur o średnicy 6"/150 mm i większych.

Końce rur należy wyraźnie oznaczyć w odległości 1"/25 mm od końca, aby ułatwić prawidłowe wyśrodkowanie uszczelki na końcach rur.

Szczegółowe instrukcje montażu można znaleźć w najnowszym terenowym oraz kieszonkowym podręczniku instalacji I-100 firmy Victaulic.

### MONTAŻ

W przypadku montowanych produktów należy zawsze zapoznać się z podręcznikiem instalacji Victaulic I-100. Podręcznik jest dołączony do każdej dostawy produktów Victaulic dla kompletnej instalacji, a dane montażowe są dostępne w formacie PDF na stronie internetowej [www.victaulic.com](http://www.victaulic.com).

### GWARANCJA

Warunki gwarancji można znaleźć w aktualnym cenniku w części poświęconej gwarancji; szczegółowe informacje można uzyskać, kontaktując się z firmą Victaulic.

### UWAGA

Ten produkt będzie produkowany przez firmę Victaulic lub zgodnie ze specyfikacjami firmy Victaulic. Wszystkie produkty muszą być instalowane zgodnie z aktualnymi instrukcjami instalacji/montażu firmy Victaulic. Firma Victaulic rezerwuje sobie prawo do zmiany specyfikacji produktu, konstrukcji i standardowego wyposażenia bez powiadomienia i bez żadnych zobowiązań