

用于环系统的高压接头

809N 型



1.0 产品描述

供货尺寸

- 4 – 10 英寸/DN100 – DN250

管道材料

- 用于壁厚 80 (或更厚) 的碳钢管道, 碳钢符合或强于 ASTM A53/API 5L B 级标准
- 如需使用其他管道材料或壁厚, 请与 Victaulic (唯特利) 联系

最大工作压力

- 所允许的压力范围从全真空 (29.9 英寸汞柱/760 毫米汞柱) 到 3000 psi/20700 kPa, 符合本文档第 5.0 节的规格和限制
- 工作压力视管道材料、壁厚和尺寸而定

应用

- 专门用于高压应用、液压应用和磨蚀系统

规范和要求

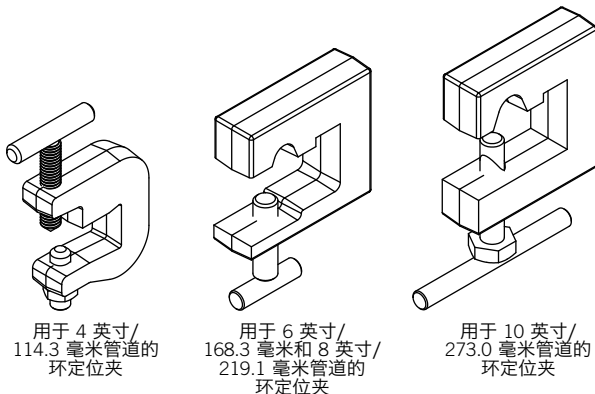
- 支持的吊架间距符合 ASME B31.1 电力管道规范和 ASME B31.9 建筑服务管道规范

管道制备

- 按照 I-809N 号技术文件制备管端: 用于环系统的 809N 型高压接头的安装说明

注

- 809N 型接头直接与焊接在管道外径 (O.D.) 的环啮合
- 在点焊过程中, 提供定位环形夹具以保持正确的位置, 便于安装



如需产品安装、维护或支持信息, 请参考文档末的通知。

系统编号		位置	
提交人		日期	

规格部分		段落	
批准人		日期	

2.0 认证/列名

产品的设计和制造依照 Victaulic（唯特利）质量管理体系进行（根据 ISO-9001:2008 获得 LPCB 认证）。

3.0 规格 - 材料

壳体：符合 ASTM A-536, 65-45-12 级要求的球墨铸铁。

壳体涂层：（请指定选择）

标准：橙色瓷漆。

可选购：热浸镀锌。

可选购：如需其他涂层，请与 Victaulic（唯特利）联系。

接头密封垫圈¹：

“HMT”级高模量丁腈橡胶

适用于包括含油空气在内的含油应用，该密封垫圈适用的额定温度达+180°F/+82°C。对于含水应用，适用的额定温度可达+150°F/+66°C。对于无油干式空气应用，适用的额定温度可达+140°F/+60°C。对于压力极限内的垫圈最大使用寿命，温度应限制为+120°F/+49°C。不推荐用于热水或蒸汽应用。

¹ 列出的应用场合仅作为一般应用场合指南。必须注意在某些应用场合中，这些密封垫圈可能不兼容。请务必参考最新的 [Victaulic（唯特利）密封垫圈选用指南](#)，获取具体密封垫圈应用指南和不兼容应用的列表。

环材料：碳钢 AISI 1018 或等同物。

螺栓/螺母：

标准：符合 ASTM A449 机械性能要求的碳钢椭圆颈轨道螺栓。符合 ASTM A563、B 级机械性能要求的碳钢重型六角螺母。轨道螺栓和重型六角螺母按照 ASTM B633 ZN/FE5 III 类表面光洁度（英制）或 II 类表面光洁度（公制）进行电镀锌。

4.0 尺寸

809N 型



适用于所有尺寸规格

公称尺寸 英寸 DN	实际外径 ¹ 英寸 毫米	尺寸			螺栓/螺母		螺栓 扭矩值 lb N-m	B、C 偏离中心线的最大挠度 ² 每一接头的 偏转度数		允许管 端间隙 ² 英寸 毫米	大约 单重 磅 千克
		X 英寸 毫米	Y 英寸 毫米	Z 英寸 毫米	数量	尺寸		英寸/英尺 毫米/米			
4 DN100	4.500 114.3	6.38 162	9.75 248	5 127	4	¾ x 4 ¼ M20 x 108	250 339	1.55	0.326 27	0.250 - 0.375 6.3-9.5	23.0 10.4
6 DN150	6.625 168.3	8.88 226	13.25 337	6.38 162	4	1 x 5 M24 x 127	450 610	1.08	0.23 18	0.250 - 0.375 6.3-9.5	50.0 22.7
8 DN200	8.625 219.1	10.38 264	16.38 416	7.13 181	4	1 1/8 x 6 M27 x 152.4	500 678	0.83	0.18 14	0.250 - 0.375 6.3-9.5	78.0 35.4
10 DN250	10.750 273.0	13.63 346	19.25 489	7.88 200	4	1 ¼ x 6 M30 x 152.4	750 1017	0.67	0.14 12	0.300 - 0.425 7.6-10.8	109.0 49.4

¹ 管道外径必须符合 [I-100 现场安装手册](#) 中列出的公差。

² 允许的管端分离间隙与偏转数值表示每一接头可提供的移动量的最大公称范围。这些数字都是最大值；用于设计和安装时，对于 4"/DN100 及更大尺寸，应减少 25%。

注

- 最大管道移动量将通过偏转度来降低。
- 请参考设计数据获取公差及管道间隙设置的相关信息。

5.0 性能

809N 型

公称尺寸 英寸 DN	实际外径尺寸 英寸 毫米	公称钢管尺寸 ³		接头最大工作压力 ⁴		最大允许管端负荷 ⁵	
		管道壁厚 英寸 毫米	ANSI 壁厚代号	B 级 psi kPa	X42 级或更高 psi kPa	B 级 磅 牛顿	X42 级或更高 磅 牛顿
4 DN100	4.500 114.3	0.337 8.6	80	3000 20690	3000 20684	47713 212238	47713 212238
6 DN150	6.625 168.3	0.432 11.0	80	3000 20690	3000 20684	103415 460012	103415 460012
8 DN200	8.625 219.1	0.500 12.7	80	2650 18271	3000 20684	154830 688716	175279 779679
10 DN250	10.750 273.0	0.594 15.1	80	2600 17926	3000 20684	235983 1049703	272288 1211196

³ 根据 ASME B36.10M 确立的管道壁厚代号。

⁴ 一个接头可承受的最大管路压力，包括浪涌。工作额定压力根据 Victaulic（唯特利）环规格制备的管道而确定。B 级管道根据 ASTM A53 和 API 5L 确定，X42 级管道则根据 API 5L 确定。其他管道计划或等级的最大允许工作压力必须根据适用代码要求来确定。

⁵ 最大管端负荷包括接头在工作条件下所承受的所有内部和/或外部压力。

注

- 压力性能适用于金属损失高达 1/16 英寸的金属损耗。金属损耗超过 1/16 英寸，请与 Victaulic（唯特利）联系。
- 仅进行单次现场测试。最大接头工作压力可增加到所示数值的 1 ½ 倍。

6.0 通知

警告



- 在安装、拆除、调整或维护任何 Victaulic（唯特利）管道产品之前，请阅读并理解所有使用说明。
- 在安装、拆除、调整或维护任何 Victaulic（唯特利）管道产品之前，请给管道系统卸压并排干积水。
- 在焊接过程中请穿戴要求的个人防护设备，并请遵守有关焊接安全的所有工作场所规定。
- 在接头安装过程中，请穿戴防护眼镜、安全帽和足部防护用品。

如果不遵循这些说明，则可能会导致死亡或严重人身伤害和财产损失。

7.0 参考资料

[05.01: 密封选用指南](#)

[26.01: 设计数据](#)

[29.01: 销售条款与条件](#)

[I-100: 现场安装手册](#)

[I-809N: 用于环系统的 809N 型高压接头的安装说明](#)

产品选择和适应性的用户责任

每位用户应根据行业标准 and 项目规格、适用建筑规范和相关法规以及 Victaulic（唯特利）性能、维护、安全和警告说明，全权负责自行决定 Victaulic（唯特利）产品是否适合其特定最终用途。本文件或其他文件或来自 Victaulic（唯特利）员工的任何口头建议、意见或主张均不得被视为是对 Victaulic（唯特利）公司标准销售条件、安装指南或本免责声明中任何规定的改变、变更、替代或弃权。

知识产权

本声明中有关可能或推荐使用材料、产品、服务或设计的任何陈述不表示或不得被解释为授予许可使用 Victaulic（唯特利）公司或其任何子公司或关联公司的任何包含该使用或设计的专利或其他知识产权，也不得在侵犯任何专利或其他知识产权的情况下推荐使用该材料、产品、服务或设计。术语“已取得专利”或“即将取得专利”是指在美国和/或其他国家的发明专利、实用新型专利和外观设计专利。

注

该产品应由 Victaulic（唯特利）制造或按照 Victaulic（唯特利）规格制造。所有产品按照现行 Victaulic（唯特利）安装/装配指导安装。Victaulic（唯特利）保留不经通告改变产品规格、设计和标准设备的权利，且不对此承担任何责任和义务。

安装

请务必参考适用于您正在安装产品的 Victaulic（唯特利）安装手册或安装说明。Victaulic（唯特利）产品的每一发货包装中附赠安装手册，以提供全面的安装与装配资料，您还可以在我们的网站 www.victaulic.com 上下载安装手册的 PDF 版本。

担保

有关担保细节，请参阅现行价格表的担保一节，或与 Victaulic（唯特利）联系。

商标

Victaulic（唯特利）和所有其他 Victaulic（唯特利）标志均为 Victaulic（唯特利）公司和/或其附属实体在美国和/或其他国家的商标或注册商标。