

Válvulas de retención de acero inoxidable Victaulic® Serie 416 y Serie E416



2 – 3"/DN50 – DN80



4 – 12"/DN100 – DN300

1.0 DESCRIPCIÓN DEL PRODUCTO

Tamaños disponibles

- 2 – 12"/DN50 – DN300

Presión máxima de trabajo

- 300 psi/2100 kPa/21 bar

Temperatura de operación

- Dependiente de la selección del asiento en la Sección 3.0.

Función

- Válvula de retención tipo compuerta accionada por resorte con asiento elástico
- Para aplicaciones horizontales o verticales (flujo ascendente)

Preparación final (especifique opción)

Original Grooved System (OGS) (Serie 416)

Perfil de ranura StrengThin™ 100 (Serie E416)

Presión de retorno mínima para sello

- 5 pies/1.5 metros de agua (2.2 psi/14.9 kPa)

2.0 CERTIFICACIÓN/LISTADOS DE CLASIFICACIÓN



NOTA

- Vea la [publicación 02.06](#): Aprobaciones de Victaulic para productos de agua potable - consulte ANSI/NSF 61 y ANSI/NSF 372 para más detalles.

**SIEMPRE CONSULTE LAS NOTIFICACIONES AL FINAL DE ESTE DOCUMENTO ACERCA DE LA INSTALACIÓN,
EL MANTENIMIENTO Y EL RESPALDO DEL PRODUCTO.**

Sistema N°		Ubicación	
Propuesto por		Fecha	

Sección de especificaciones		Párrafo	
Aprobado		Fecha	

3.0 ESPECIFICACIONES - MATERIALES

Cuerpo: Acero inoxidable conforme a ASTM A351 Clase CF8M.

Asiento: (especifique su preferencia)

EPDM Victaulic

(Código de color verde y plateado). Rango de temperatura de -30°F a +230°F/de -34°C a +110°C. Certificación conforme a la norma ANSI/NSF 61 para servicio de agua potable fría a +73°F/+23°C y caliente a +180°F/+82°C y conforme a la norma ANSI/NSF 372. Aprobado por WRAS conforme a BS 6920 para servicios de agua potable fría y caliente hasta +149°F/+65°C. NO COMPATIBLE CON SERVICIOS DE PETRÓLEO NI SERVICIOS DE VAPOR.

Nitrilo Victaulic

(Código de color anaranjado). Rango de temperatura de -20°F a +180°F/de -29°C a +82°C. No compatible con servicios de agua potable caliente sobre +150°F/+66°C o con aire seco caliente sobre +140°F/60°C. NO COMPATIBLES CON SERVICIOS DE AGUA CALIENTE O SERVICIOS DE VAPOR.

Fluoroelastómero Victaulic

(Código de color azul). Rango de temperatura de +20°F a +300°F/de -7°C a +149°C. NO COMPATIBLES CON SERVICIOS DE AGUA CALIENTE O SERVICIOS DE VAPOR.

Disco: Acero inoxidable conforme a ASTM A351 Clase CF8M.

Eje: Acero inoxidable 17-4PH conforme a ASTM A564.

Resorte: Acero inoxidable 17-7PH conforme a ASTM A564 o acero inoxidable 316.

Tapa de eje y tapón de drenaje opcional: Acero inoxidable 316.

Placa de asiento: Acero inoxidable 316.

Bola: El material de la bola coincidirá con el material del asiento seleccionado arriba.

Buje espaciador: Politetrafluoroetileno (PTFE).

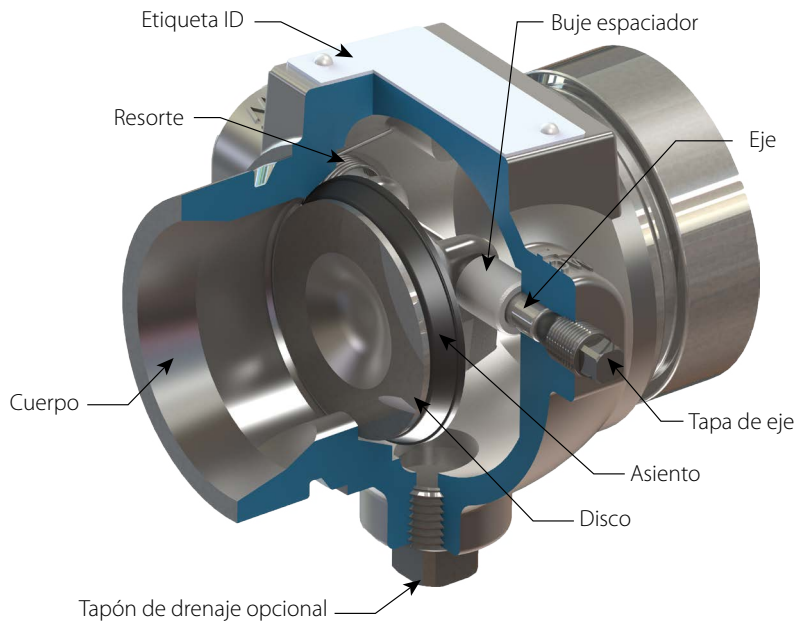
Arandela: Politetrafluoroetileno (PTFE).

Arandela partida de seguridad: Acero inoxidable 316/18-8.

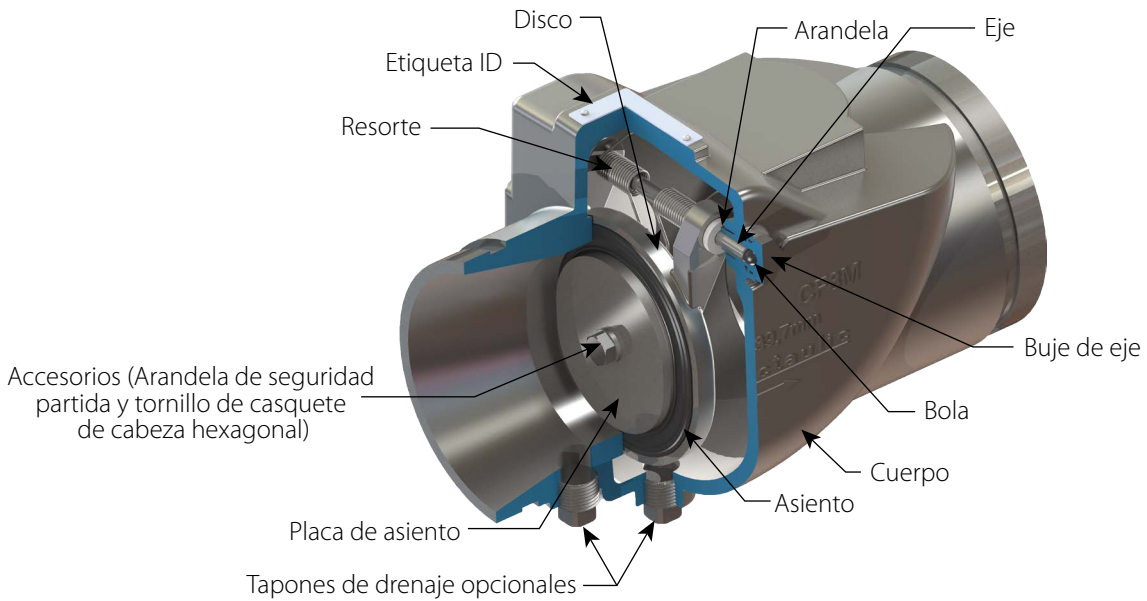
Tornillo de casquete de cabeza hexagonal: Acero inoxidable 316.

Buje de eje: Acero inoxidable 316.

3.0 ESPECIFICACIONES - MATERIALES (Continuación)



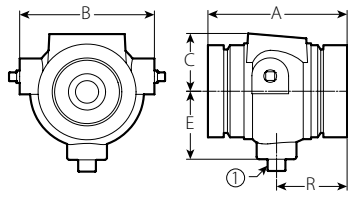
2 – 3"/DN50 – DN80
(se muestra perfil de ranura StrengThin™ 100)



4 – 12"/DN100 – DN300
(Mostrado con Original Grooved System)

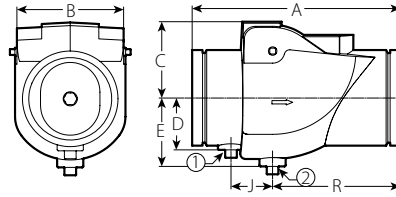
4.0 DIMENSIONES

Válvula de retención de acero inoxidable Serie 416 y Serie E416



2 – 3"/DN50 – DN80

① Drenaje aguas abajo NPT o BSPT (opcional)



4 – 12"/DN100 – DN300

① Drenaje aguas arriba NPT o BSPT (opcional)
② Drenaje aguas abajo NPT o BSPT (opcional)

Tamaño		Dimensiones							Peso
Tamaño nominal pulgadas DN	Diámetro exterior real pulgadas mm	Extremo a extremo A pulgadas mm	B pulgadas mm	C pulgadas mm	D pulgadas mm	E pulgadas mm	J pulgadas mm	R pulgadas mm	Aproximado (unitario) lb kg
2	2.375	4.50	4.00	1.75	–	2.25	–	2.25	3.8
DN50	60.3	114	102	44	–	57	–	57	1.7
2 ½	2.875	4.50	4.38	1.88	–	2.25	–	2.25	4.6
	73.0	114	111	48	–	57	–	57	2.1
DN65	3.000	4.50	4.38	2.25	–	2.25	–	2.25	4.9
	76.1	114	111	57	–	57	–	57	2.2
3	3.500	4.75	5.13	3.75	–	2.50	–	2.50	6.2
DN80	88.9	121	130	95	–	64	–	64	2.8
4	4.500	10.13	5.38	4.50	2.50	3.38	2.00	6.25	20.1
DN100	114.3	257	137	114	64	86	51	159	9.1
DN125	5.500	11.00	6.25	5.13	3.00	3.88	2.00	7.13	30.1
	139.7	279	159	130	76	98	51	181	13.6
	6.500	12.00	7.25	5.13	4.25	4.25	2.00	8.13	42.0
	165.1	305	184	130	108	108	51	206	19.0
6	6.625	12.00	7.25	6.13	4.25	4.25	2.00	8.13	42.0
DN150	168.3	305	184	156	108	108	51	206	19.0
8	8.625	14.63	9.75	7.25	4.63	5.00	2.38	10.00	85.0
DN200	219.1	371	248	184	117	127	60	254	38.6
10	10.750	16.75	11.63	8.50	5.75	6.25	2.25	12.13	130.0
DN250	273.0	425	295	216	146	159	57	308	59.0
12	12.750	19.50	13.38	8.50	6.63	7.13	2.63	14.00	206.0
DN300	323.9	495	340	216	168	181	67	356	93.4

NOTAS

- Solo la Serie 416 está disponible en los tamaños 73.0 mm y 165.1 mm.
- Solo la Serie E416 está disponible en el tamaño de 76.1 mm.

5.0 RENDIMIENTO

Datos de flujo

Los valores C_v/K_v para un caudal de agua a +60°F/+16°C con la válvula totalmente abierta se muestran en la tabla siguiente.

Fórmulas para calcular valores C_v/K_v :

$$\Delta P = \frac{Q^2}{C_v^2}$$

$$Q = C_v \times \sqrt{\Delta P}$$

Donde:
Q = Caudal (GPM)
 ΔP = Disminución de presión (psi)
 C_v = Coeficiente de flujo

$$\Delta P = \frac{Q^2}{K_v^2}$$

$$Q = K_v \times \sqrt{\Delta P}$$

Donde:
Q = Caudal (m3/hr)
 ΔP = Disminución de presión (en bar)
 K_v = Coeficiente de flujo

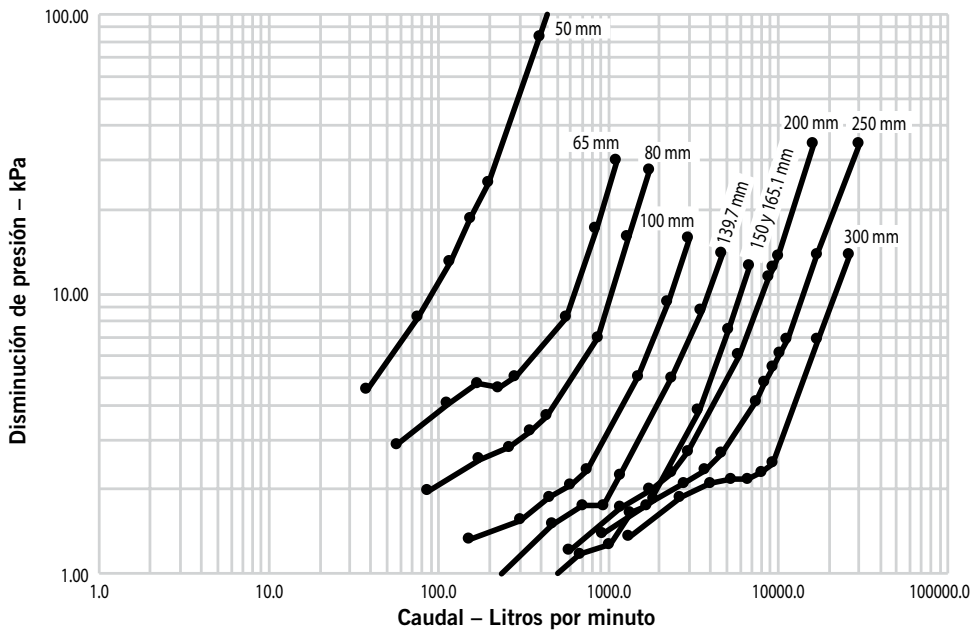
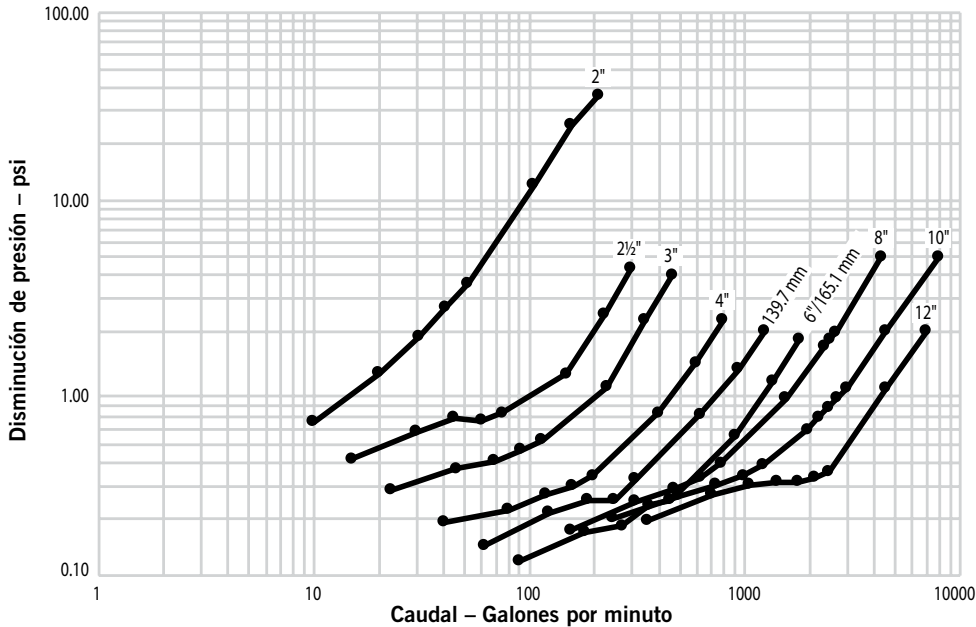
Tamaño		(Completamente abierto)
Tamaño nominal pulgadas DN	Diámetro exterior real pulgadas mm	
2 DN50	2.375 60.3	34 29
2½	2.875 73.0	140 121
DN65	3.000 76.1	140 121
3 DN80	3.500 88.9	250 216
4 DN100	4.500 114.3	500 433
DN125	5.500 139.7	875 758
	6.500 165.1	1300 1125
6 DN150	6.625 168.3	1300 1125
8 DN200	8.625 219.1	1800 1557
10 DN250	10.750 273.0	3000 2575
12 DN300	12.750 323.9	4200 3653

5.1 RENDIMIENTO

Características de flujo

La colocación de válvulas de retención muy próximas a fuentes de flujo inestable reducirá su vida útil y podría dañar el sistema. Para extender su vida útil, las válvulas se deberían instalar a una distancia razonable después de bombas, codos, expansores, reducciones u otros dispositivos similares. Las prácticas recomendables de tendido de tuberías dictan un mínimo de cinco (5) veces el diámetro de la tubería para uso general. Se admiten distancias de entre (3) y cinco (5) diámetros siempre que la velocidad de flujo sea inferior a ocho (8) pies por segundo (2.4 metros por segundo). Las distancias de tres (3) diámetros no se recomiendan y anularán la garantía de producto de Victaulic.

Las tablas siguientes expresan un caudal de agua a 60°F/16°C por la válvula.



6.0 NOTIFICACIONES

⚠ ADVERTENCIA



- Lea y comprenda todas las instrucciones antes de instalar, retirar, ajustar o dar mantenimiento a cualquier producto Victaulic para tuberías.
- Despresurice y drene el sistema de tuberías antes de instalar, retirar, ajustar o dar mantenimiento a cualquiera de los productos para tuberías de Victaulic.
- Use gafas, casco y calzado de seguridad.

Si no sigue estas instrucciones, existe riesgo de un accidente mortal o lesiones personales graves y daños materiales.

7.0 MATERIALES DE REFERENCIA

- [02.06: Aprobaciones de Victaulic para productos de agua potable - ANSI/NSF 61 y ANSI/NSF 372](#)
- [17.01: Preparación de tuberías para el uso de tuberías de acero inoxidable con productos Victaulic](#)
- [17.03: Acople flexible Victaulic de acero inoxidable - Estilo 77S](#)
- [17.14: Acople flexible Victaulic de acero inoxidable liviano - Estilo 475](#)
- [17.24: Acople rígido Victaulic para tuberías de acero inoxidable - Estilo 89](#)
- [17.25: Acople rígido Victaulic de acero inoxidable - Estilo 489](#)
- [24.01: Herramientas Victaulic de preparación de tuberías](#)
- [25.01: Especificaciones de ranurado estándar de Victaulic](#)
- [25.13: Especificaciones de ranura Victaulic StrenghThin™ 100](#)
- [31.02: Acople rígido Victaulic StrenghThin™ 100 para tuberías de acero inoxidable - Estilo E497](#)
- [I-100: Manual de Instalación en Campo Victaulic](#)
- [I-ENDCAP: Instrucciones de Seguridad para la instalación de tapones de cierre Victaulic](#)

Responsabilidad del usuario en la selección y aptitud del producto

Cada usuario tiene la responsabilidad última de decidir sobre la idoneidad de los productos Victaulic para una aplicación particular de uso final, de acuerdo con las normas de la industria, las especificaciones del proyecto, los códigos de construcción aplicables y la normativa relacionada, así como las instrucciones de funcionamiento, mantenimiento, seguridad y advertencias de Victaulic. Ninguna indicación de este u otro documento, ni recomendación, sugerencia u opinión verbal de algún empleado de Victaulic, deberá interpretarse como que modifica, varía, anula o descarta alguna disposición de las condiciones de venta estándares de Victaulic Company, la guía de instalación o esta exención de responsabilidad.

Derechos de propiedad intelectual

Ninguna declaración aquí contenida acerca del uso posible o sugerido de estos materiales, productos, servicios o diseños implica, de manera directa o por interpretación, la cesión de alguna licencia asociada a patentes o a derechos de propiedad intelectual de Victaulic o alguna de sus filiales o empresas afiliadas en lo que concierne al uso o diseño, ni constituye recomendación de uso de dichos materiales, productos, servicios o diseños de manera que vulnere cualquier otra patente o derecho de propiedad intelectual. Los términos "patentado" o "con patente en trámite" se refieren a patentes de diseño o utilidad o bien solicitudes de patentes para artículos y/o métodos que se usan en Estados Unidos y/u otros países.

Nota

Este producto debería ser fabricado por Victaulic o según las especificaciones de Victaulic. Todos los productos se instalarán de acuerdo con las últimas instrucciones de instalación y montaje de Victaulic. Victaulic se reserva el derecho de cambiar las especificaciones, diseños y equipamiento estándar de los productos sin aviso y sin incurrir en obligación alguna.

Instalación

Siempre debería consultar el Manual de Instalación Victaulic o las instrucciones de instalación del producto que está instalando. Con cada despacho de productos Victaulic se incluyen manuales que contienen datos completos sobre la instalación y el montaje, disponibles también en formato PDF en nuestro sitio web www.victaulic.com.

Garantía

Consulte la sección Garantía de la Lista de Precios o contacte a Victaulic para más información.

Marcas registradas

Victaulic y todas sus demás marcas son marcas comerciales o industriales registradas por Victaulic Company y/o sus entidades afiliadas en EE.UU. y/u otros países.