



2 à 3 po / DN50 à DN80



4 à 12 po | DN100 à DN300

1.0 DESCRIPTION DU PRODUIT

Diamètres offerts

- Diamètres de 2 à 12 po | DN50 à DN300

Pression de service maximale

- Prend en charge les pressions de vide complet (29,9 po Hg/760 mm Hg) jusqu'à 500 psi/3447 kPa/34 bar

Utilisation

- Pour utilisation sur tuyauterie NPS verticale en acier inoxydable
- Un ancrage de tuyau conçu pour contrôler le déplacement de tuyaux verticaux, qui sont exclusivement utilisés avec des produits rainurés Victaulic
- Pour utilisation exclusive avec les tuyaux et produits Victaulic présentant le profil de rainurage OGS (Original Groove System) (pour les matériaux de référence, voir la Section 7.0)

REMARQUE

- Pour utilisation sur systèmes de tuyauterie d'acier inoxydable seulement. Pour les applications avec tuyaux d'acier ordinaire, veuillez consulter le [document 07.70](#) : Ancrage de montant en acier ordinaire pour installation au plancher Victaulic : N° A10

2.0 HOMOLOGATIONS ET ENREGISTREMENTS



Homologué NSF selon la norme ANSI/NSF 61 pour utilisation avec de l'eau potable froide, à +73°F | +23°C et chaude, à +180°F | +82°C et selon la norme ANSI/NSF 372.

Produit conçu et fabriqué sous le contrôle du système de gestion de la qualité Victaulic, selon la certification LPCB en conformité aux exigences ISO9001:2018.

TOUJOURS SE RÉFÉRER À TOUS LES AVIS À LA FIN DU PRÉSENT DOCUMENT, CONCERNANT L'INSTALLATION, L'ENTRETIEN OU LE SOUTIEN DU PRODUIT.

N° de système		Emplacement	
Soumis par		Date	

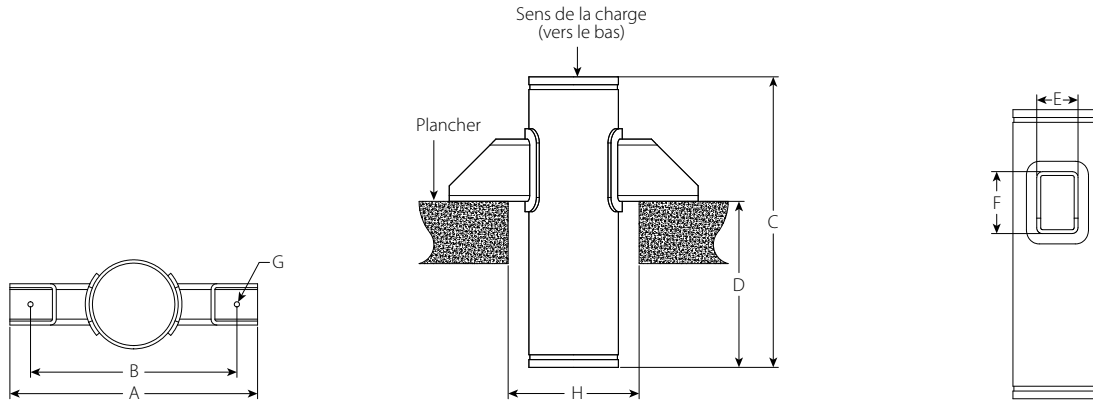
Section du devis		Paragraphe	
Approuvé		Date	

3.0 MATÉRIEL SPÉCIFIÉ

- Acier inoxydable de poids standard conforme à la norme ASTM A312 TP304¹
- Supports :
 - 2 à 3 po/DN50 à DN80 : Acier ordinaire conforme à la norme ASTM A36
 - 4 à 12 po | DN100 à DN300 : Acier ordinaire conforme à la norme ASTM A500 Grade D
- Rainuré par roulage selon le système OGS original de Victaulic
- Sélection de moyen de fixation par des tiers¹

¹ Matériau, type, longueur et capacité à être spécifié par des tiers. Pour une assistance supplémentaire, communiquez avec Victaulic.

4.0 DIMENSIONS



Diamètre		Dimensions								Poids
Nominal (po) DN	Diamètre extérieur réel (po) mm	A (po) mm	B (po) mm	C (po) mm	D (po) mm	E (po) mm	F (po) mm	G Diamètre du trou de boulon (po) mm	H Diamètre de trou de plancher maximal (po) mm	Environ (chacun) lb kg
2 DN50	2.375 60.3	14.00 356	12.00 305	24.00 610	16.00 406	2.00 51	3.00 76	0.625 15.9	6.375 161.9	10.0 4.5
2 ½	2.875 73.0	14.00 356	12.00 305	24.00 610	16.00 406	2.00 51	3.00 76	0.625 15.9	6.875 174.6	14.0 6.5
3 DN80	3.500 88.9	16.00 406	14.00 356	24.00 610	16.00 406	2.00 51	3.00 76	0.625 15.9	7.500 190.5	17.0 7.5
4 DN100	4.500 114.3	16.00 406	14.00 356	24.00 610	16.00 406	2.00 51	4.00 102	0.625 15.9	8.500 215.9	30.0 14.0
5	5.563 141.3	18.00 457	16.00 406	24.00 610	16.00 406	2.00 51	4.00 102	0.625 15.9	9.963 253.1	42.0 19.1
6 DN150	6.625 168.3	21.00 533	18.00 457	28.00 711	16.00 406	4.00 102	6.00 152	0.875 22.2	10.625 269.9	68.0 30.8
8 DN200	8.625 219.1	23.00 584	20.00 508	28.00 711	16.00 406	4.00 102	6.00 152	0.875 22.2	12.625 320.7	90.0 40.8
10 DN250	10.750 273.0	27.00 686	24.00 610	30.00 762	16.00 406	4.00 102	6.00 152	0.875 22.2	14.750 374.7	135.0 61.2
12 DN300	12.750 323.9	31.00 787	28.00 711	30.00 762	16.00 406	4.00 102	6.00 152	0.875 22.2	16.750 425.5	152.0 69.0

5.0 PERFORMANCES

Diamètre		Pression de service maximale lb/po ² kPa	Charge d'ancrage maximale ²⁻⁴ vers le bas lb N	Charge d'ancrage maximale ²⁻⁵ vers le haut lb N
Nominal (po) DN	Diamètre extérieur réel (po) mm			
2 DN50	2.375 60.3	500 3445	3500 15500	700 3114
2 ½	2.875 73.0	500 3445	5000 22200	1000 4448
3 DN80	3.500 88.9	500 3445	6500 28900	1200 5338
4 DN100	4.500 114.3	500 3445	10000 44400	2000 8896
5	5.563 141.3	500 3445	15000 66700	3000 13345
6 DN150	6.625 168.3	500 3445	20000 88900	4000 17793
8 DN200	8.625 219.1	500 3445	30000 133400	6000 26689
10 DN250	10.750 273.0	500 3445	35000 155600	7000 31138
12 DN300	12.750 323.9	500 3445	40000 177900	8000 35586


- ² L'ingénieur de registre et/ou l'ingénieur structurel est responsable de vérifier le moyen de fixation et la structure de soutien pour s'assurer qu'ils sont adéquats pour supporter les charges d'ancrage maximales citées ci-dessus. Pour les applications boulonnées, toutes les forces réagissant sur les boulons devront être prises en compte, incluant (sans y être limitées) les charges de traction résultant de charges vers le bas dues à la réaction des supports sur la structure ainsi que les charges dues aux forces vers le haut.
- ³ L'ancrage est seulement conçu pour la charge axiale du tuyau vertical vers le haut ou vers le bas. Toute charge latérale doit être soustraite par le propriétaire ou son ingénieur en utilisant des guides ou d'autres moyens pour assurer que seules des charges axiales sont transmises à l'ancrage.
- ⁴ Pour des applications avec une charge d'ancrage plus élevée que les valeurs indiquées ci-dessus, veuillez communiquer avec Victaulic.
- ⁵ Les moyens de fixation acceptables comprennent le boulonnage ou le soudage des supports à la structure. La méthode choisie est la responsabilité de tiers.

6.0 NOTIFICATIONS

⚠ AVERTISSEMENT








- Lire et assimiler les directives avant de faire toute installation ou dépose, ou tout réglage ou entretien des produits de tuyauterie Victaulic.
- Dépressuriser le système de tuyauterie et vidanger celui-ci avant de procéder à l'installation, à la dépose, au réglage ou à l'entretien des produits de tuyauterie Victaulic.
- Porter des lunettes, un casque et des chaussures de sécurité.

Le non-respect de ces directives peut conduire à des blessures graves ou au décès, ainsi qu'à des dommages matériels.

7.0 MATÉRIEL COMPLÉMENTAIRE

[06.23 : Accouplements rigides QuickVic™ Victaulic type 107N](#)

[06.24 : Accouplements flexibles QuickVic™ Victaulic type 177N](#)

[17.24 : Accouplements rigides type 89 de Victaulic](#)

[I-100 : Manuel Victaulic d'installation sur le terrain](#)

[I-107N : Instructions d'installation Victaulic : Accouplements rigides QuickVic™ Installation-Ready™ Type 107N](#)

[I-177N : Instructions d'installation Victaulic : Accouplements flexibles QuickVic™ Installation-Ready™ Type 177N](#)

[I-A10/A10S : Instructions d'installation Victaulic : Ancrages de plancher n°A10 et A10S pour tuyaux montants](#)

Responsabilité de l'utilisateur en matière de sélection et de pertinence du produit

Chaque utilisateur demeure responsable de déterminer si les produits Victaulic sont appropriés pour une application finale particulière, respectant les normes de l'industrie et le cahier des charges du projet, ainsi que les directives d'avertissement de sécurité et d'entretien de performance Victaulic. Rien dans ce document ou dans tout autre document de Victaulic ni aucune recommandation ou opinion verbale de tout employé Victaulic ne sera réputé modifier, remplacer ou annuler les dispositions des conditions générales de vente de Victaulic Company, le guide d'installation ou cet avertissement.

Droits de propriété intellectuelle

Aucun énoncé contenu dans ce document concernant un usage possible ou suggéré de tout matériel, produit, service ou conception n'a comme objectif d'octroyer une licence de brevet ou un autre droit de propriété intellectuelle appartenant à Victaulic, ses filiales ou ses succursales à l'égard d'une telle utilisation ou conception, ou en tant que recommandation d'utilisation de tels matériel, produit, service ou conception menant à la violation de tout brevet ou de tout autre droit de propriété intellectuelle. Les termes « breveté » ou « brevet en instance » réfèrent à des conceptions ou brevets utilitaires, ou application de brevet pour des pièces ou moyens d'utilisation aux États-Unis et/ou dans d'autres pays.

Remarque

Le présent produit sera fabriqué par Victaulic ou selon le cahier des charges de Victaulic. Tous les produits devront être installés selon les directives de montage et d'assemblage courantes de Victaulic. Victaulic se réserve le droit de modifier les spécifications et la conception des produits, ainsi que son équipement standard, sans préavis et sans aucune obligation.

Installation

Vous devez toujours vous reporter au manuel d'installation Victaulic ou aux directives d'installation du produit en voie d'installation. Les manuels accompagnent chaque livraison de produits Victaulic et donnent des renseignements détaillés sur l'installation et l'assemblage; ils sont offerts en format PDF sur notre site web, à l'adresse www.victaulic.com.

Garantie

Pour plus de renseignements, se reporter à la rubrique Garantie de la liste de prix en vigueur ou communiquer avec Victaulic.

Marques de commerce

Victaulic et toutes les autres marques Victaulic sont des marques de commerce ou marques déposées de Victaulic Company, ou de ses entités affiliées aux États-Unis ou dans d'autres pays.