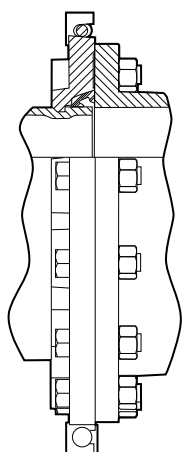


AGS Vic-Flange®-adapter Stil W741



14 – 24"/350 – 600 mm



Förstorad för klarhet

Godkännanden/Listningar:

Se Victaulic [publikation 02.06](#) för godkännanden om dricksvatten om tillämpligt.

Produktbeskrivning:

Adaptorn stil W741 AGS (Advanced Groove System) Vic-Flange® har konstruerats för en direkt inbyggnad av flänsade komponenter med ANSI CL. 125/150 bulthålsmönster i ett AGS-rillat rörsystem av storlek 14 – 24"/350 – 600 mm.

Materialspecifikationer:

Hus: Segjärn som överensstämmer med ASTM A-536, kvalitet 65-45-12. Segjärn som överensstämmer med ASTM A-395, kvalitet 65-45-15, kan fås på speciell begäran.

Husbeläggning: Svart emalj

Tillval: Varmförzinkning och andra.

Packning: (specificera val¹)

EPDM av kvalitet "E"

EPDM (grön rand färgkod). Temperaturområde –34°C till +110°C. Kan specificeras för varmvatten inom specificerat temperaturområde plus utspädda syror, oljefri luft och många kemiska användningar. UL-klassificerad i enlighet med ANSI/NSF 61 för kall +23°C och varm +82°C dricksvattendrift. ANSI/NSF 372. REKOMMENDERAS INTE FÖR PETROLEUMPRODUKTER.

Kvalitet "T" nitril

Nitril (Orange rand färgkod). Temperaturområde –29°C till +82°C. Kan specificeras för petroleumprodukter, luft med oljeångor, vegetabiliska och mineraloljor inom specificerat temperaturområde. Är inte kompatibel för varmvatten över +66°C eller för varm, torr luft över +60°C.

Kvalitet "L" silikon

Silikon (Röd färgkod). Temperaturområde –34°C till +177°C. Kan specificeras för varm, torr luft utan kolväten till +177°C och vissa kemiska användningar.

Dragbultar: endast 14 – 24"/350 – 600 mm: Värmebehandlat, förzinkat kolstål, spårhuvudet efterkommer de fysiska och kemiska kraven i ASTM A-449 och de fysiska kraven i ASTM A-183.

¹ Förtecknade användningsområden utgör endast allmänna rekommendationer. Det bör noteras att det finns användningar för vilka dessa packningar/O-ringar inte rekommenderas. Slå alltid upp i Victaulics senaste packningsguide för specifika användningsrekommendationer och för listor över användningsområden som inte är kompatibla.

Fastighetsägare

System nr	
Plats	

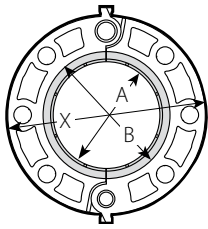
Entreprenör

Inlämnat av	
Datum	

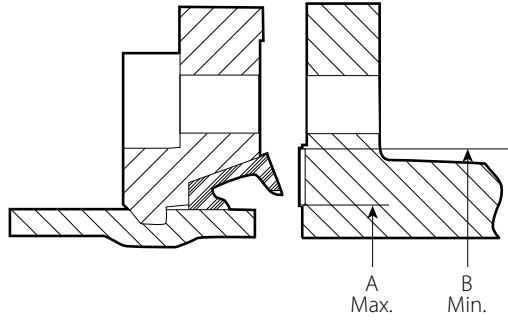
Ingenjör

Specialavsnitt	
Avsnitt	
Godkänt	
Datum	

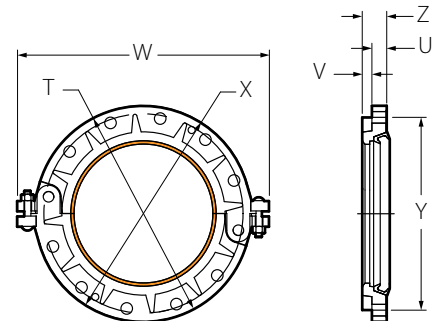
Dimensioner:



OBS! Det skuggade området på anslutningssidan får inte ha rännor, ojämnheter eller deformationer av något slag för en korrekt tätning.



Förstorad för klarhet



Nominell storlek	Aktuell utv dia.	Max. Arbetstryck ² psi/kPa		Max. ändbelastning* Lbs./N		Monteringsbultar ³		Dragbultar ⁴		Tätningssyta – Tum/mm		Dimensioner – Tum/mm							Ung. vikt varje lbs. kg
		Std. vägg	Tunnväggigt ⁵	Std. vägg	Tunnväggigt	³ Inga bultar krävs	Storlek i tum	Ant. bultar	Storlek i tum	A max.	B min.	T	U	V	W	X	Y	Z	
14 350	14.000 355,6	300 2065	300 2065	46180 205501	46180 205501	12	1 x 4 1/2	2	5/8 x 3 1/2	14.00 356	16.00 406	19.4 493	1.44 37	0.94 24	24.5 622	21.0 533	18.75 476	2.38 60	66 30
16 400	16.000 406,4	300 2065	300 2065	60315 268402	60315 268402	16	1 x 4 1/2	2	5/8 x 3 1/2	16.00 406	18.00 457	21.5 546	1.44 37	0.94 24	27.1 688	23.5 597	21.25 540	2.38 60	81 37
18 450	18.000 457,0	300 2065	300 2065	76340 339713	76340 339713	16	1 1/8 x 4 3/4	2	3/4 x 4 1/4	18.00 457	20.00 508	22.3 566	1.56 40	1.00 25	29.0 737	25.0 635	22.75 578	2.56 65	84 38
20 500	20.000 508,0	300 2065	300 2065	94250 419413	94250 419413	20	1 1/8 x 5 1/4	2	3/4 x 4 1/4	20.00 508	22.00 559	24.0 610	1.69 43	1.00 25	31.5 800	27.5 698	25.00 635	2.69 68	110 50
24 600	24.000 610,0	300 2065	232 1600	135715 603932	101785 452943	20	1 1/4 x 5 3/4	2	3/4 x 4 1/4	24.00 610	26.00 660	29.0 737	1.94 49	0.80 20	36.0 914	32.0 813	29.50 749	2.74 70	155 70

² Arbetstryck och ändbelastning är totala, från alla in- och utvändiga belastningar, grundade på AGS-rillade kolstålsrör i enlighet med Victaulics specifikationer. Kontakta Victaulic för prestanda på andra rör.

WARNING: ENDAST FÖR ENGÅNGSTESTNING kan max. förbandsarbetstrycket höjas till 1 1/2 gånger de siffror som visas.

³ Totalt antal bultar som krävs ska levereras av installatören. Bultstorlekar för vanliga fläns-till-fläns-anslutningar. Längre bultar krävs när Vic-Flange används med inspänningsventiler.

⁴ Dragbultar levereras med 14 – 24"/350 – 600 mm Vic-Flange-adapter.

⁵ Tunnväggigt 350 mm/14" = 5,6 mm/0.22"; 400 – 600 mm/16 – 24" = 0.25"/6,35 mm

VIKTIG ANMÄRKNING: Stil W741 AGS Vic-Flange-adaptrar ger stumma förband när de används på rör med AGS rilldimensioner och medger följaktligen inte linjär eller vinkelformade rörelse vid förbandet.

Anmärkningar AGS Vic-Flange-adapter:

Stil W741 AGS Vic-Flange-adapter

AGS Vic-Flangeadapterna ska monteras så att inga störningar finns med kopplade komponenter.

På grund av flänsens utvändiga dimensioner, får inte AGS Vic-Flangeadapter användas inom 90° i förhållande till varandra på ett AGS-beslag.

Då rör- eller flänsventiler används för att ansluta ett Victaulic AGS-beslag, kontrollera skivans dimensioner för att garantera ett korrekt spelrum.

AGS Vic-Flangeadapter får inte användas som förankringspunkter för stagbultar över ledpunkter som inte spärrats.

För att koppla samman Vic-Flangeadapter till gummibeklädda flänsar, ventiler osv. måste du använda en Vic-Flange-bricka. Se avsnittet "Information om AGS Vic-Flange-bricka" på nästa sida.

Anslutningsflänsens sida får inte ha rännor, ojämnheter och deformationer av något slag för en korrekt tätning. För ytterligare information, se Installationsanvisningarna för AGS Vic-Flange-adapter.

Markeringen på utsidan av packningen ska vara vänd mot packningens säte på AGS Vic-Flange-adapter. Då den installeras korrekt kan man inte se markeringen på packningen.

Vid en anslutning av två AGS Vic-Flange-adapter med storlekarna 14 – 24 tum/355,6 – 610,0 mm, måste dragbultarna placeras diagonalt och en övergångsring ska användas mellan de två Vic-Flange-adapterna.

STANDARD, MONTERINGSBULTAR MED TOTAL BULTKÄRNDIAMETER KRÄVS FÖR EN KORREKT INSTALLATION AV AGS VIC-FLANGE-ADAPTRAR.

Information om AGS Vic-Flange-bricka:

Stil W741 AGS Vic-Flange-adapter

AGS Vic-Flange-adapter kräver en slät, hård yta på anslutningsflänsens sida för en korrekt tätning. Vissa användningar, för vilka AGS Vic-Flange-adapter passar i vanliga fall, ger ingen lämplig anslutningsyta. I dessa fall rekommenderas en AGS Vic-Flange-bricka av metall som ska placeras mellan AGS Vic-Flange-adapter och anslutningsflänsen för att ge en nödvändig tätningssyta. För en leverans av korrekt AGS Vic-Flange-bricka, ange alltid produktens stil och storlek vid beställningen.

Vid anslutning till en räfflad fläns – ska en flänspackning användas mot den räfflade flänsen. Vic-Flange-bricka ska sedan placeras in mellan AGS Vic-Flange-adapter och flänspackningen.

Vid koppling till en rörventil med gummibeklädnad och delvis gummibelagd (slät eller inte) – bör Vic-Flange-bricka placeras mellan ventilen och AGS Vic-Flange-adapter.

Vid en anslutning till en gummibeklädd fläns, ventil osv. – måste Vic-Flange-bricka placeras mellan Vic-Flange-adapter och den gummibelagda flänsen.

Vid anslutning till komponenter (ventiler, filter, osv.) där komponentens flänsyta har en insats – följ samma uppställning som för anslutningen av AGS Vic-Flange-adapter till en räfflad fläns. Se användningen "A" ovan.

Vid en anslutning av AWWA gjutna flänsar till IPS-flänsar – placeras Vic-Flange överföringsring mellan de två Vic-Flange-adapterna med dragbultarna placerade diagonalt. Om en fläns inte är en Vic-Flange-adapter (dvs flänsad ventil), måste en flänspackning placeras mot flänsen. Vic-Flange-bricka måste föras in mellan flänspackningen och Vic-Flange-packning.

OBS: Överföringsringar, hellre än Vic-Flangebrickor, ska användas vid sammankoppling av Stil W741 AGS Vic-Flange-adapter till Stil 341 Vic-Flange-adapter av storlekarna 14 – 24 tum/355,6 – 610,0 mm.

Installation

Slå alltid upp i [I-100 Victaulics installationshandbok](#) för den produkt du installerar. Handböcker medföljer varje leverans av Victaulic-produkter för fullständiga installations- och monteringsuppgifter. De kan även fås i PDF-format på vår hemsida www.victaulic.com.

Garanti

Se garantiavsnittet i gällande prislista eller kontakta Victaulic för detaljer.

Anmärkning

Denna produkt skall tillverkas av Victaulic eller enligt Victaulics specifikationer. Alla produkter skall installeras i enlighet med Victaulics gällande instruktioner för montering/ installation. Victaulic förbehåller sig rätten att, utan föregående meddelande och utan skyldigheter, ändra produktspecifikationer, design och standardutrustning.

Varumärken

Victaulic är ett av Victaulic Company registrerat varumärke.