

AGS双阀板 Vic-Check止回阀 W715系列



AGS™

1.0 产品描述

供货尺寸

- 14 – 24 英寸/DN350 – DN600

压力等级

- 232 psi/1600 kPa/16 Bar

应用

- 设计用于液滴泄露等级密封。
- 专用于具有Victaulic（唯特利）AGS槽型管端的管道和Victaulic（唯特利）产品（有关参考资料，请参见7.0节）。
- 工作温度视密封垫圈和/或密封选择而定 – 请参见3.0节。

2.0 认证/列名

产品的设计和制造依照 Victaulic（唯特利）质量管理体系进行（根据 ISO-9001:2008 获得 LPCB 认证）。

3.0 规格 – 材料

阀体：符合 ASTM A536 标准的球墨铸铁，喷涂黑色瓷釉涂层

阀板：不锈钢 – ASTM A351 Grade CF8

阀座：三元乙丙橡胶 (EPDM)

Victaulic（唯特利）三元乙丙橡胶 (EPDM)

三元乙丙橡胶 (EPDM) (绿色色码)。温度范围 -30°F 至 +230°F/-34°C 至 +110°。已取得 UL 认证，符合 ANSI/NSF 61，适合 +73°F/+23°C 冷水和 +180°F/+82°C 热水的应用，符合 ANSI/NSF 372。不推荐用于石油和蒸汽应用。

弹簧：不锈钢 – 300系列

阀杆：不锈钢 – 300系列

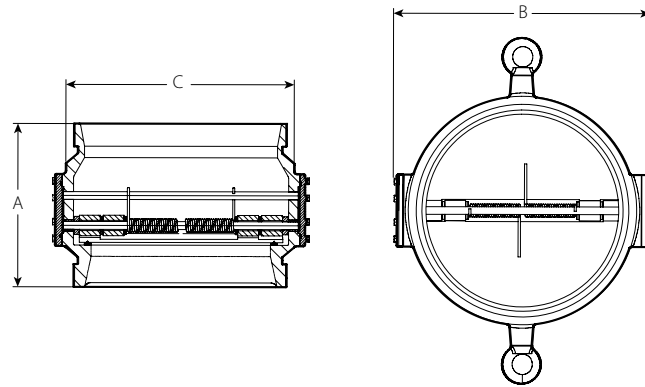
如需产品安装、维护或支持信息，请参考文档末的信息。

系统编号		位置	
提交人		日期	

规格部分		段落	
批准人		日期	

4.0 尺寸

W715系列



尺寸		尺寸			质量
公称 英寸 DN	实际外径 英寸 毫米	A 端面至端面距离 英寸 毫米	B 英寸 毫米	C 英寸 毫米	大约 (每个) 磅 千克
14	14.000	10.75	15.04	17.00	116.8
350	355.6	273	382	432	53
16	16.000	12.00	19.88	17.40	160.9
400	406.4	305	505	442	73
18	18.000	14.25	21.54	19.37	213.8
450	457.2	362	547	492	97
20	20.000	14.50	24.72	21.34	255.7
500	508.0	368	628	542	116
24	24.000	15.50	28.82	25.35	399.0
600	609.6	394	732	644	181

5.0 性能

仅需5英寸水柱高的压力即可保持阀座的无泄漏密封

Cv值计算公式

$$\Delta P = \frac{Q^2}{C_v^2}$$

$$Q = C_v \times \sqrt{\Delta P}$$

式中:

Q = 流量 (加仑/分钟)

ΔP = 压降 (psi)

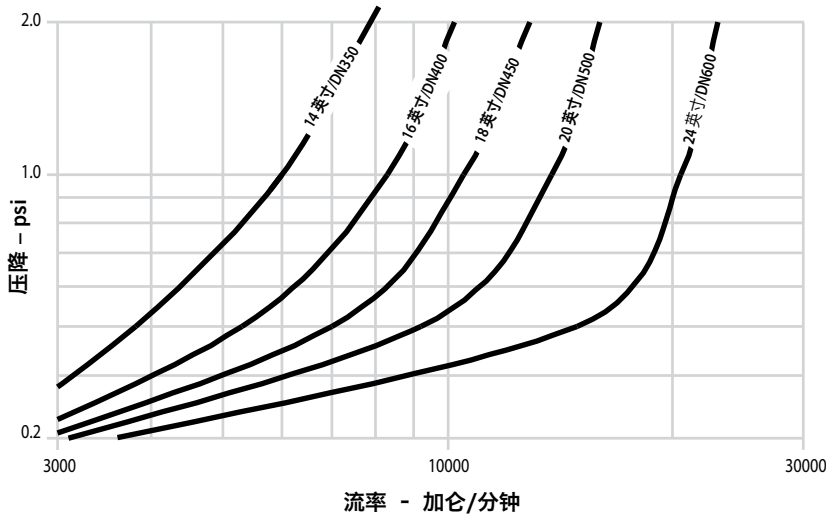
C_v = 流量系数

尺寸		流量	
公称 英寸 DN	实际外 径尺寸 英寸 毫米	(全开)	
		C _v	K _v
14	14.000	6000	5190
350	355.6		
16	16.000	8300	7180
400	406.4		
18	18.000	10500	9080
450	457.2		
20	20.000	13800	11940
500	508.0		
24	24.000	20500	17730
600	609.6		

5.0 性能

流量特性

下图所示为65°F/18°C温度下通过全开阀门的水流。



注

- 如果止回阀位置离不稳定流动的源头太近，则会导致阀门使用寿命缩短，并可能导致系统损坏。为了延长阀门使用寿命，应将阀门安装在泵、弯头、扩压管、异径管或其他类似装置下游的适当距离处。对于一般用途，良好管道安装规程要求最小距离为管道直径的五（5）倍。如果流速小于每秒八（8）英尺（2.4米/秒），则允许该距离介于三（3）倍至五（5）倍直径之间。不推荐小于三（3）倍管径的距离，否则将违反Victaulic（唯特利）产品担保条款。

6.0 通知

警告



- 在安装、拆除、调整或维护任何 Victaulic（唯特利）管道产品之前，请阅读并理解所有使用说明。
- 在安装、拆除、调整或维护任何Victaulic（唯特利）管道产品之前，请给管道系统卸压并排干积水。
- 请穿戴防护眼镜、安全帽和足部防护用品。

如果不遵循这些说明，则可能会导致死亡或严重人身伤害和财产损失。

- 根据本技术文件中的规定，本产品只能与凸肩端头管道配合使用。

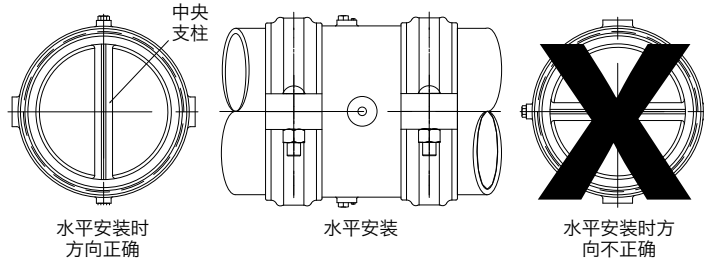
如果不遵循此说明，则会导致接头失效，进而导致死亡、严重人身伤害和/或财产损失。

警告

- 对用于W715系列AGS双阀板Vic-Check®止回阀的管道进行开槽时，Victaulic（唯特利）滚制开槽工具必须配备专门为用于标准重量管道而制造的专用Victaulic（唯特利）AGS（RW）套辊。在以传统沟槽系统（OGS）尺寸制备的管道上严禁安装 W715 系列 AGS 双阀板 Vic-Check 止回阀。

如果不遵循这些说明，则会导致装配不当和接头失效，进而导致严重人身伤害和财产损失。

6.0 通知 (续)



- 对于水平安装，W715系列AGS双阀板Vic-Check®止回阀内部的中央支柱必须处于垂直位置，如上图所示。

如果阀门安装方向不正确，则会导致工作不正常。

- 在将 W715 系列 AGS 双阀板 Vic-Check 止回阀连接到 W761 系列 Vic-300 AGS 蝶阀时，在两个阀门之间需要连接一条管路，以防止阀板间相互干扰。
- 如果将 W715 系列 AGS 双阀板 Vic-Check 止回阀安装在 W761 系列 Vic-300 AGS 蝶阀旁边，则应使 W715 系列阀门的中央支柱/阀板轴杆与蝶阀阀杆成直角。

如果不遵循这些说明，则会导致通过W715系列阀门的流动不均匀和不稳定，进而导致噪声和阀门使用寿命缩短。

7.0 参考资料

[25.09: AGS滚槽数据](#)

[26.01: 设计数据](#)

[I-100: 现场安装手册](#)

产品选择和适应性的用户责任

每位用户应根据行业标准和项目规格、适用建筑规范和相关法规以及 Victaulic (唯特利) 性能、维护、安全和警告说明，全权负责自行决定 Victaulic (唯特利) 产品是否适合其特定最终用途。本文件或任何其他文件或来自 Victaulic (唯特利) 员工的任何口头建议、意见或主张均不得被视为是对 Victaulic (唯特利) 公司标准销售条件、安装指南或本免责声明中任何规定的改变、变更、替代或弃权。

知识产权

本声明中有关可能或推荐使用材料、产品、服务或设计的任何陈述不表示或不得被解释为授予许可使用 Victaulic (唯特利) 公司或其任何子公司或关联公司的任何包含该使用或设计的专利或其他知识产权，也不得在侵犯任何专利或其他知识产权的情况下推荐使用该材料、产品、服务或设计。术语“已取得专利”或“即将取得专利”是指在美国和/或其他国家的发明专利、实用新型专利和外观设计专利。

注

该产品应由 Victaulic (唯特利) 制造或按照 Victaulic (唯特利) 规格制造。所有产品按照现行 Victaulic (唯特利) 安装/装配指导安装。Victaulic (唯特利) 保留不经通告改变产品规格、设计和标准设备的权利，且不对此承担任何责任和义务。

安装

请务必参考适用于您正在安装产品的 Victaulic (唯特利) 安装手册或安装说明。Victaulic (唯特利) 产品的每一发货包装中附赠安装手册，以提供全面的安装与装配资料，您还可在我们的网站 www.victaulic.com 上下载安装手册的 PDF 版本。

担保

有关担保细节，请参阅现行价格表的担保一节，或与 Victaulic (唯特利) 联系。

商标

Victaulic (唯特利) 和所有其他 Victaulic (唯特利) 标志均为 Victaulic (唯特利) 公司和/或其附属实体在美国和/或其他国家的商标或注册商标。