

AGS Dubbele schijf Vic-Check

Serie W715



AGS™

1.0 PRODUCTBESCHRIJVING

Beschikbare afmetingen

- 14 – 24"/DN350 – DN600

Drukklasse

- 232 psi/1600 kPa/16 bar

Toepassing

- Ontworpen voor waterdichte afdichting.
- Uitsluitend voor gebruik in combinatie met fittingen en producten van Victaulic met uiteinden uitgevoerd met het Victaulic AGS-groefprofiel (zie sectie 7.0 voor referentiematerialen).
- Bedrijfstemperatuur afhankelijk van keuze van dichting en/of afdichting – zie Sectie 3.0.

2.0 CERTIFICERING/LIJSTEN

Product ontworpen en gefabriceerd onder het Quality Management Systeem van Victaulic, zoals gecertificeerd door LPCB overeenkomstig ISO-9001:2008.

3.0 SPECIFICATIES – MATERIAAL

Lichaam: Nodulair gietijzer volgens ASTM A536 met afwerking in geschilderd zwart email

Schijf: Roestvast staal – ASTM A351 klasse CF8

Zitting: EPDM

Victaulic EPDM

EPDM (groene streepjeskleurcode). Temperatuurbereik –30°F tot +230°F/–34°C tot +110°C. UL geclassificeerd volgens ANSI/NSF 61 voor +73°F/+23°C koud- en +180°F/+82°C warmdrinkwatervoorziening en ANSI/NSF 372. NIET AANBEVOLEN VOOR AARDOLIE- EN STOOMTOEPASSINGEN.

Veer: Roestvast staal – type 300

Assen: Roestvast staal – type 300

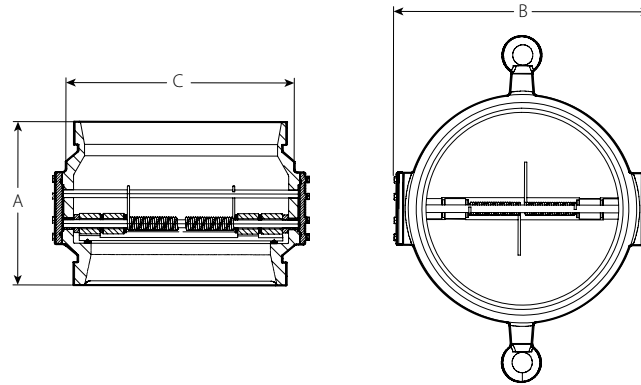
LEES STEEDS ALLE OPMERKINGEN AAN HET EINDE VAN DIT DOCUMENT MET BETREKKING TOT PRODUCTINSTALLATIE, ONDERHOUD OF SUPPORT.

Systeemnr.		Plaats	
Ingediend door		Datum	

Hoofdstuk specificaties		Paragraaf	
Goedgekeurd		Datum	

4.0 AFMETINGEN

Serie W715



Afmeting		Afmetingen			Gewicht
Nominaal	Feitelijke buitendiameter	A Uiteinde tot uiteinde	B	C	Benaderend (elk)
inch DN	inch mm	inch mm	inch mm	inch mm	lb kg
14	14.000	10.75	15.04	17.00	116.8
350	355,6	273	382	432	53
16	16.000	12.00	19.88	17.40	160.9
400	406,4	305	505	442	73
18	18.000	14.25	21.54	19.37	213.8
450	457,2	362	547	492	97
20	20.000	14.50	24.72	21.34	255.7
500	508,0	368	628	542	116
24	24.000	15.50	28.82	25.35	399.0
600	609,6	394	732	644	181

5.0 PRESTATIES

De zitting biedt een lekvrije dichting tot een hoogte van niet meer dan 1,5 m/5vt

Formules voor C_v-waarden

$$\Delta P = \frac{Q^2}{C_v^2}$$

$$Q = C_v \times \sqrt{\Delta P}$$

waarbij:

Q = debiet (GPM)

ΔP = drukval (psi)

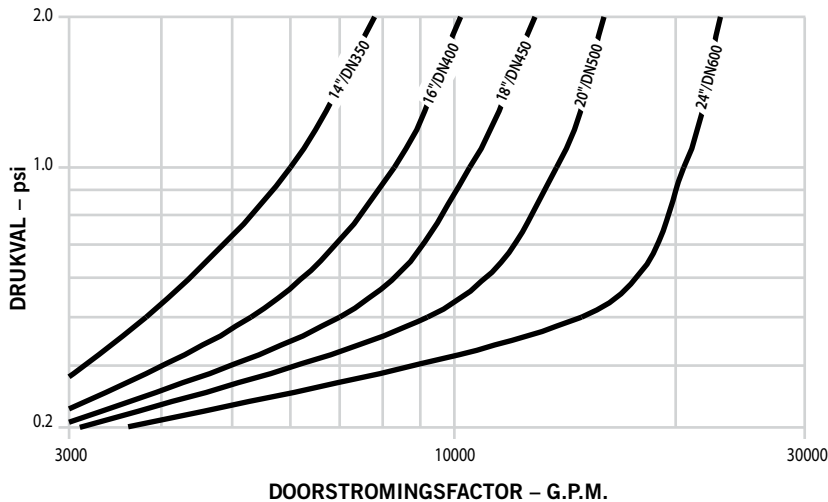
C_v = doorstromingscoëfficiënt

Afmeting		Debiet	
Nominaal	Feitelijke buitendiameter	(Volledig open)	
inch DN	inch mm	C _v	K _v
14	14.000	6000	5190
350	355,6		
16	16.000	8300	7180
400	406,4		
18	18.000	10500	9080
450	457,2		
20	20.000	13800	11940
500	508,0		
24	24.000	20500	17730
600	609,6		

5.0 PRESTATIES

Stromingskenmerken

De onderstaande grafiek toont het waterdebiet bij 65°F/18°C door een volledig geopende afsluiter.



OPMERKING

- Indien de controle-afsluiters te dicht bij bronnen van een onstabiel debiet geplaatst worden, verkort dit de levensduur van de afsluiter en kan dit het systeem beschadigen. Om de levensduur van de afsluiters te verlengen, moeten ze op een redelijke afstand stroomafwaarts geplaatst worden van pompen, bochten, uitzetstukken, verloopstukken of gelijkaardige inrichtingen. Goede praktijken vereisen minimaal vijf (5) maal de diameter van de buis voor algemeen gebruik. Een afstand van drie (3) tot vijf (5) diameter is toegestaan op voorwaarde dat de stroomsnelheid minder is dan 2,4 m/s. Afstanden van minder dan drie (3) diameter worden niet aanbevolen en vormen een schending van de productgarantie van Victaulic.

6.0 OPMERKINGEN

⚠ WAARSCHUWING



- Zorg ervoor dat u alle instructies hebt gelezen en deze begrijpt vooraleer u Victaulic-buisproducten probeert te monteren, te verwijderen, af te stellen of te onderhouden.
- Vóór het monteren, verwijderen, afstellen of onderhouden van Victaulic-buisproducten moet het buizensysteem eerst drukvrij worden gemaakt en gedraineerd.
- Draag altijd een veiligheidsbril, een helm en veiligheidsschoenen.

Niet-naleving van deze instructies kan leiden tot overlijden, ernstige persoonlijke verwondingen en materiële schade.

- DIT PRODUCT MAG ALLEEN GEBRUIKT WORDEN MET BUIZEN MET GESCHOUDEDE UITEINDEN ZOALS AANGEGEVEN IN DEZE TECHNISCHE FICHE.**

Niet-naleving van deze instructie kan een breuk van de koppeling veroorzaken, wat kan leiden tot overlijden, ernstige persoonlijke verwondingen en materiële schade.

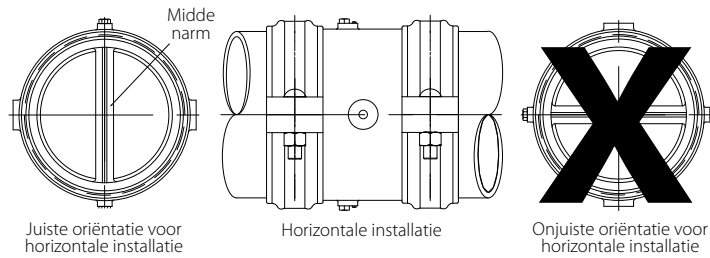
⚠ WAARSCHUWING

- Wanneer buis wordt gegroefd voor gebruik met de AGS dubbele schijf Vic-Check®-afsluiters van reeks W715, moeten Victaulic rolgroefgereedschappen worden uitgerust met speciale Victaulic AGS rollen (RW) die speciaal gemaakt zijn voor gebruik op buis van standaard gewicht. AGS dubbele schijf Vic-Check afsluiters van reeks W715 MOGEN NIET geïnstalleerd worden op buizen die voorzien zijn voor de oorspronkelijke groefafmetingen.

Niet-naleving van deze instructies zal leiden tot onjuiste montage en het niet werken van de koppeling, wat ernstige persoonlijke verwondingen en materiële schade kan veroorzaken.

6.0 OPMERKINGEN (Vervolg)

⚠ OPGELET



- Bij horizontale installatie moet de schijfas in de Serie W715 AGS Vic-Check® terugslagklep met dubbele schijf een verticale stand hebben, zoals hierboven getoond.

Indien de klep niet juist geïnstalleerd wordt, kan dit de juiste werking verhinderen.

- Bij het aansluiten van een Serie W715 AGS Vic-Check terugslagklep met dubbele schijf op een Serie W761 Vic-300 AGS vlinderklep is tussen de twee kleppen een extra stuk buis nodig om te voorkomen dat de schijven elkaar raken.
- Wanneer een Vic-Check terugslagklep met dubbele schijf AGS W715 wordt geplaatst in de buurt van een Serie W761 Vic-300 AGS-vlinderklep, moet de middelste beugel/schijfas van de W715-reeks in een rechte hoek op de as van de vlinderklep worden geplaatst.

Het niet volgen van deze instructies zorgt voor een ongelijke en onstabiele stroom doorheen de W715-reeks wat leidt tot geluid en een kortere levensduur.

7.0 REFERENTIEMATERIALEN

[25.09: Gegevens AGS-rolgroef](#)

[26.01: Ontwerpgegevens](#)

[I-100: Montagehandleiding](#)

Verantwoordelijkheid van de gebruiker voor de selectie en geschiktheid van het product

Elke gebruiker draagt eindverantwoordelijkheid bij het beoordelen of Victaulic-producten geschikt zijn voor een specifieke toepassing, in overeenstemming met de industriële standaarden en projectspecificaties, de toepasselijke bouwcodes en de gerelateerde reglementeringen, evenals met de prestatie- en, onderhoudsgegevens, de veiligheidsinstructies en de waarschuwingen van Victaulic. Niets in dit of enig ander document, noch enige mondelinge aanbeveling, noch enig advies of een mening van een Victaulic-werknemer wordt geacht een bepaling uit de standaard verkoopvoorwaarden van de Victaulic Company, de installatiegids of deze disclaimer te kunnen wijzigen, doen afwijken, vervangen of opschorten.

Intellectuele eigendomsrechten

Geen enkele verklaring in deze publicatie over een mogelijk of voorgesteld gebruik van welk(e) materiaal, product, service of ontwerp dan ook, is bedoeld, of als dusdanig te interpreteren, om onder patent of een ander intellectueel eigendomsrecht van Victaulic of van een van haar dochter- of zusterondernemingen een licentie te verlenen die een dergelijk gebruik of ontwerp dekt, of als een aanbeveling voor het gebruik van een dergelijk(e) materiaal, product, service of ontwerp in inbreuk op een patent of een ander intellectueel eigendomsrecht. De begrippen 'gepatenteerd' of 'patent in aanvraag' verwijzen naar ontwerp- of gebruikspatenten of patenttoepassingen voor artikelen en/of gebruiksmethoden in de Verenigde Staten en/of andere landen.

Opmerking

Dit product wordt geproduceerd door Victaulic of volgens specificaties van Victaulic. Alle producten moeten worden geïnstalleerd volgens de huidige installatie/montage-instructies van Victaulic. Victaulic behoudt zich het recht voor om productspecificaties, ontwerpen en standaardapparatuur zonder kennisgeving vooraf en zonder verplichtingen te wijzigen.

Installatie

Raadpleeg steeds het Victaulic-installatiehandboek of de installatie-instructies van het product dat u installeert. Bij elke zending Victaulic-producten zijn handboeken inbegrepen met de complete installatie- en assemblagegegevens. Deze zijn ook beschikbaar in pdf-formaat op onze website www.victaulic.com.

Garantie

Zie het garantiehoofdstuk van de actuele prijslijst of neem contact op met Victaulic voor details.

Handelsmerken

Victaulic en alle andere merken van Victaulic zijn de handelsmerken of geregistreerde handelsmerken van Victaulic Company en/of haar dochter-/zusterondernemingen in de Verenigde Staten en/of andere landen.