

AGS Vic-Check mit Doppelscheibe

Serie W715



AGS™

1.0 PRODUKTBESCHREIBUNG

Erhältliche Größen

- 14 – 24"/DN350 – DN600

Druckklasse

- 232 psi/1600 kPa/16 bar

Anwendung

- Für tropffreie Abdichtung ausgelegt.
- Ausschließlich für die Verwendung mit Rohren und Produkten von Victaulic mit Enden, die das Victaulic AGS-Nutprofil aufweisen (siehe Abschnitt 7.0 für Referenzmaterialien).
- Die Betriebstemperatur hängt von der ausgewählten Dichtung ab – siehe Abschnitt 3.0.

2.0 ZERTIFIZIERUNG/ZULASSUNGEN

Das Produkt wurde nach dem durch LPCB gemäß ISO-9001:2008 zertifizierten Qualitätsmanagementsystem von Victaulic entwickelt und hergestellt.

3.0 SPEZIFIKATIONEN – MATERIAL

Gehäuse: Kugelgraphitguss gemäß ASTM A536 mit schwarzer Lackfarbe

Scheibe: Edelstahl – ASTM A351 Klasse CF8

Sitz: EPDM

Victaulic EPDM

EPDM (Farbkennzeichnung grün). Temperaturbereich –34 °C bis +110 °C/–30 °F bis +230 °F. UL-Zulassung gemäß ANSI/NSF 61 für Anwendungen mit kaltem (+23 °C/+73 °F) und warmem (+82 °C/+180 °F) Wasser sowie gemäß ANSI/NSF 372. NICHT EMPFOHLEN FÜR ERDÖL- UND DAMPFANWENDUNGEN.

Feder: Edelstahl – Serie 300

Schäfte: Edelstahl – Serie 300

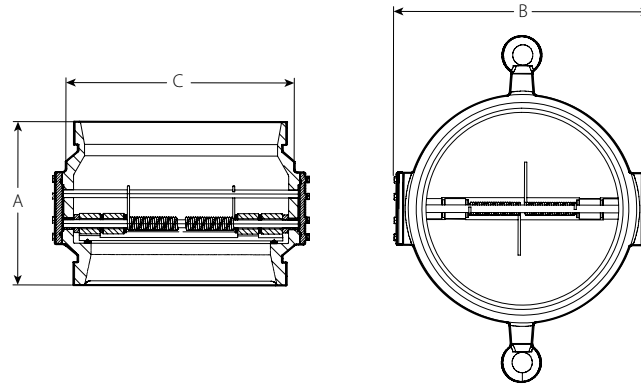
BEZIEHEN SIE SICH HINSICHTLICH DER INSTALLATION UND WARTUNG VON PRODUKTEN SOWIE DES SUPPORTS
IMMER AUF DIE ANMERKUNGEN AM ENDE DIESES DOKUMENTS.

System-Nr.		Ort	
Vorgelegt von		Datum	

Spez.-Abschnitt		Absatz	
Genehmigt		Datum	

4.0 ABMESSUNGEN

Serie W715



Größe		Abmessungen			Gewicht
Nennwert	Tatsächlicher Außendurchmesser	A Ende zu Ende	B	C	Ca. (jeweils)
Zoll DN	Zoll mm	Zoll mm	Zoll mm	Zoll mm	lb kg
14	14.000	10.75	15.04	17.00	116.8
350	355,6	273	382	432	53
16	16.000	12.00	19.88	17.40	160.9
400	406,4	305	505	442	73
18	18.000	14.25	21.54	19.37	213.8
450	457,2	362	547	492	97
20	20.000	14.50	24.72	21.34	255.7
500	508,0	368	628	542	116
24	24.000	15.50	28.82	25.35	399.0
600	609,6	394	732	644	181

5.0 LEISTUNG

Der Sitz sorgt für leckfreie Abdichtung bei einer Druckhöhe ab 1,50 m

Formeln für die Cv-Werte

$$\Delta P = \frac{Q^2}{C_v^2}$$

$$Q = C_v \times \sqrt{\Delta P}$$

Wobei:

Q = Durchfluss (Gallonen pro Min.)

ΔP = Druckverlust (psi)

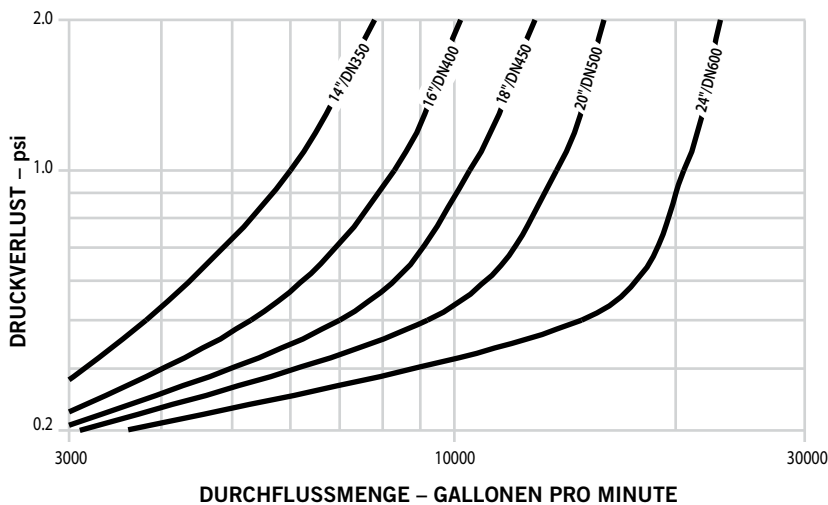
C_v = Durchflusskoeffizient

Größe		Durchfluss	
Nennwert	Tatsächlicher Außendurchmesser	(vollständig geöffnet)	
Zoll DN	Zoll mm	C_v	K_v
14	14.000	6000	5190
350	355,6		
16	16.000	8300	7180
400	406,4		
18	18.000	10500	9080
450	457,2		
20	20.000	13800	11940
500	508,0		
24	24.000	20500	17730
600	609,6		

5.0 LEISTUNG

Durchflussverhalten

Unten stehendes Schaubild zeigt die Durchflussmenge von Wasser bei 65 °F/18 °C durch eine vollständig geöffnete Klappe.



HINWEIS

- Wenn Rückschlagklappen zu nahe am Ausgangspunkt eines instabilen Durchflusses positioniert werden, wird dadurch die Lebensdauer der Armatur verkürzt, und es kann zu einer Beschädigung des Systems kommen. Um die Lebensdauer der Armatur zu verlängern, sollte sie in einem angemessenen Abstand unterhalb von Pumpen, Bogen, Rohraufweitern, Reduzierstücken oder ähnlichen Geräten installiert werden. Nach den bewährten Verfahren zur Installation von Rohrleitungen sollte der Abstand bei allgemeinen Anwendungen mindestens das 5-fache (fünf) des Rohrdurchmessers betragen. Abstände vom 3-fachen (drei) bis 5-fachen (fünf) des Durchmessers sind zulässig, wenn die Strömungsgeschwindigkeit weniger als acht (8) Fuß pro Sekunde (2,4 m/s) beträgt. Abstände unter dem 3-fachen (drei) des Durchmessers werden nicht empfohlen und die Produktgarantie von Victaulic wird dadurch ungültig.

6.0 ANMERKUNGEN

! ACHTUNG



- Lesen Sie vor Installation, Ausbau, Einstellung oder Wartung von Victaulic Rohrleitungsprodukten alle Anweisungen gründlich durch.
- Machen Sie das Rohrleitungssystem drucklos und entleeren Sie es, bevor Sie mit Installation, Ausbau, Einstellung oder Wartung von Victaulic Rohrleitungsprodukten beginnen.
- Tragen Sie Schutzbrille, Schutzhelm und Sicherheitsschuhe.

Bei Nichtbeachtung dieser Anweisungen kann es zu tödlichen oder schweren Verletzungen und Sachschäden kommen.

- **DIESES PRODUKT DARF WIE IN DIESEM DATENBLATT ANGEGEBEN NUR MIT ROHREN MIT ANSATZ VERWENDET WERDEN.**

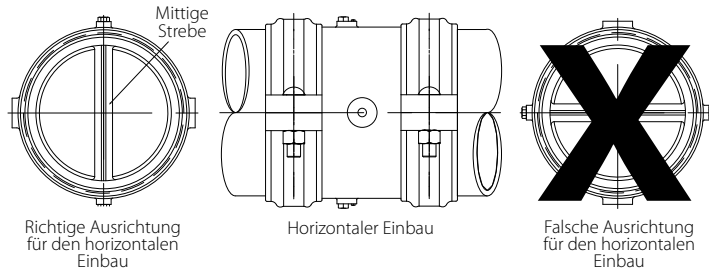
Die Nichtbeachtung dieser Anweisung kann zum Lösen der Verbindung führen. Dies kann tödliche oder schwere Verletzungen und Sachschäden zur Folge haben.

! ACHTUNG

- Beim Nuten von Rohren zur Verwendung mit Vic-Check® Rückschlagklappen mit Doppelscheibe der Serie W715 AGS müssen die Rollnutwerkzeuge von Victaulic mit speziellen Victaulic AGS (RW) Rollensätzen ausgestattet sein, die für die Verwendung mit Standardrohren ausgelegt sind. Vic-Check Rückschlagklappen mit Doppelscheibe der Serie W715 AGS DÜRFEN NICHT an Rohren installiert werden, die nach den Abmessungen des Original Groove System (OGS) genutet wurden.

Die Nichtbeachtung dieser Anweisungen führt zu einer nicht ordnungsgemäßen Montage sowie zum Lösen der Verbindungen, wodurch es zu schweren Verletzungen und Sachschäden kommt.

6.0 ANMERKUNGEN (Fortsetzung)



- Beim horizontalen Einbau muss sich die mittige Strebe in den Vic-Check® Rückschlagklappen mit Doppelscheibe der Serie W715 AGS wie oben abgebildet in der vertikalen Position befinden.

Wenn die Armatur nicht in der richtigen Einbaulage installiert wird, führt das zu einer Fehlfunktion.

- Wenn eine Vic-300 AGS Absperrklappe der Serie W761 an eine Vic-Check Rückschlagklappe mit Doppelscheibe der Serie W715 AGS angeschlossen wird, ist zwischen den beiden Klappen ein Abstandshalter erforderlich, damit sich die Klappen nicht gegenseitig behindern.
- Wenn eine Vic-Check Rückschlagklappe mit Doppelscheibe der Serie W715 AGS neben einer Vic-300 AGS Absperrklappe der Serie W761 angeordnet wird, richten Sie die mittige Strebe/Welle der Klappenscheibe der Serie W715 im rechten Winkel zum Schaft der Absperrklappe aus.

Die Nichtbeachtung dieser Vorgabe führt zu einem ungleichmäßigen und instabilen Durchfluss durch die Rückschlagklappe der Serie W715, der Lärmbelastung und eine verkürzte Lebensdauer der Klappe zur Folge hat.

7.0 REFERENZMATERIALIEN

[25.09: AGS-Rollnutdaten](#)

[26.01: Designdaten](#)

[I-100: Montagehandbuch](#)

Verantwortlichkeit des Benutzers für die Auswahl und Eignung von Produkten

Die letztendliche Verantwortung hinsichtlich der Entscheidung in Bezug auf die Eignung eines der Produkte von Victaulic für eine bestimmte Endanwendung trägt der Nutzer. Diese Entscheidung muss gemäß den in der Branche geltenden Normen und den Projektspezifikationen, den maßgeblichen Baunormen und den damit zusammenhängenden Vorschriften sowie der Leistungsbeschreibung, der Wartungsanleitung und den Sicherheits- und Warnhinweisen von Victaulic getroffen werden. Keiner der Inhalte dieses oder eines anderen Dokuments, noch mündlich erteilte Empfehlungen, Beratungen oder Meinungen eines Mitarbeiters von Victaulic ändern, ersetzen oder machen die Bestimmungen der Standardverkaufsbedingungen, der Montageanleitung oder dieses Haftungsausschlusses der Firma Victaulic ungültig.

Rechte des geistigen Eigentums

Keine hierin enthaltene Angabe über eine mögliche oder empfohlene Verwendung eines Materials, eines Produkts, einer Leistung oder einer Konstruktion darf zur Grundlage einer Lizenz gemäß einem Patent oder einem anderen Recht auf geistiges Eigentum von Victaulic oder deren Tochter- und Schwestergesellschaften bezüglich solcher Verwendung oder Konstruktion oder als Empfehlung zur Verwendung eines Materials, eines Produkts, einer Leistung oder einer Konstruktion gemacht werden, die eine Verletzung eines Patents oder eines anderen geistigen Eigentums darstellt. Die Begriffe „patentiert“ oder „zum Patent angemeldet“ beziehen sich auf Geschmacks- oder Gebrauchsmuster oder Patentanmeldungen für Produkte und/oder Verfahren, die in den USA und/oder anderen Ländern zum Einsatz kommen.

Hinweis

Dieses Produkt muss von Victaulic oder gemäß den Spezifikationen von Victaulic gefertigt werden. Alle Produkte müssen gemäß den aktuell gültigen Installations-/Montageanleitungen von Victaulic installiert werden. Victaulic behält sich das Recht vor, an Produktspezifikationen, Designs und Standardgeräten jederzeit, ohne Vorankündigung und ohne dass daraus Verpflichtungen entstehen, Änderungen vorzunehmen.

Montage

Beziehen Sie sich immer auf das Victaulic Montagehandbuch oder die Montageanleitung für das jeweilige Produkt. Handbücher mit vollständigen Installations- und Montagedaten werden mit allen Victaulic Produkten mitgeliefert und sind auch im PDF-Format auf unserer Website unter www.victaulic.com erhältlich.

Garantie

Konsultieren Sie den Garantieabschnitt in der aktuellen Preisliste oder wenden Sie sich für weitere Informationen an Victaulic.

Marken

Victaulic und alle anderen Victaulic Marken sind Marken oder eingetragene Marken der Firma Victaulic und/oder deren verbundener Unternehmen in den USA und/oder anderen Ländern.