

AGS Double-Disc Vic-Check

Serie W715



AGS™

1.0 DESCRIZIONE DEL PRODOTTO

Dimensioni disponibili

- 14 – 24"/DN350 – DN600

Classe di pressione

- 232 psi/1600 kPa/16 bar

Applicazione

- Progettato per una tenuta totale.
- Adatto all'uso esclusivamente con tubi e prodotti Victaulic dotati di estremità con profilo scanalato Victaulic AGS (per maggiori informazioni sui materiali di riferimento, vedere la Sezione 7.0).
- Temperatura di esercizio basata sulla guarnizione e/o sulla tenuta scelta, vedere la sezione 3.0.

2.0 CERTIFICAZIONI

Prodotto progettato e realizzato nell'ambito del Sistema di gestione qualità Victaulic, come certificato da LPCB in conformità a ISO-9001:2008.

3.0 SPECIFICHE – MATERIALE

Corpo: Ghisa sferoidale a norme ASTM A536, con finitura in smalto nero

Disco: Acciaio inossidabile – ASTM A351 grado CF8

Sede: EPDM

Victaulic EPDM

EPDM (codice colore verde). Intervallo di temperature da -30°F a +230°F/da -34°C a +110°C. Certificazione UL secondo la norma ANSI/NSF 61 per acqua fredda +73°F/+23°C e acqua calda +180°F/+82°C e ANSI/NSF 372. NON RACCOMANDATA CON IMPIANTI UTILIZZANTI PRODOTTI A BASE PETROLIFERA O VAPORE.

Molla: Acciaio inossidabile – serie 300

Alberi: Acciaio inossidabile – serie 300

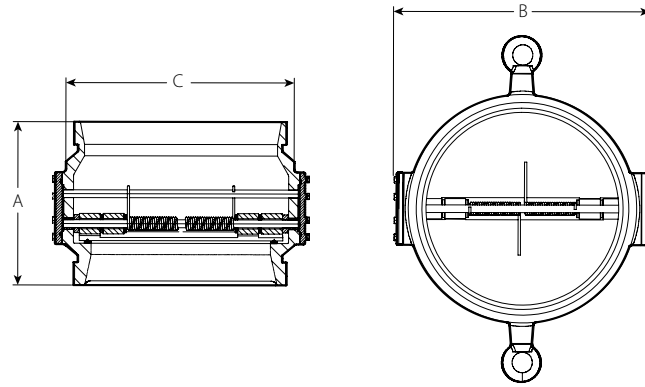
PER L'INSTALLAZIONE, LA MANUTENZIONE O L'ASSISTENZA, FARE SEMPRE RIFERIMENTO ALLE NOTIFICHE
RIPORTATE AL TERMINE DI QUESTO DOCUMENTO.

N. sistema		Ubicazione	
Presentato da		Data	

Sezione spec.		Paragrafo	
Approvato		Data	

4.0 DIMENSIONI

Serie W715



Misura		Dimensioni			Peso
Nominale pollici DN	Diametro esterno effettivo pollici mm	A Lungh. Totale pollici mm	B pollici mm	C pollici mm	Circa (ciascuno) lb kg
14	14.000	10.75	15.04	17.00	116.8
350	355,6	273	382	432	53
16	16.000	12.00	19.88	17.40	160.9
400	406,4	305	505	442	73
18	18.000	14.25	21.54	19.37	213.8
450	457,2	362	547	492	97
20	20.000	14.50	24.72	21.34	255.7
500	508,0	368	628	542	116
24	24.000	15.50	28.82	25.35	399.0
600	609,6	394	732	644	181

5.0 PRESTAZIONI

La sede ha una guarnizione a tenuta in condizioni a partire da circa trenta centimetri dalla testa

Formule per valori C_v

$$\Delta P = \frac{Q^2}{C_v^2}$$

$$Q = C_v \times \sqrt{\Delta P}$$

Dove:

Q = Portata (GPM)

ΔP = Perdita di carico (psi)

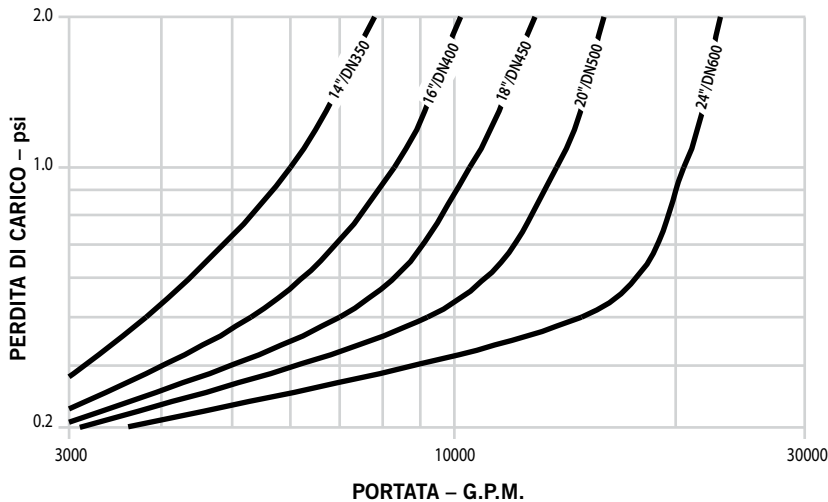
C_v = Coefficiente di flusso

Misura		Flusso	
Nominale pollici DN	Diametro esterno effettivo pollici mm	(tutta aperta)	
		C _v	K _v
14	14.000	6000	5190
350	355,6		
16	16.000	8300	7180
400	406,4		
18	18.000	10500	9080
450	457,2		
20	20.000	13800	11940
500	508,0		
24	24.000	20500	17730
600	609,6		

5.0 PRESTAZIONI

Caratteristiche di flusso

La tabella sottostante si riferisce a una portata d'acqua a 65 °F/18 °C attraverso una valvola completamente aperta.



NOTA

- Il posizionamento di valvole di ritegno troppo in prossimità di sorgenti a flusso instabile, ne comprometterebbe la durata di esercizio e potrebbe essere causa di danni all'impianto. Per ottimizzarne la durata di esercizio, installare le valvole ad una ragionevole distanza a valle di pompe, gomiti, espansioni, riduzioni o dispositivi analoghi. Secondo i corretti principi di impiantistica, prevedere una distanza pari ad almeno cinque (5) volte il diametro della tubazione per uso generico. Sono ammesse distanze dal triplo al quintuplo del diametro del tubo (da 3x a 5x), a condizione che la velocità del flusso sia inferiore a otto (8) piedi al secondo (2,4 m/s). Il posizionamento a distanze inferiori al triplo del diametro del tubo (3x) è assolutamente sconsigliato e viola le condizioni per la copertura in garanzia sui prodotti Victaulic.

6.0 NOTIFICHE

⚠ AVVERTENZA



- Leggere con attenzione tutte le istruzioni prima di installare, rimuovere, regolare o effettuare la manutenzione dei prodotti Victaulic per tubazioni.
- Depressurizzare e drenare il sistema di tubazioni prima di installare, rimuovere, regolare o effettuare la manutenzione dei prodotti Victaulic per tubazioni.
- Indossare occhiali, casco e calzature di protezione.

La mancata osservanza di queste istruzioni può causare il decesso o gravi infortuni alle persone e danni materiali.

- QUESTO PRODOTTO DEVE ESSERE UTILIZZATO ESCLUSIVAMENTE CON ESTREMITÀ DEI TUBI CON RISALTI, COME SPECIFICATO NELLA PRESENTE SCHEDA.**

La mancata osservanza di questa prescrizione determina il guasto del giunto, con conseguente rischio di morte o gravi infortuni per le persone, oltre a danni materiali.

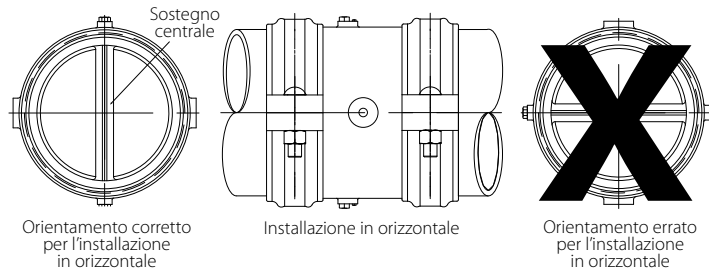
⚠ AVVERTENZA

- Durante la scanalatura di tubi per l'uso con valvole Serie W715 AGS Double-Disc Vic-Check®, è necessario utilizzare gli attrezzi per scanalatura per rullatura Victaulic dotati del set di rulli speciale Victaulic AGS (RW), realizzato appositamente per i tubi di peso standard. Le valvole Serie W715 AGS Double-Disc Vic-Check NON DEVONO essere installate sul tubo preparato con dimensioni delle scanalature originali (OGS).**

La mancata osservanza delle presenti istruzioni può causare un assemblaggio non corretto e il guasto del giunto, con gravi infortuni alle persone e danni materiali.

6.0 NOTIFICHE (Continua)

ATTENZIONE



- Per le installazioni orizzontali, il sostegno centrale interno della valvola Double-Disc Vic-Check® Serie W715 AGS, deve essere posizionato in verticale, come mostrato sopra.

La mancata installazione della valvola con l'orientamento corretto determinerà un funzionamento errato.

- Per il collegamento di una valvola Double-Disc Vic-Check serie W715 AGS con una valvola a farfalla Vic-300 AGS di serie W761, è necessario installare un tratto di tubo tra le due valvole per evitare interferenze tra i dischi.
- Se una valvola a farfalla Serie W715 AGS Double-Disc Vic-Check è installata in prossimità di una valvola a farfalla serie W761 Vic-300 AGS, orientare il sostegno centrale/l'asse del disco della valvola serie W715 ad angolo retto rispetto allo stelo della valvola a farfalla.

Il mancato rispetto di queste istruzioni, provocherà un flusso irregolare e instabile attraverso la valvola Serie W715, causando rumorosità e riduzione della durata della valvola stessa.

7.0 MATERIALI DI RIFERIMENTO

[25.09: Dati per scanalatura per rullatura AGS](#)

[26.01: Dati di progetto](#)

[I-100: Manuale di montaggio](#)

Responsabilità dell'utilizzatore per la selezione e l'adeguatezza dei prodotti

Ogni utilizzatore detiene la responsabilità ultima di determinare l'adeguatezza dei prodotti Victaulic per un'applicazione finale specifica, in conformità agli standard di settore, alle specifiche di progetto e alle norme e regolamenti del settore edile applicabili, oltre che alle istruzioni e agli avvertimenti forniti da Victaulic in relazione a prestazioni, manutenzione e sicurezza. Nulla di quanto contenuto in questo o altri documenti o raccomandazioni verbali, consigli, opinioni di dipendenti Victaulic deve essere interpretato quale alterazione, variazione, sostituzione o rinuncia a disposizioni di cui alle condizioni standard, alla guida all'installazione o all'esclusione di garanzia Victaulic.

Diritti di proprietà intellettuale

Nessuna dichiarazione contenuta nel presente documento riguardante l'uso possibile o suggerito di un materiale, prodotto, servizio o disegno potrà essere intesa o interpretata in quanto concessione di licenza o di brevetto o di altro diritto di proprietà intellettuale di Victaulic o delle sue sussidiarie o affiliate in relazione all'uso o al disegno, né in quanto raccomandazione per l'uso di tale materiale, prodotto, servizio o disegno in violazione di qualsiasi brevetto o di altro diritto di proprietà intellettuale. I termini "Brevettato" o "Brevetto in corso di registrazione" si riferiscono a brevetti di progettazione o di utilità o richieste di brevetto per articoli e/o metodi di impiego negli Stati Uniti e/o altri Paesi.

Nota

Questo prodotto deve essere fabbricato da Victaulic o in base alle specifiche Victaulic. Tutti i prodotti vanno installati in conformità alle istruzioni di installazione/assemblaggio più recenti di Victaulic. Victaulic si riserva il diritto di modificare le specifiche dei prodotti, le caratteristiche costruttive e l'attrezzatura standard senza preavviso e senza incorrere in alcun obbligo.

Installazione

Fare sempre riferimento al manuale di installazione Victaulic o alle Istruzioni per l'installazione del prodotto che si sta installando. I manuali sono acclusi alla fornitura dei prodotti Victaulic. Contengono dati completi di installazione e di montaggio e sono disponibili in formato PDF sul sito Web www.victaulic.com.

Garanzia

Per informazioni dettagliate, consultare la sezione Garanzia del Listino Prezzi in vigore oppure contattare Victaulic.

Marchi di fabbrica

Victaulic e tutti gli altri marchi Victaulic sono marchi di fabbrica o marchi registrati di Victaulic Company e/o delle sue entità affiliate negli Stati Uniti e/o in altri paesi.