

AGS 더블 디스크 Vic-Check Series W715



AGS™

1.0 제품 설명

사용 가능한 치수

- 14 - 24"/DN350 - DN600

압력 등급

- 232psi/1600kPa/16Bar

적용 배관

- 드롭 밀폐형으로 설계되었습니다.
- 끝단이 Victaulic AGS 그루브 프로필에 따라 성형된 배관 및 Victaulic 제품 전용입니다(7.0항의 참고 자료 참조).
- 작동 온도는 가스켓 및/또는 기밀 선택에 따라 결정됩니다(3.0항 참조).

2.0 인증/등재

Victaulic 품질 관리 시스템을 준수하여 설계 및 제조된 제품(ISO-9001:2008에 따른 LPCB 인증).

3.0 사양 - 재료

본체: ASTM A536에 준하는 구상흑연주철, 검정 에나멜 마감 처리

디스크: 스테인리스 강관 - ASTM A351 등급 CF8

시트: EPDM

Victaulic EPDM

EPDM(녹색 컬러 코드). -30°F~-230°F/-34°C~+110°C의 온도 범위. +73°F/+23°C의 냉수 및 +180°F/+82°C의 온수 배관용으로 ANSI/NSF 61 및 ANSI/NSF 372에 의거하여 UL 인증을 획득했습니다. 석유 제품 또는 증기 배관용으로는 적합하지 않습니다.

스프링: 스테인레스 강관 - 300 시리즈

샤프트: 스테인레스 강관 - 300 시리즈

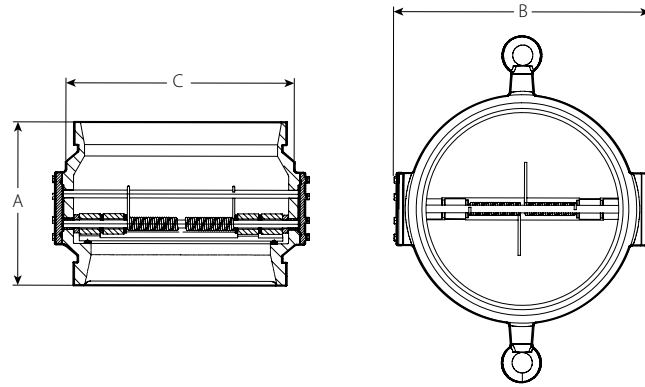
제품 설치, 유지 보수 또는 지원과 관련하여 본 문서의 마지막에 있는 고지 사항을 반드시 참조하십시오.

시스템 번호		위치	
제출자		일자	

사양 섹션		단락	
승인		일자	

4.0 치수

Series W715



규격		치수			중량
호칭 인치 DN	실제 외경 인치 mm	A 단대단 인치 mm	B 인치 mm	C 인치 mm	근사치 (각각) lb kg
14	14.000	10.75	15.04	17.00	116.8
350	355.6	273	382	432	53
16	16.000	12.00	19.88	17.40	160.9
400	406.4	305	505	442	73
18	18.000	14.25	21.54	19.37	213.8
450	457.2	362	547	492	97
20	20.000	14.50	24.72	21.34	255.7
500	508.0	368	628	542	116
24	24.000	15.50	28.82	25.35	399.0
600	609.6	394	732	644	181

5.0 성능

시트는 조건에 따라 수두 압력이 최저 5피트인 누수방지 기밀을 제공합니다.

Cv 값 공식

$$\Delta P = \frac{Q^2}{C_v^2}$$

$$Q = C_v \times \sqrt{\Delta P}$$

정의:

Q = 유량(GPM)

ΔP = 압력 강하(psi)

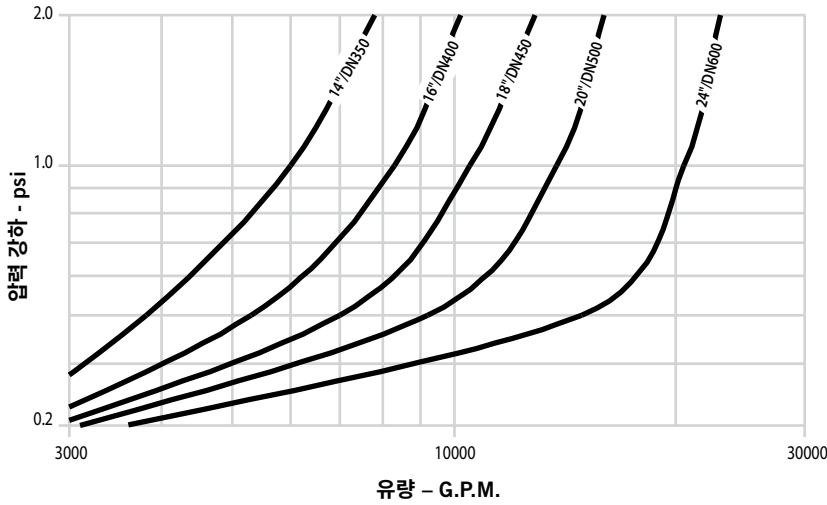
C_v = 유량 계수

규격		유량	
호칭 인치 DN	실제 외경 인치 mm	(완전 개방)	
		C _v	K _v
14	14.000	6000	5190
350	355.6		
16	16.000	8300	7180
400	406.4		
18	18.000	10500	9080
450	457.2		
20	20.000	13800	11940
500	508.0		
24	24.000	20500	17730
600	609.6		

5.0 성능

유량 특성

아래 도표는 65°F/18°C의 온도에서 완전히 개방된 밸브를 통과하는 물의 유량을 나타냅니다.



비고

- 체크 밸브를 유량이 불안정한 공급원에 너무 가까이 배치하면 밸브의 수명이 단축되고 시스템이 손상될 위험이 있습니다. 밸브 수명을 늘리려면 밸브를 펌프나 엘보우, 익스팬더, 레듀서, 기타 이와 유사한 장치들 아래로 적당한 거리를 두고 장착해야 합니다. 적절한 배관 설치를 위해 일반 용도 배관 직경의 5배 이상의 거리를 유지하도록 지정해야 합니다. 유속이 초당 8피트 미만이라면(2.4 m/s) 직경의 3배에서 5배 거리도 허용 가능합니다. 직경의 3배 미만에 해당하는 거리는 권장하지 않으며 Victaulic 제품보증증이 무효화됩니다.

6.0 고지 사항

⚠ 경고

- Victaulic 배관 시스템의 설치, 분리, 조절 또는 유지 보수 작업 전에 모든 설명서/지침을 읽고 숙지하십시오.
- Victaulic 배관 시스템의 설치, 분리, 조절 또는 유지 보수 작업 전에 배관 내의 압력을 제거하고 배수 여부를 확인하십시오.
- 보안경, 안전모 및 안전화를 착용하십시오.

본 지침을 따르지 않을 경우 사망이나 심각한 부상 및 재산상의 손해가 발생할 수 있습니다.

- 본 제품은 본 명세서에 명시된 바와 같은 어깨-끝 배관에만 사용되어야 합니다.

본 지침에 따르지 않을 경우, 조인트 고장으로 인한 사망이나 심각한 신체적 부상 및 재산상의 손해가 발생하게 됩니다.

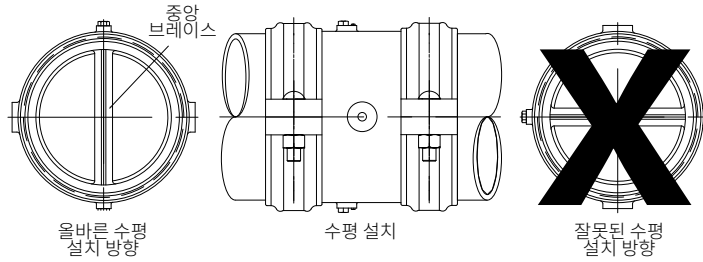
⚠ 경고

- Series W715 AGS 더블 디스크 Vic-Check® 밸브와 사용하기 위해 배관에 홈을 낼 때 Victaulic 롤 홈 제작 공구는 표준 중량 배관에 사용하기 위해 특별히 제작된 특별 Victaulic AGS (RW) 롤 세트를 장착해야 합니다. Series W715 AGS 더블 디스크 Vic-Check 밸브는 오리지널 그루브 시스템(OGS) 치수를 위해 준비된 배관에 설치해서는 안 됩니다.

이 지침을 따르지 않을 경우 부적절한 어셈블리 및 조인트 고장으로 인한 심각한 신체적 부상 및 재산상의 손해가 발생할 수 있습니다.

6.0 고지 사항(계속)

⚠ 주의



- 수평으로 설치할 경우 위 그림과 같이 Series W715 AGS 더블 디스크 Vic-Check® 밸브 내부의 중앙 브레이스가 수직 위치에 있어야 합니다.

밸브를 올바른 방향으로 설치하지 않으면 부적절한 작동이 야기됩니다.

- series W715 AGS 더블 디스크 Vic-체크밸브를 Series W761 Vic-300 AGS 버터플라이밸브에 연결할 때 디스크의 간섭을 방지하기 위해 두 개 밸브 사이에 배관 스펴이 필요합니다.
- Series W715 AGS 더블 디스크 Vic-체크밸브를 Series W761 Vic-300 AGS 버터플라이밸브 근처에 놓을 때 Series W715의 중앙 브레이스/디스크 샤프트를 버터플라이밸브 스템에 직각으로 맞춥니다.

이 지침을 따르지 않을 경우 Series W715를 통해 고르지 않고 불안정한 흐름을 유발하여 소음이 발생하고 밸브 수명이 단축됩니다.

7.0 참고 자료

[25.09: AGS 롤 그루브 데이터](#)

[26.01: 설계 데이터](#)

[I-100: 현장 설치 핸드북](#)

제품 선택 및 적합성에 대한 사용자 책임

각 사용자는 특정한 최종 적용 배관에 있어서의 Victaulic 제품의 적합성을 산업 표준 및 프로젝트 사양, 해당 건물 규정 및 기타 관련 규정, Victaulic의 성능, 유지 보수, 안전 및 경고 지침에 따라 판단할 최종적인 책임이 있습니다. 본 문서 및 기타 문서나 Victaulic 직원의 구두 추천, 조언 또는 의견의 어떠한 부분도 Victaulic Company의 표준 판매 조건, 설치 가이드 또는 본 법적 고지 사항을 변경, 수정, 대체 또는 포기하는 것으로 간주할 수 없습니다.

지적재산권

임의의 소재, 제품, 서비스 또는 설계의 가능한 사용 또는 제안된 사용과 관련하여 본 문서에 수록된 어떤 내용도 그와 같은 사용 또는 설계를 포함하는 Victaulic 또는 Victaulic의 자회사 혹은 관계사의 특허 혹은 기타 지적재산권상의 라이선스를 부여한다거나 임의의 특허 또는 기타 지적재산권이 침해되는 상황에서 그와 같은 소재, 제품, 서비스 또는 설계의 사용을 추천하는 의도가 없으며 그와 같은 의미로 해석되어서는 안 됩니다. "특허 등록" 또는 "특허 출원"이라는 용어는 미국 및/또는 기타 국가에서의 품목 및/또는 사용 방법에 대한 설계 혹은 실용 신안 특허 또는 출원 중인 특허를 가리킵니다.

비고

본 제품은 Victaulic에 의해 또는 Victaulic 사양에 따라 제조되어야 합니다. 모든 제품은 현재의 Victaulic 설치/조립 지침에 따라 설치되어야 합니다. Victaulic은 사전 통지 및 의무의 부담 없이 제품의 규격, 설계 및 표준 장비를 변경할 권리를 보유합니다.

설치

설치하려는 제품에 대한 Victaulic 설치 핸드북 또는 설치 지침을 항상 참고해야 합니다. 모든 핸드북은 해당 Victaulic 제품에 포함되어 있으며, 완전한 설치 및 조립을 위한 데이터가 수록되어 있습니다. 또한 당사의 웹사이트(www.victaulic.com)에서 PDF 형식으로도 받아 보실 수 있습니다.

제품보증

최신 가격목록의 제품보증 항목을 참조하시거나 자세한 사항은 Victaulic에 문의하시기 바랍니다.

상표

Victaulic 및 기타 모든 Victaulic 상표는 미국 및 기타 국가에서 Victaulic 및/또는 Victaulic 관계사의 상표 또는 등록상표입니다.