

AGS Vic-Check med dobbelt spjeld serie W715



AGS™

1.0 PRODUKTBEKRIVELSE

Tilgjengelige størrelser

- 14 – 24"/DN350 – DN600

Trykkklasse

- 232 psi/1600 kPa/16 bar

Bruksområder

- Designet for dråpetett forsegling.
- Er kun beregnet til å brukes sammen med rør og Victaulic-produkter som har ender med Victaulic AGS rilleprofil (se Referansemateriale i seksjon 7.0).
- Driftstemperatur avhengig av hvilken pakning og/eller tetning som er valgt – se seksjon 3.0.

2.0 SERTIFISERING/LISTEOPPFØRINGER

Produktet er designet og produsert under Victaulic kvalitetstyringssystemet, slik som sertifisert av LPCB i samsvar med ISO-9001:2008.

3.0 SPESIFIKASJONER – MATERIALE

Legeme: Kulegrafittjern i samsvar med ASTM A536, med lakkert svart emaljefinish

Spjeld: Rustfritt stål – ASTM A351 grad CF8

Sete: EPDM

Victaulic EPDM

EPDM (grønn fargekode). Temperaturområde –30 °F til +230 °F/–34°C til +110 °C. UL-klassifisert i henhold til ANSI/NSF 61 for bruk i anlegg med kaldt +73 °F/+23 °C og varmt +180 °F/+82 °C vann og ANSI/NSF 372. IKKE ANBEFALT FOR BRUK I PETROLEUMSANLEGG OG DAMPANLEGG.

Fjær: Rustfritt stål – 300 serien

Aksler: Rustfritt stål – 300 serien

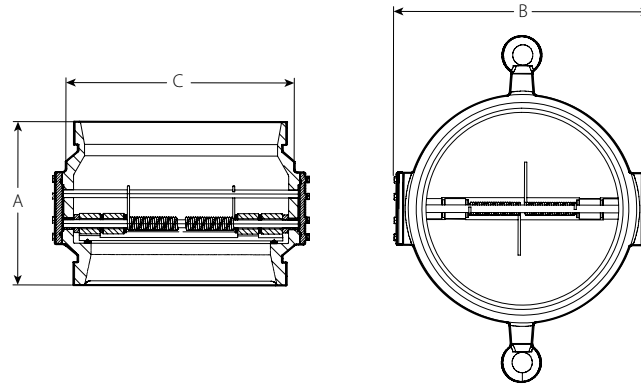
LES ALLTID EVENTUELLE MERKNADER SIST I DETTE DOKUMENTET ANGÅENDE INSTALLASJON, VEDLIKEHOLD OG STØTTE FOR DETTE PRODUKTET.

Anlegg nr.		Sted	
Innsendt av		Dato	

Spes. seksjon		Paragraf	
Godkjent		Dato	

4.0 DIMENSJONER

serie W715



Størrelse		Dimensjoner			Vekt
Nominell tommer DN	Faktisk ytre diameter tommer mm	A Ende til ende tommer mm	B tommer mm	C tommer mm	Ca. (hver) lb kg
14	14.000	10.75	15.04	17.00	116.8
350	355,6	273	382	432	53
16	16.000	12.00	19.88	17.40	160.9
400	406,4	305	505	442	73
18	18.000	14.25	21.54	19.37	213.8
450	457,2	362	547	492	97
20	20.000	14.50	24.72	21.34	255.7
500	508,0	368	628	542	116
24	24.000	15.50	28.82	25.35	399.0
600	609,6	394	732	644	181

5.0 YTELSE

Setet gir lekkasjefri tetning under forhold så lavt som 1,5 m/5 fot trykkehøyde

Formler for Cv verdier

$$\Delta P = \frac{Q^2}{C_v^2}$$

$$Q = C_v \times \sqrt{\Delta P}$$

Der:

Q = Strømning (GPM)

ΔP = Trykfall (psi)

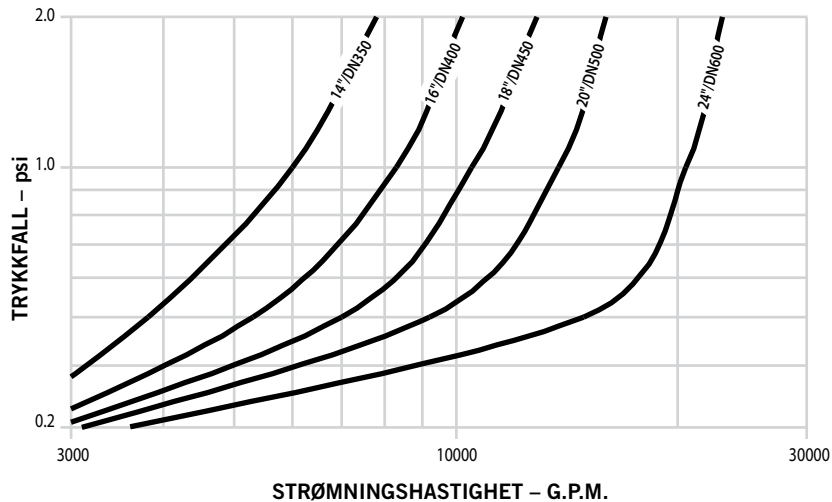
C_v = Strømningskoeffisient

Størrelse		Strømning	
Nominell tommer DN	Faktisk ytre diameter tommer mm	(Helt åpen)	
		C_v	K_v
14	14.000	6000	5190
350	355,6		
16	16.000	8300	7180
400	406,4		
18	18.000	10500	9080
450	457,2		
20	20.000	13800	11940
500	508,0		
24	24.000	20500	17730
600	609,6		

5.0 YTELSE

Strømningskarakteristikker

Oversikten nedenfor viser vannstrømningen ved 65 °F/18 °C gjennom en helt åpen ventil.



MERK

- Plassering av tilbakeslagsventiler for nær kilder med ustabil strømning, vil forkorte levetiden på ventilen og kan potensielt skade systemet. For å forlenge ventilenes levetid skal ventiler installeres i rimelig avstand nedstrøms for pumper, rørbender, utvidere, reduksjonsenheter eller liknende. Gode rutiner ved montering av rør tilsier at dette skal være minst fem (5) ganger rørets diameter for generell bruk. Avstander mellom tre (3) og fem (5) diametere er tillatt hvis strømningshastigheten er mindre enn åtte (8) fot per sekund (2,4 m/s). Avstander på mindre enn tre (3) diametere er ikke anbefalt og vil ugyldiggjøre Victaulics produktgaranti.

6.0 MERKNADER

⚠ ADVARSEL



- Les alle instruksjoner slik at du forstår dem før du forsøker å installere, fjerne, justere eller vedlikeholde Victaulic rørprodukter.
- Avlast trykket i rørsystemet og tøm det før du forsøker å installere, fjerne, justere eller vedlikeholde Victaulic rørprodukter.
- Bruk vernebriller, hjelm og vernesko.

Hvis ikke disse instruksjonene overholdes, kan det føre til at noen blir drept eller alvorlig skadet, og til skader på eiendom.

- **DETTE PRODUKTET SKAL KUN BRUKES TIL RØR MED KRAVE, SLIK SOM ANGITT I DETTE DOKUMENTET.**

Dersom denne anvisningen ikke følges, vil det resultere i at skjøten svikter og føre til at noen blir drept eller alvorlig skadet og skade på eiendom.

⚠ ADVARSEL

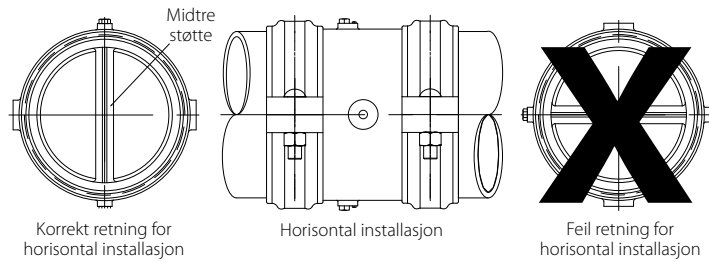
- Ved rilling av rør for bruk med serie W715 AGS Vic-Check® ventiler med dobbelt spjeld, må Victaulics rilleverktøy være utstyrt med spesielle Victaulic AGS (RW) valse-sett laget spesielt for bruk på rør med standardvekt. Serie W715 AGS Vic-Check-ventiler med dobbelt spjeld **MÅ IKKE** installeres på rør som er klargjort med det originale rillesystemet (OGS).

Unnlattelse av å følge disse instruksjonene vil føre til feil montering og at skjøten svikter, og derved resultere i at noen blir alvorlig skadet samt skade på eiendom.

6.0 MERKNADER (Fortsatt)



FORSIKTIG



- I horisontale installasjoner skal den midtre bøylen i serie W715 AGS Vic-Check® ventilen med dobbelt spjeld stå i vertikal posisjon, slik som vist ovenfor.

Hvis ventilen ikke installeres i riktig retning, vil det føre til feil drift.

- Ved tilkobling av en serie W715 AGS Vic-Check ventil med dobbelt spjeld til en Vic-300 AGS spjeldventil, må det være en rørdel mellom de to ventilene for å hindre konflikt mellom spjeldene.
- Når en serie W715 AGS Vic-Check ventil med dobbelt spjeld plasseres nær en Vic-300 AGS spjeldventil, justeres den midtre bøylen/spjeldakselen på serie W715 i rett vinkel mot spindelen på spjeldventilen.

Unnlattelse av å følge disse instruksjonene vil føre til ujevn og ustabil strømning gjennom serie W715, og derved resultere i støy og redusert holdbarhet på ventilen.

7.0 REFERANSEMATERIALE

[25.09: Data for AGS valsede riller](#)

[26.01: Designdata](#)

[I-100: Feltinstallasjonshåndbok](#)

Brukerens ansvar for valg av riktig produkt

Hver bruker har det endelige ansvaret for å avgjøre om et Victaulic produkt egner seg til det planlagte formålet med hensyn til industristandarder og prosjektspesifikasjoner, og gjeldende byggeregler og relaterte forskrifter samt instruksjonene fra Victaulic angående ytelse, vedlikehold, sikkerhet og advarsler. Ikke noe av innholdet i dette eller andre dokumenter eller muntlige anbefalinger, råd eller meninger fra en ansatt hos Victaulic, kan endre, variere, erstatte eller kansellere vilkår i Victaulic Companys standard salgsbetingelser, installasjonsveiledning eller i denne ansvarsfraskrivelsen.

Intellektuell eiendomsrett

Ingen påstander i dette dokumentet angående mulig eller foreslått bruk av materialer, produkter, service eller design, er beregnet på eller skal brukes til å innvilge lisenser under patenter eller annen intellektuell eiendomsrett som tilhører Victaulic eller noen av deres datterselskaper eller tilknyttede selskaper som dekker slik bruk eller design, eller som en anbefaling for bruk av slikt materiale, produkt, service eller design hvis dette er brudd på en patent eller annen intellektuell eiendomsrett. Uttrykket "Patentbeskyttet" eller "Patentanmeldt" henviser til design eller brukspatenter eller patentsøknader for gjenstander og/eller bruksmetoder i USA og/eller i andre land.

Merk

Dette produktet skal produseres av Victaulic eller i henhold til spesifikasjoner fra Victaulic. Alle produkter skal installeres i samsvar med gjeldende installasjons-/monteringsinstruksjoner fra Victaulic. Victaulic forbeholder seg retten til å endre produktspesifikasjoner, design og standardutstyr uten varsel og uten å pådra seg forpliktelser.

Installasjon

Se alltid Victaulic installasjonshåndboken eller installasjonsinstruksjonene for produktet som skal installeres. Håndbøker med komplette installasjons- og monteringsdata følger med hver forsendelse av Victaulic-produkter, og fås i PDF-format på vårt nettsted på www.victaulic.com.

Garanti

Se garantiseksjonen i den gjeldende prislisten eller kontakt Victaulic for mer informasjon.

Varemerker

Victaulic og alle andre Victaulic merker er varemerker eller registrerte varemerker som tilhører Victaulic Company og/eller deres tilknyttede enheter, i USA og/eller i andre land.