

Disco duplo AGS Vic-Check

Série W715

Victaulic
20.08-PORB



AGS™

1.0 DESCRIÇÃO DO PRODUTO

Diâmetros disponíveis

- 14 – 24"/DN350 – DN600

Classe de pressão

- 232 psi/1600 kPa/16 Bar

Aplicação

- Desenhado para vedação à prova de vazamento.
- Exclusivamente para uso com tubo e produtos Victaulic que apresentam extremidades formados com o perfil de ranhura Victaulic OGS (veja Seção 7.0 para Materiais de Referência).
- Temperatura de operação dependente de anel de vedação e/ou seleção de vedação – veja Seção 3.0.

2.0 CERTIFICAÇÃO/LISTAGENS

Produto desenhado e fabricado pelo Sistema de Gestão de Qualidade Victaulic como certificado pela LPCB de acordo com a ISO-9001:2008.

3.0 ESPECIFICAÇÕES – MATERIAL

Corpo: Ferro dútil em conformidade com ASTM A536 com acabamento de enamel pintado de preto

Disco: Aço inoxidável - ASTM A351, Grau CF8

Assento: EPDM

Victaulic EPDM

EPDM (Código de cor verde). Faixa de temperatura de -30 °F a +230 °F/-34 °C a +110 °C. Classificado pela UL em conformidade com a ANSI/NSF 61 para rede de água fria de +73 °F/+23 °C e quente de +180 °F/+82 °C, e ANSI/NSF 372. NÃO RECOMENDADO PARA SERVIÇOS DE PETRÓLEO E VAPOR.

Mola: Aço inox – Série 300

Eixos: Aço inox – Série 300

CONSULTE SEMPRE TODA E QUALQUER MODIFICAÇÃO NO FINAL DESTES DOCUMENTOS NO QUE SE REFERE À INSTALAÇÃO, À MANUTENÇÃO OU AO SUPORTE DO PRODUTO.

Número do Sistema		Local	
Enviado por		Data	

Seção de especificação		Parágrafo	
Aprovado		Data	

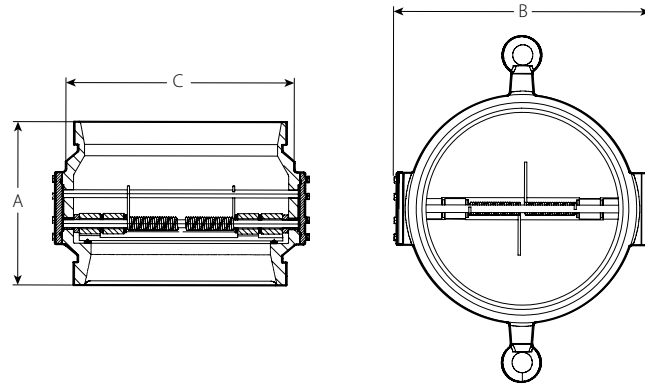
victaulic.com

20.08-PORB 3858 Rev E Atualizado 11/2019 © 2019 Victaulic Company. Todos os direitos reservados.

Victaulic

4.0 DIMENSÕES

Série W715



Diâmetro		Dimensões			Peso
Nominal polegadas DN	Diâmetro externo real polegadas mm	A Ponta a ponta polegadas mm	B polegadas mm	C polegadas mm	Aproximado (Unitário) lb kg
14	14.000	10.75	15.04	17.00	116.8
350	355,6	273	382	432	53
16	16.000	12.00	19.88	17.40	160.9
400	406,4	305	505	442	73
18	18.000	14.25	21.54	19.37	213.8
450	457,2	362	547	492	97
20	20.000	14.50	24.72	21.34	255.7
500	508,0	368	628	542	116
24	24.000	15.50	28.82	25.35	399.0
600	609,6	394	732	644	181

5.0 DESEMPENHO

O assento fornece vedação estanque sob condições a cinco pés da cabeça

Fórmulas para valores Cv

$$\Delta P = \frac{Q^2}{C_v^2}$$

$$Q = C_v \times \sqrt{\Delta P}$$

Onde:

Q = Fluxo (GPM)

ΔP = Queda de pressão (psi)

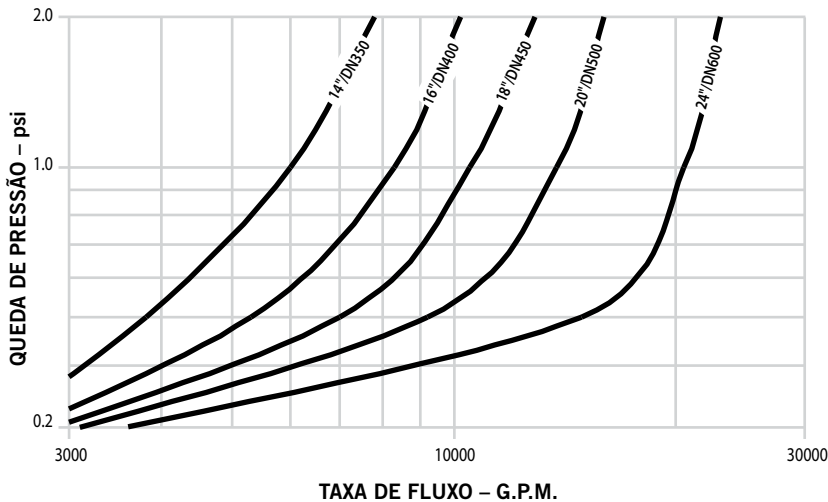
C_v = Coeficiente de fluxo

Diâmetro		Fluxo	
Nominal polegadas DN	Diâmetro externo real polegadas mm	(Toda aberta)	
		C_v	K_v
14	14.000	6000	5190
350	355,6		
16	16.000	8300	7180
400	406,4		
18	18.000	10500	9080
450	457,2		
20	20.000	13800	11940
500	508,0		
24	24.000	20500	17730
600	609,6		

5.0 DESEMPENHO

Características de fluxo

O gráfico abaixo expressa o fluxo de água a 18 °C/65 °F através de uma válvula totalmente aberta.



OBSERVAÇÃO:

- A colocação de válvulas de retenção demasiado perto de fontes de fluxo instável irá encurtar a vida da válvula de retenção e potencialmente danificar o sistema. Para estender a vida útil da válvula, as válvulas devem ser instaladas em uma distância razoável a favor da corrente em relação a bombas, curvas, expansores, redutores e outros dispositivos similares. Práticas de tubulação em boas condições ditam um mínimo de cinco (5) vezes o diâmetro do tubo para uso geral. Distâncias entre tres (3) diâmetros são permitidas, desde que a velocidade de fluxo seja menor que oito (8) pés por segundo (2,4 m/s). Distâncias menores que três (3) diâmetros não são recomendadas e irão violar a garantia de produto Victaulic.

6.0 NOTIFICAÇÕES

⚠️ ADVERTÊNCIA



- Leia e entenda todas as instruções antes de instalar, remover, ajustar ou fazer manutenção em qualquer produto de tubulação da Victaulic.
- Despressurize e drene o sistema de tubulação antes de instalar, remover, ajustar ou realizar manutenção em quaisquer produtos de tubulação da Victaulic.
- Use óculos de segurança, capacete e proteção para os pés.

Descumprir essas instruções pode resultar em morte, lesões graves e danos materiais.

- ESTE PRODUTO DEVE SER USADO SOMENTE COM TUBO COM EXTREMIDADE APOIADA, COMO ESPECIFICADO DENTRO DESTA PUBLICAÇÃO PARA ENCOMENDA.**

Caso essas instruções não sejam obedecidas, poderá haver falha na junta, resultando em morte ou graves ferimentos pessoais e danos a propriedade.

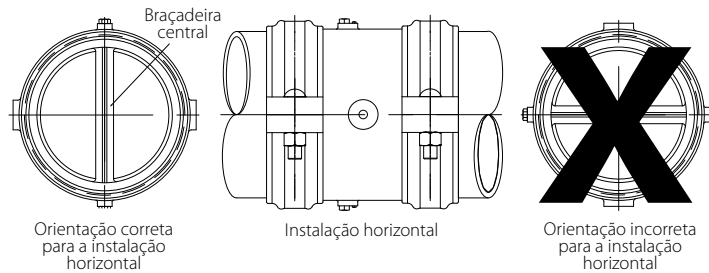
⚠️ ADVERTÊNCIA

- Ao ranhar o tubo para uso com válvulas de disco duplo Vic-Check® Série W715 AGS, as ferramentas de ranhamento por laminação Victaulic devem ser equipadas com conjuntos de laminação especiais Victaulic AGS (RW) feitos especificamente para uso com tubo de peso padrão. As válvulas de disco duplo Vic-Check Série W715 AGS NÃO DEVEM ser instaladas em tubos preparados de acordo com as dimensões originais do sistema de ranhura (OGS).**

A falha em seguir essas instruções irá causar conjunto inadequado e falha na união, resultando em graves ferimentos e danos à propriedade.

6.0 NOTIFICAÇÕES (Continuação)

⚠ CUIDADO



- Para instalações na horizontal, a braçadeira central no interior da Válvula Vic-Check® AGS de Disco Duplo Série W715 deve estar na posição vertical, como mostrado acima.

A falha em instalar a válvula na orientação adequada causará operação inadequada.

- Ao conectar uma válvula de disco duplo Vic-Check AGS Série W715 a uma válvula borboleta Vic-300 AGS Série W761, é necessário que se use uma bobina de tubulação entre as duas válvulas para evitar interferência do disco.
- Quando uma válvula Vic-Check de disco duplo AGS Série W715 é colocada perto de uma válvula borboleta Vic-300 AGS Série W761, oriente a braçadeira central/eixo do disco da válvula Série W715 perpendicular à haste da válvula borboleta.

A falha em seguir essas instruções irá causar fluxo desigual e instável através da Série W715, resultando em ruído e vida útil reduzida da válvula.

7.0 MATERIAIS DE REFERÊNCIA

[25.09: Dados de ranhura por laminação AGS](#)

[26.01: Dados do desenho](#)

[I-100: Manual de instalação de campo](#)

Responsabilidade do Usuário pela Seleção e Adequação do Produto

Todos os usuários têm responsabilidade definitiva de determinar a adequação dos produtos Victaulic para uma aplicação de uso final específica, de acordo com os padrões da indústria e especificações de projeto, com os códigos de construção aplicáveis e normas relacionadas, assim como as instruções de desempenho, manutenção, segurança e advertência da Victaulic. Nada neste ou qualquer outro documento, nenhuma recomendação verbal, conselho ou opinião de nenhum funcionário da Victaulic deve ser considerado a fim de alterar, modificar, suplantiar ou abrir mão de qualquer provisão das condições padrão de venda, guia de instalação da Victaulic Company ou esta isenção de responsabilidade.

Direitos de Propriedade Intelectual

Nenhuma afirmação aqui contida concernente a possível ou sugerido uso de qualquer material, produto ou desenho é pretendida ou deve ser formada a fim de conceder qualquer licença de quaisquer patentes ou outro direito de propriedade intelectual da Victaulic ou de qualquer de suas subsidiárias ou afiliadas que fazem tal utilização ou desenho ou projeto, ou ainda como recomendação para o uso de tal material, produto, serviço ou desenho na infração de qualquer patente ou outro direito de propriedade intelectual. Os termos "Patenteado" ou "Patente Pendente" se referem a patentes de projeto ou utilidade, ou pedidos de patente para artigos e/ou métodos de uso nos Estados Unidos e/ou outros países.

Nota

Este produto deve ser fabricado pela Victaulic ou conforme especificações da Victaulic. Todos os produtos devem ser instalados conforme as instruções de instalação/montagem atuais da Victaulic. A Victaulic se reserva o direito de alterar especificações de produtos, projetos e equipamentos padrão sem aviso prévio e sem estar sujeita a nenhuma obrigação.

Instalação

Sempre deve ser feita referência ao Manual de Instalação da Victaulic ou às Instruções de Instalação para o produto que você está instalando. Em todas as remessas de produtos da Victaulic, são incluídos manuais fornecendo dados completos de montagem e instalação. Estes também estão disponíveis em nosso site www.victaulic.com em formato PDF.

Garantia

Consulte a seção Garantia na Lista de Preços atual ou contate a Victaulic para obter mais detalhes.

Marcas registradas

Victaulic e todas as outras marcas da Victaulic são marcas comerciais ou marcas registradas da Empresa Victaulic e/ou suas entidades afiliadas, nos EUA e/ou em outros países.