



**AGS™**

### 1.0 DESCRIPCIÓN DEL PRODUCTO

#### Tamaños disponibles

- 14 – 24"/DN350 – DN600

#### Clase de presión

- 232 psi/1600 kPa/16 bar

#### Aplicación

- diseñado para el sellado hermético.
- Exclusivo para uso con tuberías y productos Victaulic que incluyan extremos formados con perfil de ranura AGS Victaulic (vea la sección 7.0 para materiales de referencia).
- La temperatura de operación depende de la selección de las empaquetaduras y/o sellos – vea la Sección 3.0.

### 2.0 CERTIFICACIÓN/LISTADOS DE CLASIFICACIÓN

Producto diseñado y fabricado de acuerdo con el Sistema de Gestión de Calidad Victaulic bajo certificación de LPCB conforme a la norma ISO-9001:2008.

### 3.0 ESPECIFICACIONES – MATERIALES

**Cuerpo:** Hierro dúctil conforme a ASTM A536 con acabado pintado con esmalte negro

**Disco:** Acero inoxidable – ASTM A351 Clase CF8

**Asiento:** EPDM

EPDM Victaulic

EPDM (código de color verde). Rango de temperatura de –30°F a +230°F/de –34°C a +110°C. Clasificación UL conforme a la norma ANSI/NSF 61 para servicio de agua potable fría a +73°F/+23°C y caliente a +180°F/+82°C y conforme a la norma ANSI/NSF 372. NO SE RECOMIENDAN PARA SERVICIOS DE PETRÓLEO NI DE VAPOR.

**Resorte:** Acero inoxidable – Serie 300

**Ejes:** Acero inoxidable – Serie 300

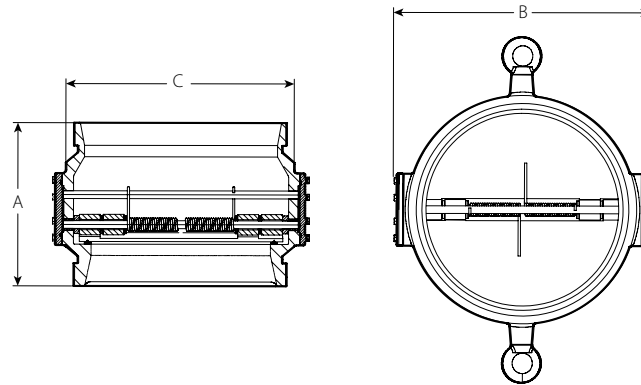
SIEMPRE CONSULTE LAS NOTIFICACIONES AL FINAL DE ESTE DOCUMENTO ACERCA DE LA INSTALACIÓN,  
EL MANTENIMIENTO Y EL RESPALDO DEL PRODUCTO.

Sistema N°		Ubicación	
Propuesto por		Fecha	

Sección de especificaciones		Párrafo	
Aprobado		Fecha	

## 4.0 DIMENSIONES

### Serie W715



Tamaño		Dimensiones			Peso
Tamaño nominal pulgadas DN	Diámetro exterior real pulgadas mm	A Extremo a Extremo pulgadas mm	B pulgadas mm	C pulgadas mm	Aproximado (unitario) lb kg
14	14.000	10.75	15.04	17.00	116.8
350	355,6	273	382	432	53
16	16.000	12.00	19.88	17.40	160.9
400	406,4	305	505	442	73
18	18.000	14.25	21.54	19.37	213.8
450	457,2	362	547	492	97
20	20.000	14.50	24.72	21.34	255.7
500	508,0	368	628	542	116
24	24.000	15.50	28.82	25.35	399.0
600	609,6	394	732	644	181

## 5.0 RENDIMIENTO

El asiento brinda un sello libre de fugas en condiciones de hasta cinco pies de altura de bombeo

### Fórmulas para valores $C_v$

$$\Delta P = \frac{Q^2}{C_v^2}$$

$$Q = C_v \times \sqrt{\Delta P}$$

Donde:

Q = Caudal (GPM)

$\Delta P$  = Disminución de presión (psi)

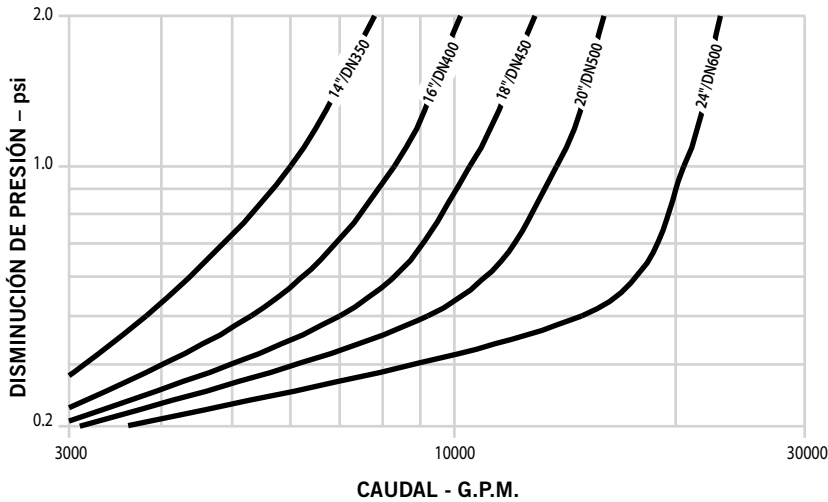
$C_v$  = Coeficiente de flujo

Tamaño		Caudal	
Tamaño nominal pulgadas DN	Diámetro exterior real pulgadas mm	(Completamente abierto)	
		$C_v$	$K_v$
14	14.000	6000	5190
350	355,6		
16	16.000	8300	7180
400	406,4		
18	18.000	10500	9080
450	457,2		
20	20.000	13800	11940
500	508,0		
24	24.000	20500	17730
600	609,6		

## 5.0 RENDIMIENTO

### Características de flujo

En la tabla siguiente se expresa el flujo de agua a 65°F/18°C por una válvula completamente abierta.



#### NOTA

- La colocación de válvulas de retención muy próximas a fuentes de flujo inestable reducirá su vida útil y podría dañar el sistema. Para extender su vida útil, las válvulas se deberían instalar a una distancia razonable después de bombas, codos, expansores, reducciones u otros dispositivos similares. Las prácticas recomendables de tendido de tuberías dictan un mínimo de cinco (5) veces el diámetro de la tubería para uso general. Las distancias entre tres (3) y cinco (5) diámetros son permitidas siempre y cuando la velocidad de flujo sea menor de 2.4 m / s. Las distancias de tres (3) diámetros no se recomiendan y anularán la garantía de producto de Victaulic.

## 6.0 NOTIFICACIONES

### ⚠ ADVERTENCIA



- Lea y comprenda todas las instrucciones antes de instalar, retirar, ajustar o dar mantenimiento a cualquier producto Victaulic para tuberías.
- Despresurice y drene el sistema de tuberías antes de instalar, retirar, ajustar o dar mantenimiento a cualquiera de los productos para tuberías de Victaulic.
- Use gafas, casco y calzado de seguridad.

Si no sigue estas instrucciones, existe riesgo de un accidente mortal o lesiones personales graves y daños materiales.

- ESTE PRODUCTO SE DEBE USAR ÚNICAMENTE CON TUBERÍA DE EXTREMOS CON REBORDE, COMO SE ESPECIFICA EN ESTA FICHA TÉCNICA.**

Si no sigue esta instrucción provocará una falla de la unión con peligro de muerte o lesiones personales graves y daños a la propiedad.

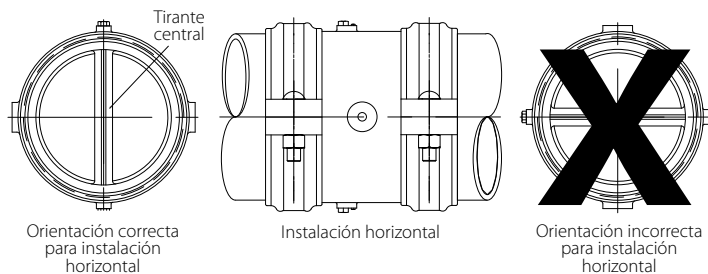
### ⚠ ADVERTENCIA

- Al ranurar tuberías para utilizarlas con válvulas AGS de doble disco Vic-Check® Serie W715, se deben equipar las ranuradoras por laminación Victaulic con juegos de rodillos especiales Victaulic AGS (RW), fabricados específicamente para uso con tuberías de peso estándar. Las válvulas AGS de doble disco Vic-Check Serie W715 NO SE DEBEN instalar en tuberías preparadas para dimensiones de ranurado original (OGS).**

Si no sigue estas instrucciones causará un montaje incorrecto y una falla de la unión, con consecuencia de lesiones personales graves y daños materiales.

## 6.0 NOTIFICACIONES (Continuación)

### ⚠ PRECAUCIÓN



- Para instalaciones horizontales, el tirante central en el interior de la válvula AGS de doble disco Vic-Check® Serie W715 debe estar en posición vertical, como se muestra arriba.
- Si no se instala la válvula en posición correcta, tendrá un funcionamiento incorrecto.
- Al conectar una válvula AGS de doble disco Vic-Check Serie W715 a una válvula mariposa Vic-300 AGS Serie W761, se requiere un tramo de tubería entre las dos válvulas para evitar la interferencia de los discos.
  - Cuando se pone una válvula AGS de doble disco Vic-Check Serie W715 cerca de una válvula mariposa Vic-300 AGS Serie W761, oriente el tirante central/eje de disco de la válvula Serie W715 en ángulo recto con respecto al vástago de la válvula mariposa.

Si no sigue estas instrucciones causará un flujo disperejo e inestable por la válvula Serie W715, con consecuencia de ruido y menor vida útil.

## 7.0 MATERIALES DE REFERENCIA

[25.09: Datos de ranura por laminación AGS](#)

[26.01: Datos de diseño](#)

[I-100: Manual de Instalación en Campo](#)

### Responsabilidad del usuario en la selección y aptitud del producto

Cada usuario tiene la responsabilidad última de decidir sobre la idoneidad de los productos Victaulic para una aplicación particular de uso final, de acuerdo con las normas de la industria, las especificaciones del proyecto, los códigos de construcción aplicables y la normativa relacionada, así como las instrucciones de funcionamiento, mantenimiento, seguridad y advertencias de Victaulic. Ninguna indicación de este u otro documento, ni recomendación, sugerencia u opinión verbal de algún empleado de Victaulic, deberá interpretarse como que modifica, varía, anula o descarta alguna disposición de las condiciones de venta estándares de Victaulic Company, la guía de instalación o esta exención de responsabilidad.

### Derechos de propiedad intelectual

Ninguna declaración aquí contenida acerca del uso posible o sugerido de estos materiales, productos, servicios o diseños implica, de manera directa o por interpretación, la cesión de alguna licencia asociada a patentes o a derechos de propiedad intelectual de Victaulic o alguna de sus filiales o empresas afiliadas en lo que concierne al uso o diseño, ni constituye recomendación de uso de dichos materiales, productos, servicios o diseños de manera que vulnere cualquier otra patente o derecho de propiedad intelectual. Los términos "patentado" o "con patente en trámite" se refieren a patentes de diseño o utilidad o bien solicitudes de patentes para artículos y/o métodos que se usan en Estados Unidos y/u otros países.

### Nota

Este producto debería ser fabricado por Victaulic o según las especificaciones de Victaulic. Todos los productos se instalarán de acuerdo con las últimas instrucciones de instalación y montaje de Victaulic. Victaulic se reserva el derecho de cambiar las especificaciones, diseños y equipamiento estándar de los productos sin aviso y sin incurrir en obligación alguna.

### Instalación

Siempre debería consultar el Manual de Instalación Victaulic o las instrucciones de instalación del producto que está instalando. Con cada despacho de productos Victaulic se incluyen manuales que contienen datos completos sobre la instalación y el montaje, disponibles también en formato PDF en nuestro sitio web [www.victaulic.com](http://www.victaulic.com).

### Garantía

Consulte la sección Garantía de la Lista de Precios o contacte a Victaulic para más información.

### Marcas registradas

*Victaulic* y todas sus demás marcas son marcas comerciales o industriales registradas por Victaulic Company y/o sus entidades afiliadas en EE.UU. y/u otros países.