

AGS Double Disc Vic-Check

Serie W715

Victaulic
20.08-SWE



AGS[™]

1.0 PRODUKTBEKRIVNING

Tillgängliga storlekar

- 14 – 24"/DN350 – DN600

Tryckklassificering

- 232 psi/1 600 kPa/16 Bar

Tillämpning

- Konstruerad för fallsäker tätning.
- Exklusivt för användning med rör och Victaulic-produkter som har ändrar som formats med Victaulic AGS spårprofil (se avsnitt 7.0 för referensmaterial).
- Drifttemperatur beror på valet av packning och/eller tätning – se avsnitt 3.0.

2.0 CERTIFIKAT/FÖRTECKNINGAR

Produkten har konstruerats och tillverkats under Victaulics kvalitetshanteringssystem som certifieras av LPCB i enlighet med ISO-9001:2008.

3.0 SPECIFIKATIONER – MATERIAL

Hus: Mjukt segjärn som överensstämmer med ASTM A536 med svartmålad emaljyta

Spjäll: Rostfritt stål – ASTM A351, kvalitet CF8

Säte: EPDM

Victaulic EPDM

EPDM (grön färgkod). Temperaturområde –34 °C till +110 °C. UL-klassificerad i enlighet med ANSI/NSF 61 för +23 °C kallvatten och +82 °C varmvatten och ANSI/NSF 372. REKOMMENDERAS INTE FÖR BENSIN OCH ÅNGA.

Fjäder: Rostfritt stål – 300-serie

Axlar: Rostfritt stål – 300-serie

KONTROLLERA ALLTID OM DET FINNS MEDDELANDE I SLUTET AV DET HÄR DOKUMENTET ANGÅENDE PRODUKTENS INSTALLATION, UNDERHÅLL ELLER SUPPORT.

Systemnr.		Plats	
Inlämnat av		Datum	

Dataavsnitt		Avsnitt	
Godkänd		Datum	

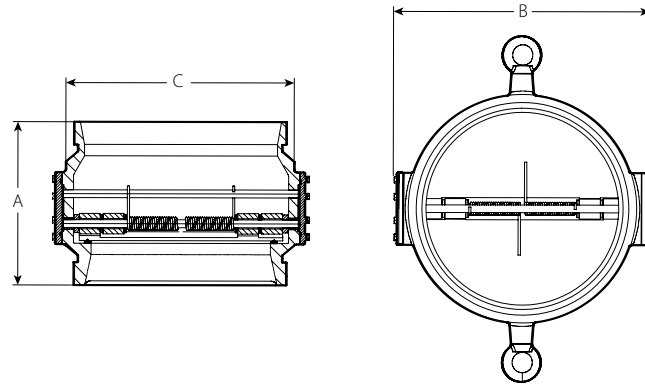
victaulic.com

20.08-SWE 3858 Rev E Uppdaterad 11/2019 © 2019 Victaulic Company. Med ensamrätt.

Victaulic

4.0 MÅTT

Serie W715



Storlek		Dimensioner			Vikt
Nominell	Faktisk utvärdig diameter	A Ände till ände	B	C	Cirka (styck)
tum DN	tum mm	tum mm	tum mm	tum mm	lb kg
14	14.000	10.75	15.04	17.00	116.8
350	355,6	273	382	432	53
16	16.000	12.00	19.88	17.40	160.9
400	406,4	305	505	442	73
18	18.000	14.25	21.54	19.37	213.8
450	457,2	362	547	492	97
20	20.000	14.50	24.72	21.34	255.7
500	508,0	368	628	542	116
24	24.000	15.50	28.82	25.35	399.0
600	609,6	394	732	644	181

5.0 PRESTANDA

Sätet ger en läckfri tätning i alla slags villkor på ner till fem fot

Formler för C_v-värden

$$\Delta P = \frac{Q^2}{C_v^2}$$

$$Q = C_v \times \sqrt{\Delta P}$$

Där:

Q = Flöde (GPM)

ΔP = Tryckfall (psi)

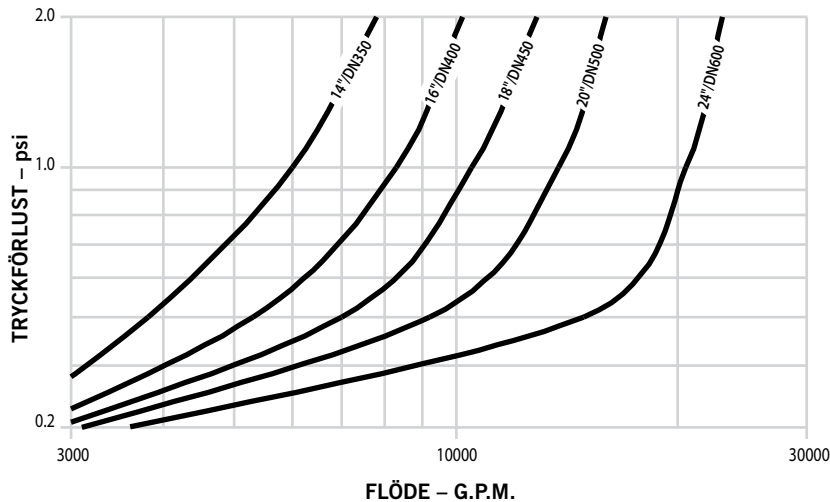
C_v = Flödeskoefficient

Storlek		Flöde	
Nominell	Faktisk utvärdig diameter	(helt öppen)	
tum DN	tum mm	C _v	K _v
14	14.000	6000	5190
350	355,6		
16	16.000	8300	7180
400	406,4		
18	18.000	10500	9080
450	457,2		
20	20.000	13800	11940
500	508,0		
24	24.000	20500	17730
600	609,6		

5.0 PRESTANDA

Flödesegenskaper

Tabellen nedan uttrycker vattenflödet vid 65°F/18°C genom en helt öppen ventil.



ANMÄRKNING

- Placering av backventiler för nära källor med ostabilt flöde kommer att förkorta ventilens livslängd och kan skada systemet. För att förlänga ventilens livslängd, ska ventiler installeras på rimligt avstånd nedströms till pumpar, knärör, breddhållare, övergångsrör eller andra liknande anordningar. Användning av ljudrör föreskriver minst fem (5) gånger rördiametern för allmän användning. Avstånd mellan tre (3) och fem (5) diametrar är tillåtna om flödes hastigheten är mindre än åtta (8) fot per sekund (2,4 m / s). Avstånd som är mindre än tre (3) diametrar rekommenderas inte och bryter mot Victaulic-produktgarantin.

6.0 MEDDELANDE

⚠ VARNING



- Läs igenom och förstå alla instruktioner före montering, demontering, justering eller underhåll av Victaulic rörprodukter.
- Avlasta trycket och dränera rörsystemet före montering, demontering, justering eller underhåll av Victaulics rörprodukter.
- Bär skyddsglasögon, skyddshjälm och skyddsskor.

Underlåtenhet att följa denna instruktion kan leda till dödsfall eller svåra personskador och materiella skador.

- DENNA PRODUKT SKA ENDAST ANVÄNDAS MED PROFILERADE ÄNDRÖR, ENLIGT SPECIFIKATIONEN I UTGÅVAN.**

Om de följande instruktionerna inte iaktas kan detta medföra skada på fogen, vilket kan leda till dödsfall eller allvarlig kroppsskada och materialskada.

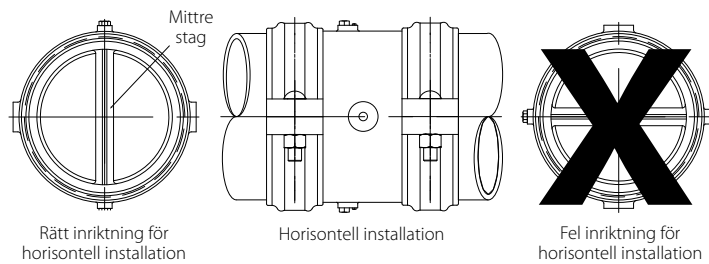
⚠ VARNING

- Vid rillning av rör för användning med serien W715 AGS Double-Disc Vic-Check®-ventiler, ska Victaulic rillningsverktyg utrustas med de avsedda Victaulic AGS (RW) rullsatserna som specifikt tillverkats för användning med rör av standardvikt. Serie W715 AGS Double-Disc Vic-Check-ventiler SKA INTE installeras på röret som förberetts för de ursprungliga rillningssystemets (OGS) dimensioner.

Underlåtenhet att följa dessa instruktioner leder till felaktig montering och rörbrott, vilket resulterar i svåra person- och materialskador.

6.0 ANMÄRKNINGAR (fortsättning)

⚠ FÖRSIKTIGHET



- För horisontella installationer måste det mittersta staget inuti serie W715 AGS Double-Disc Vic-Check®-ventil med två skivor vara i vertikalt läge som på bilden ovan.

Försummelse att installera ventilen i rätt inriktning kommer att leda till en dålig funktion.

- Vid anslutning av serie W715 AGS Double-Disc Vic-Check-ventil till serien W761 Vic-300 AGS vridspjällsventil fordras en rörrulle mellan de två ventilerna för att förhindra störningar på skivan.
- Då en serie W715 AGS Double-Disc Vic-backventil placeras nära en serie W761 Vic-300 AGS vridspjällsventil ska det mittersta staget/skivaxeln på serie W715 placeras i rätt vinkel mot vridspjällsventilens skaft.

Försummelse att följa de här instruktionerna orsakar ojämnt och ostabilt flöde genom serie W715, vilket leder till buller och kortare livslängd för ventilen.

7.0 REFERENSMATERIAL

[25.09: AGS rillspårdata](#)

[26.01: Konstruktionsuppgifter](#)

[I-100: Handbok för installation på plats](#)

Användarens ansvar för val av produkt och dess lämplighet

Varje användare ansvarar för utvärderandet av Victaulic-produkternas lämplighet för en viss slutanvändning i enlighet med industristandarder och projektspecifikationer, gällande bygglagar och motsvarande föreskrifter samt Victaulics instruktioner om prestanda, underhåll, säkerhet och varningar. Inget i detta eller något annat dokument, eller genom muntliga rekommendationer, råd eller åsikter från någon Victaulic-anställd ska anses att ändra, variera, ersätta eller åsidosätta någon bestämmelse i Victaulic Company standard försäljningsvillkor, installationsguide eller den här friskrivningsklausulen.

Immateriella rättigheter

Inget uttalande häri gällande en möjlig eller föreslagen användning av något material, produkt, tjänst eller design är att anse som eller ska användas för att bevilja en licens under något patent eller övrig immateriell rättighet tillhörande Victaulic eller något av dess dotterbolag eller filialer som täcker sådan användning eller design, eller som rekommendation för användning av sådant material, produkt, tjänst eller design som bryter mot något patent eller immateriell rättighet. Termerna "Patenterad" eller "Patentansökan under behandling" gäller design- eller användningspatent eller patentanvändningar för artiklar och/eller metoder som används i USA och/eller andra länder.

Anmärkning

Den här produkten ska tillverkas av Victaulic eller enligt Victaulic specifikationer. Alla produkter ska installeras i enlighet med aktuella installations-/monteringsinstruktioner från Victaulic. Företaget Victaulic förbehåller sig rätten att ändra produktspecifikationer, former och standardutrustningar utan föregående meddelande och förpliktelser.

Installation

Man ska alltid studera Victaulic installationshandbok eller installationsinstruktioner för produkten som du installerar. Handböckerna ingår i varje leverans av Victaulic-produkter och ger en komplett information om installation och montering och finns tillgängliga i PDF-format på vår hemsida på www.victaulic.com.

Garanti

Se garantiavsnittet i gällande prislista eller kontakta Victaulic för information.

Varumärken

Victaulic och alla övriga Victaulic-märken är varumärken eller registrerade varumärken som tillhör Victaulic Company, och/eller dess filialer i USA och/eller andra länder.