

Victaulic (唯特利) **AGS**[™] 三通型过滤器

W730系列



1.0 产品描述

供货尺寸:

- 14 – 24 英寸/DN350 – DN600

最大工作压力:

- 可达300 psi/2068 kPa/21 bar

应用:

- 提供直通流道，压降更低

管道材料:

- 碳钢

管道制备:

- 辊槽，依照[25.09号技术文件](#)：先进沟槽系统（AGS）滚槽规格。

2.0 认证/列名

产品的设计和制造依照 Victaulic（唯特利）质量管理体系进行（根据 ISO-9001:2015 获得 LPCB 认证）。

如需产品安装、维护或支持信息，请参考文档末的信息。

系统编号		位置	
提交人		日期	

规格部分		段落	
批准人		日期	

3.0 规格 – 材料

本体（14 – 24英寸/DN350 – DN600）：

- 分段焊接碳钢，ANSI标准壁厚，符合ASTM A53，E型或S型，等级：B
- 可选：镀锌

管端盲板（14 – 24英寸/DN350 – DN600）：

- 碳钢T型螺栓铰链盖，300-TB级
- 可选：镀锌

滤篮：不锈钢，304型，框架和孔目。

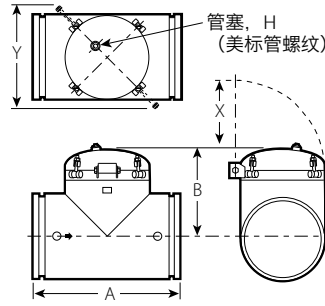
- **14 – 16 英寸/DN350 – DN400：** 6 x 6 孔目 (0.041英寸金属丝)，开口为 0.126英寸
- **18 – 24 英寸/DN450 – DN600：** 4 x 4 孔目 (0.047英寸金属丝)，开口为 0.203英寸
- 可选：可提供其他尺寸和材质的孔目，详情请联系Victaulic（唯特利）

磁体：磁体，特别用于可在工厂添加的润滑油应用和其他情况。如需详细信息，请联系Victaulic（唯特利）。

其他：可满足特殊需求。如在推荐、可用性和交付上有特别需求，请联系Victaulic（唯特利）。

4.0 尺寸

W730系列三通型过滤器



尺寸		尺寸					质量
公称 英寸 DN	实际外 径尺寸 英寸 毫米	A 英寸 毫米	B 英寸 毫米	X 英寸 毫米	Y 英寸 毫米	H 英寸 毫米	大约 (每个) 磅 千克
14 DN350	14.000 355.6	22.00 559	17.63 448	12.00 305	17.70 450	2.00 51	300.0 136.1
16 DN400	16.000 406.4	24.00 610	19.06 484	12.75 324	20.50 521	2.00 51	350.0 158.8
18 DN450	18.000 457.0	31.00 787	23.56 598	14.50 368	23.30 592	2.00 51	400.0 181.4
20 DN500	20.000 508.0	34.50 876	26.12 663	16.00 406	25.50 648	2.00 51	565.0 256.3
24 DN600	24.000 610.0	40.00 1016	30.18 767	19.13 486	29.00 737	2.00 51	830.0 376.5

注

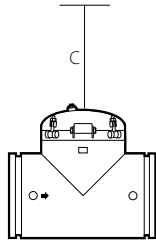
- 进出口之间最大压差不得超过 10 psi/69 kPa。

4.1 尺寸

W730系列三通型过滤器

装配间隙

拆除过滤器滤篮所要求的推荐最小清洗间隙



尺寸		过滤器滤篮间隙 ¹
公称 英寸 DN	实际外 径尺寸 英寸 毫米	“C” 尺寸 英寸 毫米
14 DN350	14.000 355.6	28.00 711
16 DN400	16.000 406.4	30.00 762
18 DN450	18.000 457.0	35.00 889
20 DN500	20.000 508.0	38.00 965
24 DN600	24.000 610.0	44.00 1118

¹ 该尺寸为拆除过程中测得中心线至滤篮顶部的尺寸数值

5.0 性能

W730系列三通型过滤器

尺寸		最大工 作压力 psi kPa
公称 英寸 DN	实际外 径尺寸 英寸 毫米	
14 DN350	14.000 355.6	300 2068
16 DN400	16.000 406.4	300 2068
18 DN450	18.000 457.0	300 2068
20 DN500	20.000 508.0	300 2068
24 DN600	24.000 610.0	300 2068

5.1 性能

+60°F/+16°C的水流C_v值如下表所示。

C_v值计算公式:

$$\Delta P = \frac{Q^2}{C_v^2}$$

$$Q = C_v \times \sqrt{\Delta P}$$

式中:

Q = 流量 (加仑/分钟)

ΔP = 压降 (psi)

C_v = 流量系数

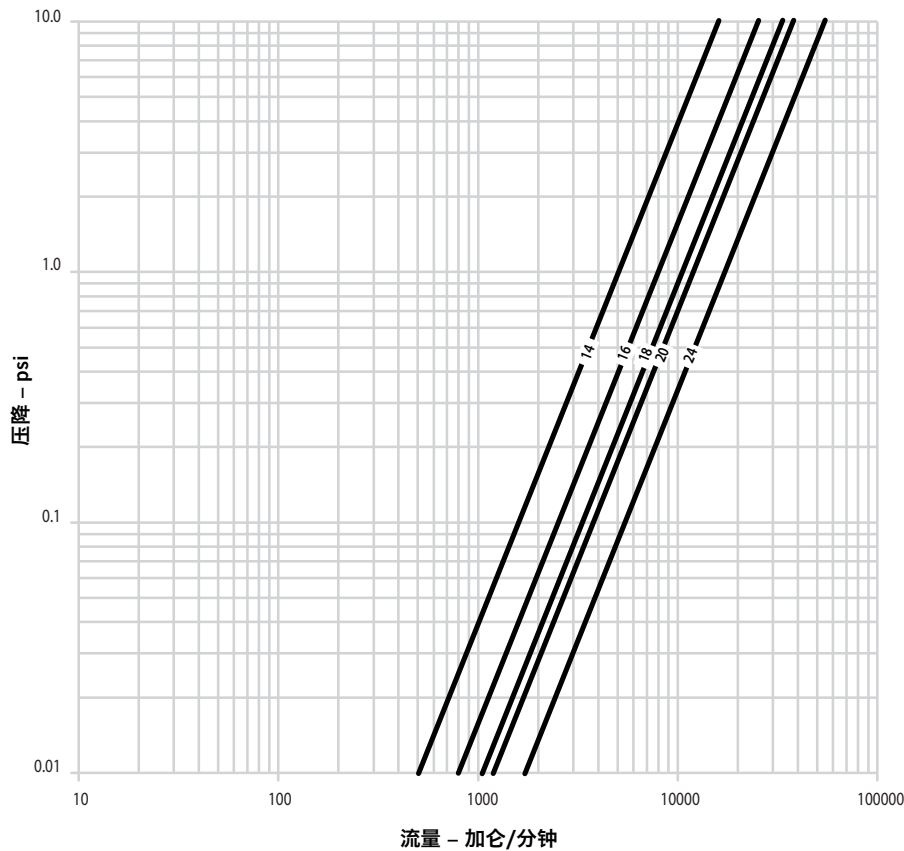
尺寸		C _v 值
公称 英寸 DN	实际外径尺寸 英寸 毫米	
14 DN350	14.000 355.6	5050
16 DN400	16.000 406.4	8000
18 DN450	18.000 457.0	10540
20 DN500	20.000 508.0	11960
24 DN600	24.000 610.0	17222

流量特性

流量特性见右表, 是根据 14 – 16 英寸/DN350 – DN400尺寸上的标准 6 目和 18 – 24 英寸/DN450 – DN600尺寸上的标准 4 目测得。

流量与图中的值可能有差异。

下图所示为 65°F/18°C 温度下的水通过清洁过滤器的流量。



6.0 通知

警告



- 在安装、拆除、调整或维护任何 Victaulic（唯特利）管道产品之前，请阅读并理解所有使用说明。
- 在安装、拆除、调整或维护任何 Victaulic（唯特利）产品之前，请务必立即确认管道系统已完全卸压并排干积水。
- 请穿戴防护眼镜、安全帽和足部防护用品。

如果不遵循这些说明，则可能会导致死亡或严重人身伤害和财产损失。

警告

Victaulic（唯特利）AGS产品具有正在申请专利的槽型，需要使用专用AGS辊轮。AGS产品禁止用于使用标准滚制工具开槽的管道上。

将AGS产品用于非AGS槽型管道可造成严重的人身伤害、财产损失、接头泄漏，甚至连接断开。

7.0 参考资料

[20.02: Victaulic®（唯特利™）W07型AGS刚性接头](#)

[25.09: 先进沟槽系统（AGS）滚槽规格](#)

[26.01: Victaulic（唯特利）设计数据](#)

[29.01: Victaulic（唯特利）销售条款与条件](#)

[I-ENDCAP: VICTAULIC（唯特利）管端密封管端盲板安装说明](#)

产品选择和适应性的用户责任

每位用户应根据行业标准和项目规格、适用建筑规范和相关法规以及 Victaulic（唯特利）性能、维护、安全和警告说明，全权负责自行决定 Victaulic（唯特利）产品是否适合其特定最终用途。本文件或任何其他文件或来自 Victaulic（唯特利）员工的任何口头建议、意见或主张均不得被视为是对 Victaulic（唯特利）公司标准销售条件、安装指南或本免责声明中任何规定的改变、变更、替代或弃权。

知识产权

本声明中有关可能或推荐使用材料、产品、服务或设计的任何陈述不表示或不得被解释为授予许可使用 Victaulic（唯特利）公司或其任何子公司或关联公司的任何包含该使用或设计的专利或其他知识产权，也不得在侵犯任何专利或其他知识产权的情况下推荐使用该材料、产品、服务或设计。术语“已取得专利”或“即将取得专利”是指在美国和/或其他国家的发明专利、实用新型专利和外观设计专利。

注

该产品应由 Victaulic（唯特利）制造或按照 Victaulic（唯特利）规格制造。所有产品按照现行 Victaulic（唯特利）安装/装配指导安装。Victaulic（唯特利）保留不经通告改变产品规格、设计和标准设备的权利，且不对此承担任何责任和义务。

安装

请务必参考适用于您正在安装产品的 Victaulic（唯特利）安装手册或安装说明。Victaulic（唯特利）产品的每一发货包装中附赠安装手册，以提供全面的安装与装配资料，您还可在我们的网站 www.victaulic.com 上下载安装手册的 PDF 版本。

担保

有关担保细节，请参阅现行价格表的担保一节，或与 Victaulic（唯特利）联系。

商标

Victaulic（唯特利）和所有其他 Victaulic（唯特利）标志均为 Victaulic（唯特利）公司和/或其附属实体在美国和/或其他国家的商标或注册商标。