



## 1.0 PRODUKTBESCHREIBUNG

### Erhältliche Größen:

- 14 – 24"/DN350 – DN600

### Maximaler Betriebsdruck:

- Bis zu 300 psi/2068 kPa/21 bar

### Anwendung:

- Ermöglicht einen direkten Durchfluss für einen geringeren Druckverlust

### Rohrmaterial:

- Kohlenstoffstahl

### Rohrbearbeitung:

- Mit gerollter Nut entsprechend [Datenblatt 25.09](#): „Advanced Groove System“-Rollnutschifikationen (AGS).

## 2.0 ZERTIFIZIERUNG/ZULASSUNGEN

Das Produkt wurde nach dem durch LPCB gemäß ISO-9001:2015 zertifizierten Qualitätsmanagementsystem von Victaulic entwickelt und hergestellt.

**BEZIEHEN SIE SICH HINSICHTLICH DER INSTALLATION UND WARTUNG VON PRODUKTEN SOWIE DES SUPPORTS IMMER AUF DIE ANMERKUNGEN AM ENDE DIESES DOKUMENTS.**

System-Nr.		Ort	
Vorgelegt von		Datum	

Spez.-Abschnitt		Absatz	
Genehmigt		Datum	

### 3.0 SPEZIFIKATIONEN – MATERIAL

---

**Gehäuse (14 – 24"/DN350 – DN600):**

- Segmentgeschweißter Kohlenstoffstahl, Wandstärke nach ANSI-Standard, gemäß ASTM A53, Typ E oder S, Gr. B
- Optional: Elektrolytisch verzinkt

**Endkappe (14 – 24"/DN350 – DN600):**

- Verschluss mit Scharnier und T-Schraube aus Kohlenstoffstahl, Klasse 300-TB
- Optional: Elektrolytisch verzinkt

**Korb:** Edelstahl, Typ 304, Rahmen und Sieb

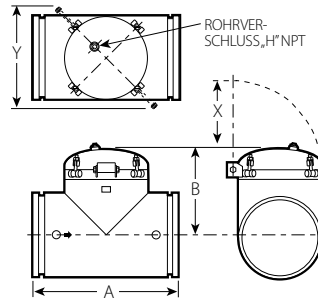
- **14 – 16"/DN350 – DN400:** Maschenweite 6 x 6 (0,041"-Draht) mit 0,126"-Öffnung
- **18 – 24"/DN450 – DN600:** Maschenweite 4 x 4 (0,047"-Draht) mit 0,203"-Öffnung
- Optional: Andere Maschenweiten und Materialien sind verfügbar. Wenden Sie sich für weitere Informationen bitte an Victaulic.

**Magneten:** Magneten, insbesondere für Schmieröl- und andere Anwendungen, können werksseitig eingebaut werden. Wenden Sie sich für Einzelheiten bitte an Victaulic.

**Anderes:** Spezielle Anforderungen können oftmals berücksichtigt werden. Wenden Sie sich bezüglich Ihrer speziellen Anforderungen für Empfehlungen, Verfügbarkeit und Lieferung bitte an Victaulic.

## 4.0 ABMESSUNGEN

### T-Filter, Serie W730



Größe		Abmessungen					Gewicht
Nennwert Zoll DN	Tatsächlicher Außendurchmesser Zoll mm	A Zoll mm	B Zoll mm	X Zoll mm	Y Zoll mm	H Zoll mm	Ca. (jeweils) lb kg
14 DN350	14.000 355,6	22.00 559	17.63 448	12.00 305	17.70 450	2.00 51	300.0 136,1
16 DN400	16.000 406,4	24.00 610	19.06 484	12.75 324	20.50 521	2.00 51	350.0 158,8
18 DN450	18.000 457,0	31.00 787	23.56 598	14.50 368	23.30 592	2.00 51	400.0 181,4
20 DN500	20.000 508,0	34.50 876	26.12 663	16.00 406	25.50 648	2.00 51	565.0 256,3
24 DN600	24.000 610,0	40.00 1016	30.18 767	19.13 486	29.00 737	2.00 51	830.0 376,5

#### ANMERKUNG

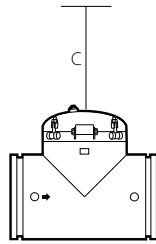
- Der maximale Differenzdruck vom Einlass darf 10 psi/69 kPa nicht überschreiten.

## 4.1 ABMESSUNGEN

### T-Filter, Serie W730

#### Platzbedarf für die Montage

Zur Entnahme des Filterkorbs nötiger empfohlener Mindestabstand



Größe		Platzbedarf für Filterkorb <sup>1</sup>
Nennwert	Tatsächlicher Außendurchmesser	Abmessung „C“
Zoll DN	Zoll mm	Zoll mm
14 DN350	14.000 355,6	28.00 711
16 DN400	16.000 406,4	30.00 762
18 DN450	18.000 457,0	35.00 889
20 DN500	20.000 508,0	38.00 965
24 DN600	24.000 610,0	44.00 1118

<sup>1</sup> Gemessen von der Mittellinie zur Oberseite des Korbs bei der Entnahme

## 5.0 LEISTUNG

### T-Filter, Serie W730

Größe		Maximaler Betriebsdruck
Nennwert	Tatsächlicher Außendurchmesser	
Zoll DN	Zoll mm	psi kPa
14 DN350	14.000 355,6	300 2068
16 DN400	16.000 406,4	300 2068
18 DN450	18.000 457,0	300 2068
20 DN500	20.000 508,0	300 2068
24 DN600	24.000 610,0	300 2068

## 5.1 LEISTUNG

Die C<sub>v</sub>-Werte für Wasser bei +16 °C/+60 °F sind in der nachfolgenden Tabelle dargestellt.

Formeln für die C<sub>v</sub>-Werte:

$$\Delta P = \frac{Q^2}{C_v^2}$$

$$Q = C_v \times \sqrt{\Delta P}$$

Wobei:

Q = Durchfluss (Gallonen pro Min.)

ΔP = Druckverlust (psi)

C<sub>v</sub> = Durchflusskoeffizient

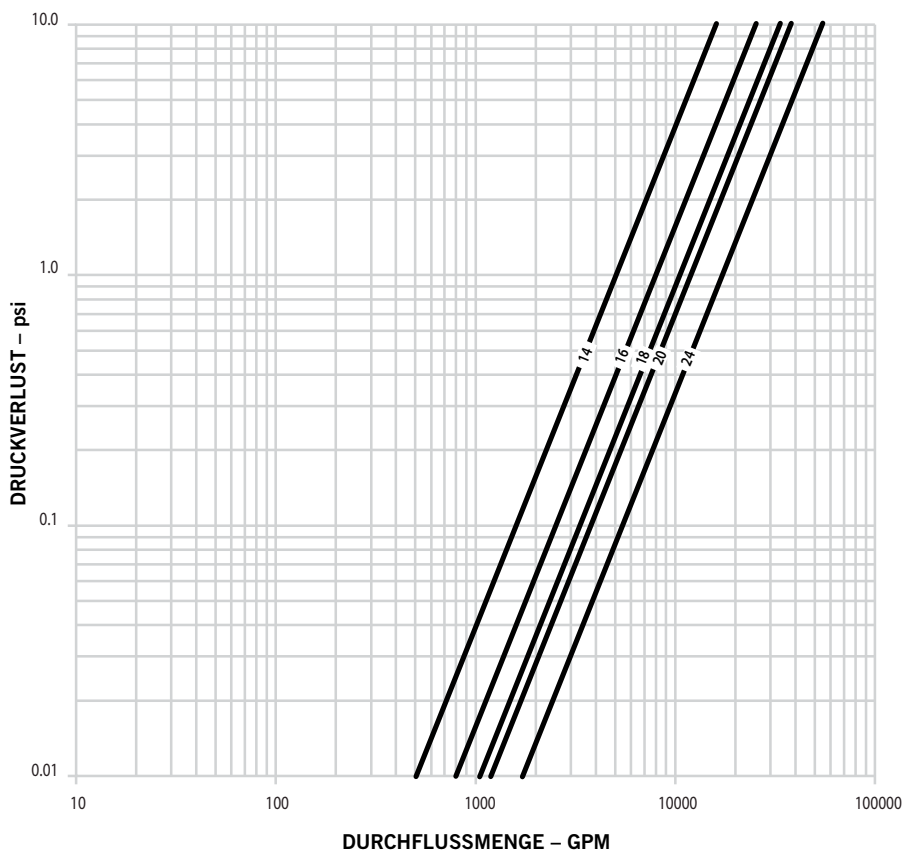
Größe		C <sub>v</sub> -Werte
Nennwert Zoll DN	Tatsächlicher Außendurchmesser Zoll mm	
14 DN350	14.000 355,6	5050
16 DN400	16.000 406,4	8000
18 DN450	18.000 457,0	10540
20 DN500	20.000 508,0	11960
24 DN600	24.000 610,0	17222

### Durchflussverhalten

Das Durchflussverhalten ist auf der rechten Seite dargestellt und basiert auf der Standard-Maschenweite 6 bei den Größen 14 – 16"/DN350 – DN400 und Maschenweite 4 bei den Größen 18 – 24"/DN450 – DN600.

Der Durchfluss kann von diesen Werten abweichen.

Das nachfolgende Diagramm zeigt die Durchflussmenge von Wasser bei 65 °F/18 °C durch einen sauberen Filter.



## 6.0 ANMERKUNGEN

### ACHTUNG



- Lesen Sie vor Installation, Ausbau, Einstellung oder Wartung von Victaulic Rohrleitungsprodukten alle Anweisungen gründlich durch.
- Vergewissern Sie sich unmittelbar vor Installation, Ausbau, Einstellung oder Wartung von Victaulic Produkten immer, dass das Rohrleitungssystem vollständig drucklos gemacht und entleert wurde.
- Tragen Sie Schutzbrille, Schutzhelm und Sicherheitsschuhe.

Bei Nichtbeachtung dieser Anweisungen kann es zu tödlichen oder schweren Verletzungen und Sachschäden kommen.

### ACHTUNG

Bei AGS-Produkten von Victaulic wird ein zum Patent angemeldetes Nutprofil verwendet, für das spezielle AGS-Rollen erforderlich sind. AGS-Produkte dürfen nicht an Rohren verwendet werden, die mit Standard-Nutrollen genutet worden sind.

Die Nichtbeachtung der Vorgabe, dass AGS-Produkte auf AGS-genuteten Rohren verwendet werden müssen, kann zu schweren Verletzungen und Sachschäden sowie zu Leckagen an Verbindungen oder zum Lösen der Verbindungen führen.

## 7.0 REFERENZMATERIALIEN

[20.02: Starre Victaulic® AGS-Kupplung Typ W07](#)

[25.09: „Advanced Groove System“-Rollnutspezifikationen \(AGS\)](#)

[26.01: Victaulic Ausführungsdaten](#)

[29.01: Allgemeine Victaulic Geschäftsbedingungen](#)

[I-ENDCAP: Victaulic Endkappen – Montageanleitung](#)

### Verantwortlichkeit des Benutzers für die Auswahl und Eignung von Produkten

Die letztendliche Verantwortung hinsichtlich der Entscheidung in Bezug auf die Eignung eines der Produkte von Victaulic für eine bestimmte Endanwendung trägt der Nutzer. Diese Entscheidung muss gemäß den in der Branche geltenden Normen und den Projektspezifikationen, den maßgeblichen Baunormen und den damit zusammenhängenden Vorschriften sowie der Leistungsbeschreibung, der Montageanleitung und den Sicherheits- und Warnhinweisen von Victaulic getroffen werden. Keiner der Inhalte dieses oder eines anderen Dokuments, noch mündlich erteilte Empfehlungen, Beratungen oder Meinungen eines Mitarbeiters von Victaulic ändern, ersetzen oder machen die Bestimmungen der Standardverkaufsbedingungen, der Montageanleitung oder dieses Haftungsausschlusses der Firma Victaulic ungültig.

### Rechte des geistigen Eigentums

Keine hierin enthaltene Angabe über eine mögliche oder empfohlene Verwendung eines Materials, eines Produkts, einer Leistung oder einer Konstruktion darf zur Grundlage einer Lizenz gemäß einem Patent oder einem anderen Recht auf geistiges Eigentum von Victaulic oder deren Tochter- und Schwestergesellschaften bezüglich solcher Verwendung oder Konstruktion oder als Empfehlung zur Verwendung eines Materials, eines Produkts, einer Leistung oder einer Konstruktion gemacht werden, die eine Verletzung eines Patents oder eines anderen geistigen Eigentums darstellt. Die Begriffe „patentiert“ oder „zum Patent angemeldet“ beziehen sich auf Geschmacks- oder Gebrauchsmuster oder Patentanmeldungen für Produkte und/oder Verfahren, die in den USA und/oder anderen Ländern zum Einsatz kommen.

### Anmerkung

Dieses Produkt muss von Victaulic oder gemäß den Spezifikationen von Victaulic gefertigt werden. Alle Produkte müssen gemäß den aktuell gültigen Installations-/Montageanleitungen von Victaulic installiert werden. Victaulic behält sich das Recht vor, an Produktspezifikationen, Designs und Standardgeräten jederzeit, ohne Vorankündigung und ohne dass daraus Verpflichtungen entstehen, Änderungen vorzunehmen.

### Montage

Beziehen Sie sich immer auf das Victaulic Montagehandbuch oder die Montageanleitung für das jeweilige Produkt. Handbücher mit vollständigen Installations- und Montageangaben werden mit allen Victaulic Produkten mitgeliefert und sind auch im PDF-Format auf unserer Website unter [www.victaulic.com](http://www.victaulic.com) erhältlich.

### Garantie

Konsultieren Sie den Garantieabschnitt in der aktuellen Preisliste oder wenden Sie sich für weitere Informationen an Victaulic.

### Marken

Victaulic und alle anderen Victaulic Marken sind Marken und eingetragene Marken der Firma Victaulic und/oder deren verbundener Unternehmen in den USA und/oder anderen Ländern.