



1.0 OPIS PRODUKTU

Dostępne rozmiary:

- 14" – 24"/DN350 – DN600

Maksymalne ciśnienie robocze:

- Do 300 psi/2068 kPa/21 barów

Zastosowanie:

- Zapewnia mniejszy spadek ciśnienia dzięki prostemu przepływowi

Materiał rury:

- stal węglowa

Przygotowanie rur:

- Z rowkami walcowanymi zgodnie z [publikacją 25.09](#): Specyfikacja rowków walcowanych Advanced Groove System (AGS).

2.0 CERTYFIKATY/WYKAZY

Produkt opracowany i produkowany zgodnie z systemem zarządzania jakością Victaulic certyfikowanym przez LPCB zgodnie z normą ISO-9001:2015.

ZAWSZE NALEŻY ODWOŁYWAĆ SIĘ DO INFORMACJI ZNAJDUJĄCYCH SIĘ NA KOŃCU NINIEJSZEGO DOKUMENTU,
DOTYCZĄCYCH MONTAŻU, KONSERWACJI ORAZ POMOCY TECHNICZNEJ DLA PRODUKTU.

Nr systemowy		Lokalizacja	
Przedstawił		Data	

Sekcja specjalna		Paragraf	
Zatwierdził		Data	

3.0 SPECYFIKACJE – MATERIAŁ

Korpus (14" – 24"/DN350 – DN600):

- spawane segmenty ze stali węglowej, grubość ścianek wg normy ANSI, zgodny z ASTM A53, typ E lub S, grupa B
- Opcja: powłoka cynkowa nakładana elektrolitycznie

Zaślepka (14" – 24"/DN350 – DN600):

- obudowa ze stali węglowej, z zawiasem ze śrubą T, klasa 300-TB
- Opcja: powłoka cynkowa nakładana elektrolitycznie

Kosz: stal nierdzewna typu 304, rama i sito

- **14" – 16"/DN350 – DN400:** sito 6 x 6 (drut 0,041") z otworem 0,126"
- **18" – 24"/DN450 – DN600:** sito 4 x 4 (drut 0,047") z otworem 0,203"
- Opcja: dostępne są sita o innych rozmiarach i z innych materiałów – prosimy o kontakt z firmą Victaulic.

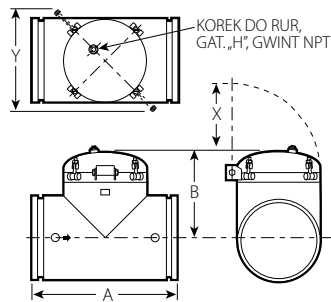
Magnesy: magnesy, szczególnie do zastosowania z olejami smarowymi i innymi, mogą zostać dodane w fabryce.

W celu uzyskania szczegółowych informacji należy skontaktować się z firmą Victaulic.

Inne: istnieje możliwość spełnienia innych często spotykanych wymagań specjalnych. Informacje na temat wymagań specjalnych, ich dostępności i warunków dostawy można uzyskać w firmie Victaulic.

4.0 WYMIARY

Filtr siatkowy typu trójkowego serii W730



Rozmiar		Wymiary					Ciężar
Nominalne cale DN	Rzeczywista średnica zewnętrzna cale mm	A cale mm	B cale mm	X cale mm	Y cale mm	H cale mm	W przybliżeniu (każdy) lb kg
14 DN350	14.000 355,6	22.00 559	17.63 448	12.00 305	17.70 450	2.00 51	300.0 136,1
16 DN400	16.000 406,4	24.00 610	19.06 484	12.75 324	20.50 521	2.00 51	350.0 158,8
18 DN450	18.000 457,0	31.00 787	23.56 598	14.50 368	23.30 592	2.00 51	400.0 181,4
20 DN500	20.000 508,0	34.50 876	26.12 663	16.00 406	25.50 648	2.00 51	565.0 256,3
24 DN600	24.000 610,0	40.00 1016	30.18 767	19.13 486	29.00 737	2.00 51	830.0 376,5

UWAGA

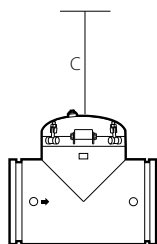
- Maksymalne ciśnienie różnicowe na wlocie nie może przekraczać 10 psi/69 kPa.

4.1 WYMIARY

Filtr siatkowy typu trójkowego serii W730

Prześwit montażowy

Zalecany minimalny prześwit wymagany do wymontowania kosza



Rozmiar		Prześwit na kosz ¹
Nominalne cale DN	Rzeczywista średnica zewnętrzna cale mm	Wymiar „C” cale mm
14 DN350	14.000 355,6	28.00 711
16 DN400	16.000 406,4	30.00 762
18 DN450	18.000 457,0	35.00 889
20 DN500	20.000 508,0	38.00 965
24 DN600	24.000 610,0	44.00 1118

¹ Wymiary podano od linii środkowej do góry kosza podczas wymontowywania.

5.0 WYDAJNOŚĆ

Filtr siatkowy typu trójkowego serii W730

Rozmiar		Maksymalne ciśnienie robocze psi kPa
Nominalne cale DN	Rzeczywista średnica zewnętrzna cale mm	
14 DN350	14.000 355,6	300 2068
16 DN400	16.000 406,4	300 2068
18 DN450	18.000 457,0	300 2068
20 DN500	20.000 508,0	300 2068
24 DN600	24.000 610,0	300 2068

5.1 WYDAJNOŚĆ

W tabeli poniżej przedstawione zostały wartości C_v dla przepływu wody o temperaturze +60°F/+16°C.

Wzory do obliczenia wartości C_v :

$$\Delta P = \frac{Q^2}{C_v^2}$$

$$Q = C_v \times \sqrt{\Delta P}$$

Gdzie:

Q = przepływ (GPM)

ΔP = spadek ciśnienia (psi)

C_v = współczynnik przepływu

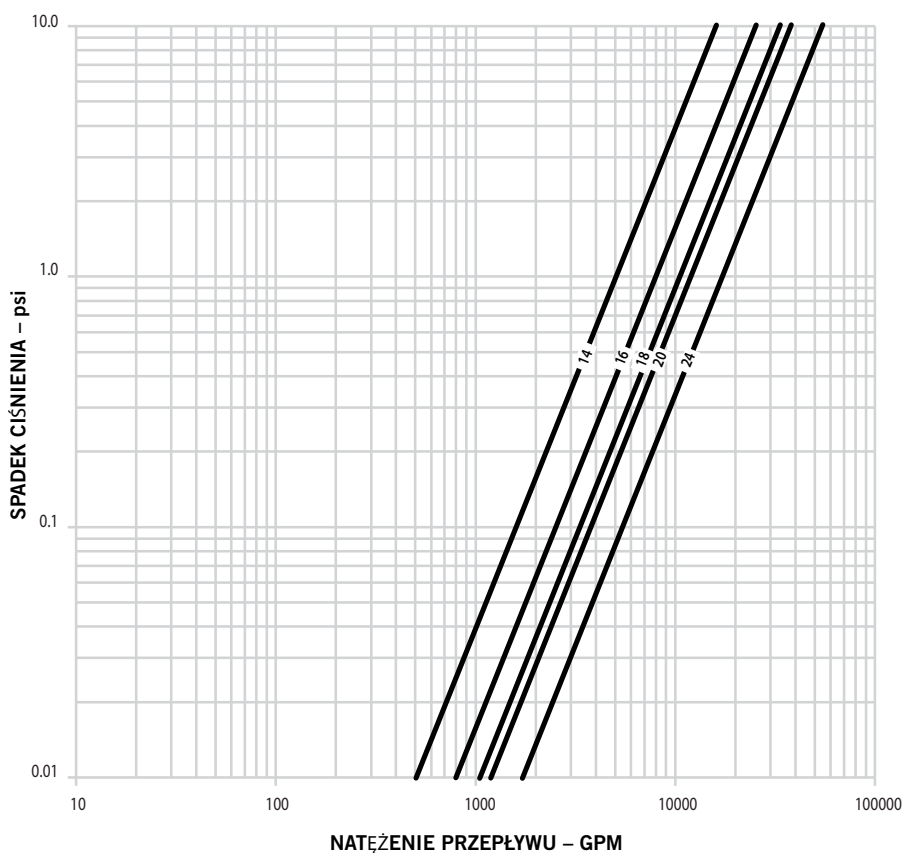
Rozmiar		Wartości C_v
Nominalne cale DN	Rzeczywista średnica zewnętrzna cale mm	
14 DN350	14.000 355,6	5050
16 DN400	16.000 406,4	8000
18 DN450	18.000 457,0	10540
20 DN500	20.000 508,0	11960
24 DN600	24.000 610,0	17222

Charakterystyka przepływu

Charakterystyka przepływu jest przedstawiona na wykresie po prawej i została obliczona na podstawie standardowego sita 6 w rozmiarach 14" – 16"/DN350 – DN400 mm i sita 4 w rozmiarach 18" – 24"/DN450 – DN600 mm.

Przepływ może się różnić od podanych wartości.

Na poniższym wykresie została przedstawiona charakterystyka przepływu wody o temperaturze 65°F/18°C przez czysty filtr siatkowy.



6.0 INFORMACJE

! OSTRZEŻENIE



- Przed przystąpieniem do montażu, demontażu, regulacji lub konserwacji produktów do instalacji rurowych firmy Victaulic należy przeczytać i zrozumieć wszystkie zamieszczone w tym podręczniku instrukcje.
- Tuż przed przystąpieniem do montażu, demontażu, regulacji lub konserwacji jakichkolwiek produktów firmy Victaulic zawsze sprawdzić, czy instalacja rurowa została całkowicie rozhermetyzowana i opróżniona.
- Zawsze nosić okulary ochronne, kask i obuwie ochronne.

Niezastosowanie się do tych instrukcji może spowodować śmierć bądź poważne obrażenia ciała i uszkodzenie mienia.

! OSTRZEŻENIE

Produkty Victaulic AGS charakteryzują się oczekującym na opatentowanie profilem rowka, który wymaga zastosowania specjalnych walców AGS. Produktów AGS nie wolno stosować na rurach z końcami wykonanymi z użyciem standardowych walców do rowkowania.

Użycie produktów AGS na rurach z rowkami niespełniającymi wymagań standardu AGS może być przyczyną nieszczelności lub uszkodzenia połączeń i spowodować poważne obrażenia ciała bądź zniszczenie mienia.

7.0 MATERIAŁY REFERENCYJNE

[20.02: Sztynny łącznik Victaulic® AGS \(typ W07\)](#)

[25.09: Specyfikacja rowków walcowanych Advanced Groove System \(AGS\)](#)

[26.01: Dane projektowe Victaulic](#)

[29.01: Zasady i warunki sprzedaży firmy Victaulic](#)

[I-ENDCAP: Instrukcje montażu zaślepek Victaulic](#)

Odpowiedzialność użytkownika za wybór odpowiedniego produktu

Każdy użytkownik ponosi odpowiedzialność za wybór odpowiedniego produktu Victaulic do danego zastosowania zgodnie z normami branżowymi i specyfikacją projektową, kodeksami budowlanymi i przepisami, a także zgodnie z instrukcjami wydajności, konserwacji, bezpieczeństwa i ostrzeżeniami firmy Victaulic. Nic w tym lub innych dokumentach, żadne rekomendacje ustne, porady lub opinie pracowników Victaulic nie zmieniają, nie zastępują ani nie uchylają żadnego zapisu standardowych warunków sprzedaży, instrukcji montażu lub niniejszego zastrzeżenia firmy Victaulic.

Prawa do własności intelektualnej

Żadne stwierdzenie znajdujące się w niniejszym dokumencie dotyczące możliwości zastosowania dowolnego materiału, produktu, usługi lub projektu nie stanowi przyznania jakiegokolwiek gwarancji podlegającej przepisom prawa patentowego lub innych praw własności intelektualnej firmy Victaulic lub jej podmiotów zależnych dotyczących zastosowania lub projektu; nie stanowi też rekomendacji zastosowania takich materiałów, produktów, usług lub projektu naruszających jakiegokolwiek patent lub inne prawo własności intelektualnej. Terminy „opatentowany” lub „złożony wniosek patentowy” odnoszą się do patentów wzorów przemysłowych lub użytkowych lub wniosków patentowych dla wyrobów i/lub sposobów użytkowania w USA i/lub innych krajach.

Uwaga

Niniejszy produkt zostanie wyprodukowany przez firmę Victaulic lub zgodnie ze specyfikacjami firmy Victaulic. Wszystkie produkty muszą zostać zamontowane zgodnie z aktualnymi instrukcjami instalacji/montażu firmy Victaulic. Firma Victaulic zastrzega sobie prawo do zmiany specyfikacji produktu, konstrukcji i standardowego wyposażenia bez powiadomienia oraz bez żadnych zobowiązań.

Montaż

W przypadku montowania produktu należy zawsze zapoznać się z Podręcznikiem montażu Victaulic lub instrukcją montażu produktu. Podręcznik jest dołączony do każdej dostawy produktów Victaulic z danymi dotyczącymi montażu i dostępny jest także w formacie PDF na stronie internetowej www.victaulic.com.

Gwarancja

Aktualny cennik można znaleźć w części poświęconej gwarancji lub skontaktować się z firmą Victaulic.

Znaki towarowe

Victaulic i inne oznaczenia Victaulic są znakami towarowymi lub zarejestrowanymi znakami towarowymi firmy Victaulic Company i/lub jej spółek zależnych w USA i/lub innych krajach.