

Сетчатый фильтр Victaulic **AGS**[™] тройникового типа

Серия W730

Victaulic[®]
20.11-RUS



1.0 ОПИСАНИЕ ИЗДЕЛИЯ

Предлагаемые размеры:

- 14 – 24 дюйм. | DN350 – DN600

Максимальное рабочее давление:

- До 300 фунт/кв. дюйм / 2068 кПа / 21 бар

Применение:

- Обеспечивает прямоточный поток, который уменьшает потери напора

Материал трубы:

- Углеродистая сталь

Подготовка трубы:

- Накатанные канавки в соответствии с [публикацией 25.09](#): Спецификации канавок, накатанных роликами, усовершенствованной системы соединений AGS (Advanced Groove System).

2.0 СЕРТИФИКАТЫ / РАЗРЕШЕНИЯ

Изделие разработано и изготовлено с использованием системы управления качеством Victaulic как сертифицированное LPCB в соответствии с ISO-9001:2015.

ПО ВОПРОСАМ, КАСАЮЩИМСЯ УСТАНОВКИ, ТЕХОБСЛУЖИВАНИЯ ИЛИ ТЕХПОДДЕРЖКИ ИЗДЕЛИЯ,
ОБРАЩАЙТЕСЬ К УВЕДОМЛЕНИЯМ В КОНЦЕ ЭТОГО ДОКУМЕНТА.

Системный №		Расположение	
Представлено		Дата	

Раздел спец.		Параграф	
Утверждено		Дата	

3.0 СПЕЦИФИКАЦИИ – МАТЕРИАЛЫ

Корпус (14 – 24 дюйм. / DN350 – DN600):

- Сегментная сварная углеродистая сталь, стандартная толщина стенки ANSI в соответствии со стандартом ASTM A53, тип E или S, кл. B
- По дополнительному заказу: Цинковое гальваническое покрытие

Торцевая заглушка (14 – 24 дюйм. / DN350 – DN600):

- Шарнирная крышка на болтах с Т-образной головкой из углеродистой стали, класс 300-TB
- По дополнительному заказу: Цинковое гальваническое покрытие

Корзина: Нержавеющая сталь марки 304, рама и сетка

- **14 – 16 дюйм. / DN350 – DN400:** сетка 6 x 6 (проволока 0,041 дюйма) с ячейкой 0,126 дюйма
- **18 – 24 дюйм. / DN450 – DN600:** сетка 4 x 4 (проволока 0,047 дюйма) с ячейкой 0,203 дюйма
- По дополнительному заказу: Имеются также сетки других размеров и из других материалов. Обращайтесь в компанию Victaulic

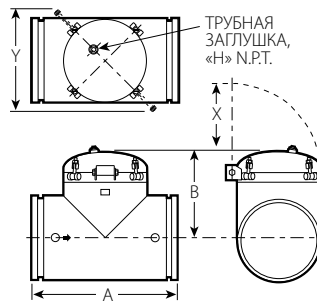
Магниты: На заводе возможно добавление магнитов, в частности для фильтрации смазочных масел.

Для получения подробной информации обращайтесь в компанию Victaulic.

Прочее: Специальные требования в большинстве случаев могут быть удовлетворены. Со специальными требованиями, касающимися рекомендаций, наличия и поставки изделий, обращайтесь в компанию Victaulic.

4.0 РАЗМЕРЫ

Сетчатый фильтр тройникового типа серии W730



Типоразмер		Размеры					Масса
Номинальный дюймы DN	Фактический наружный диаметр дюймы мм	A дюймы мм	B дюймы мм	X дюймы мм	Y дюймы мм	H дюймы мм	Приблизительно (кажд.) фунты кг
14	14.000	22.00	17.63	12.00	17.70	2.00	300.0
DN350	355,6	559	448	305	450	51	136,1
16	16.000	24.00	19.06	12.75	20.50	2.00	350.0
DN400	406,4	610	484	324	521	51	158,8
18	18.000	31.00	23.56	14.50	23.30	2.00	400.0
DN450	457,0	787	598	368	592	51	181,4
20	20.000	34.50	26.12	16.00	25.50	2.00	565.0
DN500	508,0	876	663	406	648	51	256,3
24	24.000	40.00	30.18	19.13	29.00	2.00	830.0
DN600	610,0	1016	767	486	737	51	376,5

ПРИМЕЧАНИЕ

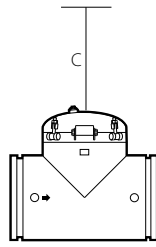
- Максимальный перепад давления от входа не должен превышать 10 фунт/кв. дюйм / 69 кПа.

4.1 РАЗМЕРЫ

Сетчатый фильтр тройникового типа серии W730

Монтажный зазор

Рекомендуемый минимальный зазор для извлечения корзины сетчатого фильтра



Типоразмер		Зазор для корзины сетчатого фильтра ¹
Номинальный дюймы DN	Фактический наружный диаметр дюймы мм	Размер «С» дюймы мм
14 DN350	14.000 355,6	28.00 711
16 DN400	16.000 406,4	30.00 762
18 DN450	18.000 457,0	35.00 889
20 DN500	20.000 508,0	38.00 965
24 DN600	24.000 610,0	44.00 1118

¹ Расстояние от осевой линии до верхней кромки корзины во время съема

5.0 РАБОЧИЕ ХАРАКТЕРИСТИКИ

Сетчатый фильтр тройникового типа серии W730

Типоразмер		Максимальное рабочее давление фунты на кв. дюйм кПа
Номинальный дюймы DN	Фактический наружный диаметр дюймы мм	
14 DN350	14.000 355,6	300 2068
16 DN400	16.000 406,4	300 2068
18 DN450	18.000 457,0	300 2068
20 DN500	20.000 508,0	300 2068
24 DN600	24.000 610,0	300 2068

5.1 РАБОЧИЕ ХАРАКТЕРИСТИКИ

В таблице ниже приведены значения потока воды C_v при температуре +60 °F / +16 °C.

Формулы расчета значений C_v :

$$\Delta P = \frac{Q^2}{C_v^2}$$

$$Q = C_v \times \sqrt{\Delta P}$$

Где:

Q = Расход (гал/мин)

ΔP = Потеря напора (фунты на кв. дюйм)

C_v = Коэффициент расхода

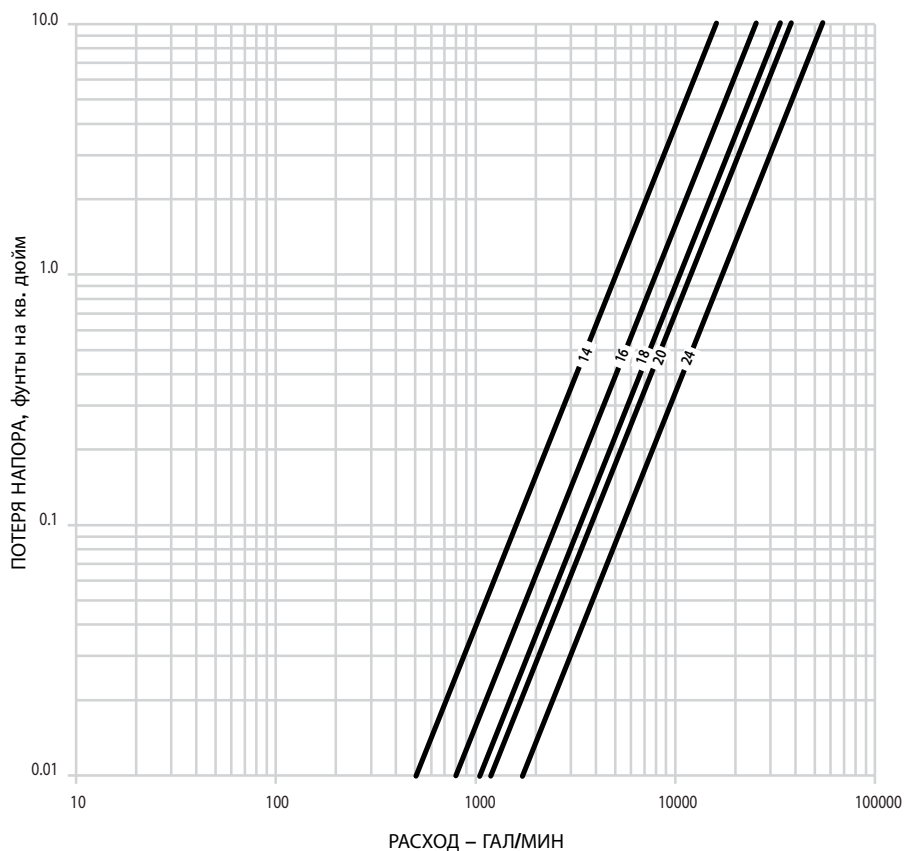
Типоразмер		Значения C_v
Номинальный дюймы DN	Фактический наружный диаметр дюймы мм	
14 DN350	14.000 355,6	5050
16 DN400	16.000 406,4	8000
18 DN450	18.000 457,0	10540
20 DN500	20.000 508,0	11960
24 DN600	24.000 610,0	17222

Характеристики расхода

Характеристики расхода отмечены на графике справа, исходя из стандартного размера ячеек: 6 для труб 14 – 16 дюйм. / DN350 – DN400 и 4 — для труб 18 – 24 дюйм. / DN450 – DN600.

Значения потока могут отличаться от приведенных на графике.

На приведенном ниже графике показан расход воды при температуре 65 °F / 18 °C, проходящей через чистый сетчатый фильтр.



6.0 УВЕДОМЛЕНИЯ

⚠ ПРЕДУПРЕЖДЕНИЕ



- Перед монтажом, демонтажом, регулировкой или техническим обслуживанием трубных изделий Victaulic необходимо ознакомиться со всеми инструкциями и понять смысл изложенной в них информации.
- Непосредственно перед монтажом, демонтажом, регулировкой или техническим обслуживанием изделий Victaulic необходимо убедиться, что давление из трубопроводной системы стравлено, а рабочая среда полностью слита.
- Пользуйтесь защитными очками, каской и защитной обувью.

Невыполнение этих указаний может привести к смертельному исходу, тяжелым травмам и материальному ущербу.

⚠ ПРЕДУПРЕЖДЕНИЕ

В изделиях Victaulic AGS используется профиль канавок, на который заявлен патент. Для формирования канавок этого профиля необходимы специальные ролики AGS. Изделия AGS не должны устанавливаться на трубах с канавками, образованными стандартными накатными роликами.

Невыполнение указания об использовании изделий AGS на трубах AGS может привести к тяжелым травмам и материальному ущербу, а также стать причиной утечек на стыках или их расхождению.

7.0 СПРАВОЧНЫЕ МАТЕРИАЛЫ

[20.02: Жесткая муфта AGS Victaulic® тип W07](#)

[25.09: Спецификации канавок, накатанных роликами, усовершенствованной системы соединений AGS \(Advanced Groove System\)](#)

[26.01: Проектные данные Victaulic](#)

[29.01: Положения и условия продажи Victaulic](#)

[I-ENDCAP: Руководство по установке торцевых заглушек Victaulic](#)

Ответственность пользователя за выбор изделий и их соответствие целям использования

Каждый пользователь несет полную ответственность за решение о пригодности продукции Victaulic для конкретного конечного применения, в соответствии с отраслевыми стандартами и техническими условиями проекта, а также с действующими строительными нормами и правилами и с указаниями Victaulic по производительности, техническому обслуживанию, безопасности и мерам предосторожности. Ни одно из условий в этом или любом другом документе, в том числе никакие выраженные устно рекомендации, советы или мнение сотрудников Victaulic, не могут менять, вносить поправки, заменять или отменять какие-либо положения стандартных условий продажи, руководств по монтажу компании Victaulic или же данного разъяснительного замечания.

Права интеллектуальной собственности

Никакое из заявлений в настоящем документе, касающееся возможного или предполагаемого использования любого материала, продукта, услуги или конструктивных особенностей, не предназначено и не должно толковаться как предоставление какой-либо лицензии на патент или другого права интеллектуальной собственности компании Victaulic или любой из ее дочерних или аффилированных компаний, распространяющееся на такое использование или конструкцию, или как рекомендация по использованию материала, продукта, услуги или конструктивных особенностей в нарушение любого патента или других прав интеллектуальной собственности. Термины «Запатентовано» или «Патент заявлен» относятся к конструктивным особенностям или патентам на изобретение или заявку на патент на изделия и / или методы их применения в Соединенных Штатах Америки и / или других странах.

Примечание

Это изделие изготовлено компанией Victaulic или в соответствии с установленными Victaulic техническими спецификациями. Все изделия должны устанавливаться в соответствии с указаниями из действующих руководств компании Victaulic по установке или сборке. Компания Victaulic оставляет за собой право на внесение изменений в технические спецификации изделий, конструкцию и стандартную комплектацию оборудования без предварительного уведомления и какой-либо ответственности со своей стороны.

Установка

Всегда следуйте указаниям руководств по установке Victaulic или инструкций по монтажу для устанавливаемых изделий. Руководства со всеми данными по установке и сборке входят в комплект каждой поставки Victaulic, а также имеются в формате PDF на нашем сайте www.victaulic.com.

Гарантия

Подробную информацию смотрите в разделе «Гарантия» текущего прайс-листа или обращайтесь в компанию Victaulic.

Торговые марки

Victaulic и все остальные марки Victaulic являются зарегистрированными торговыми марками компании Victaulic и / или ее дочерних компаний в США и / или других странах.